

Diamante RST

230V - 50Hz
230/240V - 50Hz
220/230V - 50Hz
220/240V - 50Hz
120V - 50Hz



IT	Italiano
EN	English
FR	Français
DE	Deutsch
ES	Español

(IT)

(EN)

(FR)

(DE)

(ES)

SOMMARIO

INDEX

INDEX

VERZEICHNIS

INDICE

Tav. 01	Mobile parte posteriore	Rear part unit	Meuble partie	Unterschrank hinterer Teil	Mueble parte trasera
Tav. 02	Non presente	Not present	Non présent	Nicht vorhanden	No presente
Tav. 03	Mobile parte anteriore	Front part unit	Meuble partie avant	Unterschrank vorderer Teil	Mueble parte delantera
Tav. 04	Porta Inferiore	Lower Door	Porte inférieure	Untere Tür	Puerta Inferior
Tav. 05	Cassetto erogazione prodotto e gettoniera	Product dispensing tray and token box	Tiroir distribution produit et distributeur de jetons	Produktabgabeschublade und Münzprüfer	Cajón dispensación de producto y selector de monedas
Tav. 06	Porta superiore	Upper Door	Porte supérieure	Obere Tür	Puerta superior
Tav. 07	Circuito idraulico	Hydraulic circuit	Circuit hydraulique	Hydraulikkreislauf	Circuito hidráulico
Tav. 08	Circuito idraulico	Hydraulic circuit	Circuit hydraulique	Hydraulikkreislauf	Circuito hidráulico
Tav. 09	Contenitori	Containers	Réceptiers	Behälter	Contenedores
Tav. 10	Gruppo erogazione HS1	Dispensing group HS1	Groupe de distribution HS1	Brühgruppe HS1	Grupo dispensación HS1
Tav. 11	Gruppo erogazione INSTANT	Dispensing group INSTANT	Groupe de distribution INSTANT	Brühgruppe INSTANT	Grupo dispensación INSTANT
Tav. 12	Gruppo caldaia INSTANT	Heater group INSTANT	Groupe chaudière INSTANT	Kesselgruppe INSTANT	Grupo caldera INSTANT
Tav. 13	Gruppo caldaia HS1 e motori	Heater group HS1	Groupe chaudière HS1	Kesselgruppe HS1	Grupo caldera HS1 y motores
Tav. 14	Non presente	Not present	Non présent	Nicht vorhanden	No presente
Tav. 15	Distributore bicchieri	Cup dispenser	Distributeur gobelets	Becherspender	Distribuidor vasos
Tav. 16	Distributore zucchero/palette	Dispenser of sugar/scoops	Distributeur sucre/palettes	Zucker-/Rührstäbchenspender	Distribuidor azúcar/paletas
Tav. 17	Componenti elettrici	Electrical parts	Composants électriques	Elektrische Komponenten	Componentes eléctricos
Tav. 18	Gruppo caffè 7 grammi	7-gram coffee group	Groupe café 7 grammes	Kaffeegruppe 7 Gramm	Grupo café 7 gramos
Tav. 19	Gruppo caffè 9 grammi	9-gram coffee group	Groupe café 9 grammes	Kaffeegruppe 9 Gramm	Grupo café 9 gramos
Tav. 20	Cassetto prodotti	Product tray	Tiroir produits	Produkt-Schublade	Cajón productos
Tav. 21	Gruppo frigo	Fridge group	Groupe frigo	Kühlschrankgruppe	Grupo frigo

(IT)

SOMMARIO

Gruppo lavaggio Cassetto

(EN)

INDEX

Washing group

(FR)

INDEX

Groupe lavage

(DE)

VERZEICHNIS

Waschgruppe

(ES)

INDICE

Grupo lavado

Tav. 22

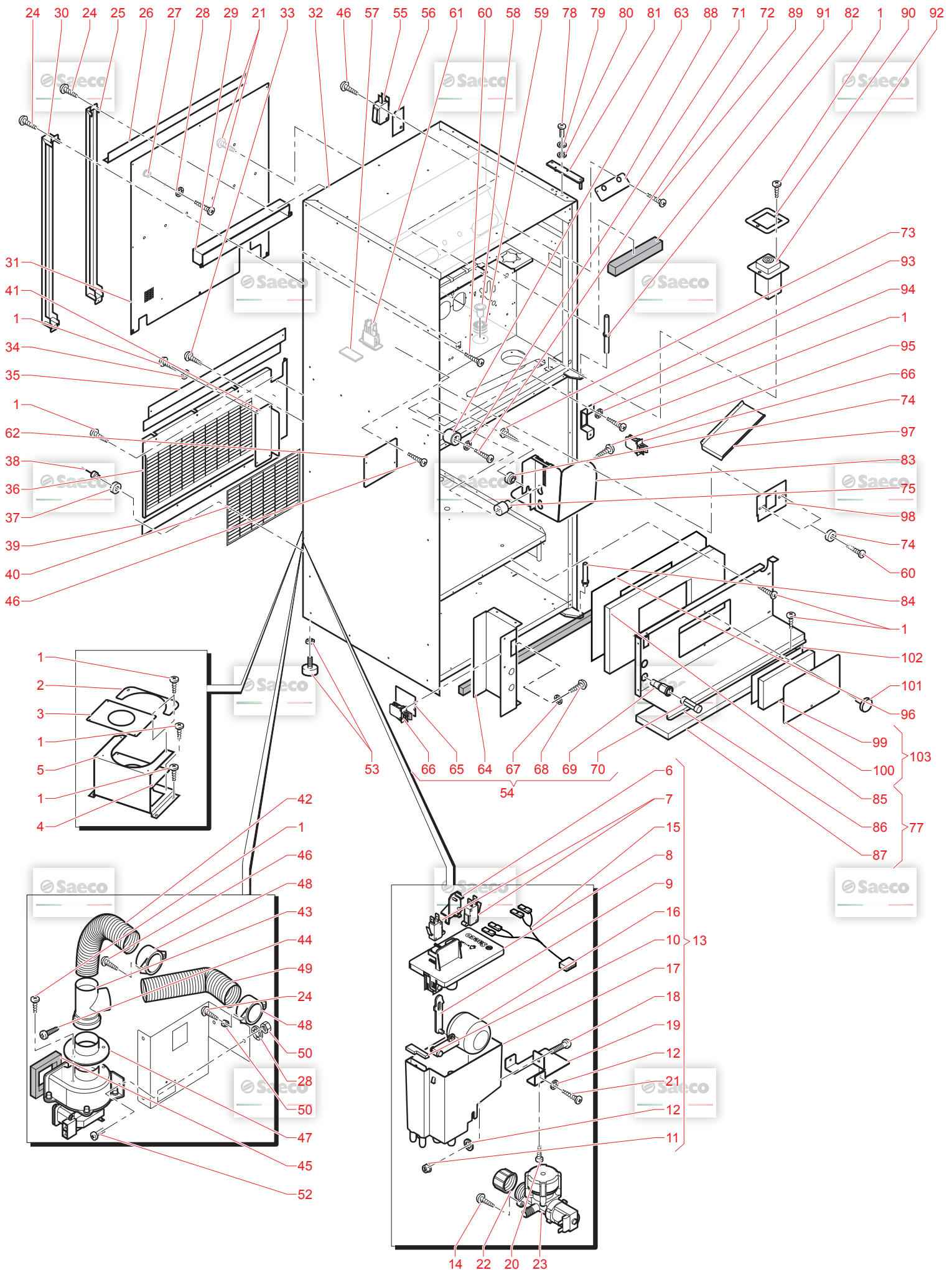
© by Saeco, a Company of EVOCA Group - Gaggio Montano

E019.053

00

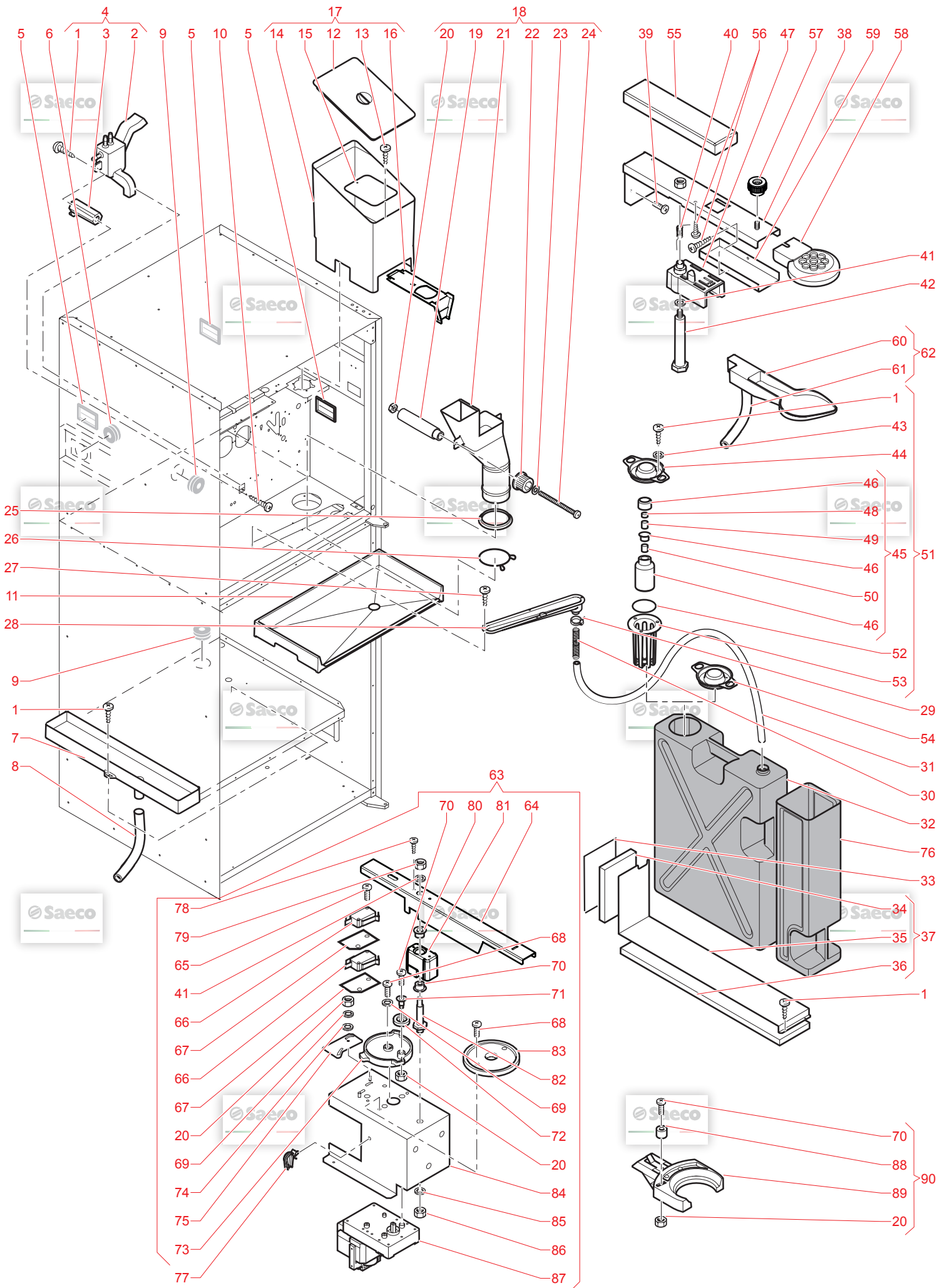
2018-12

Diamante RST



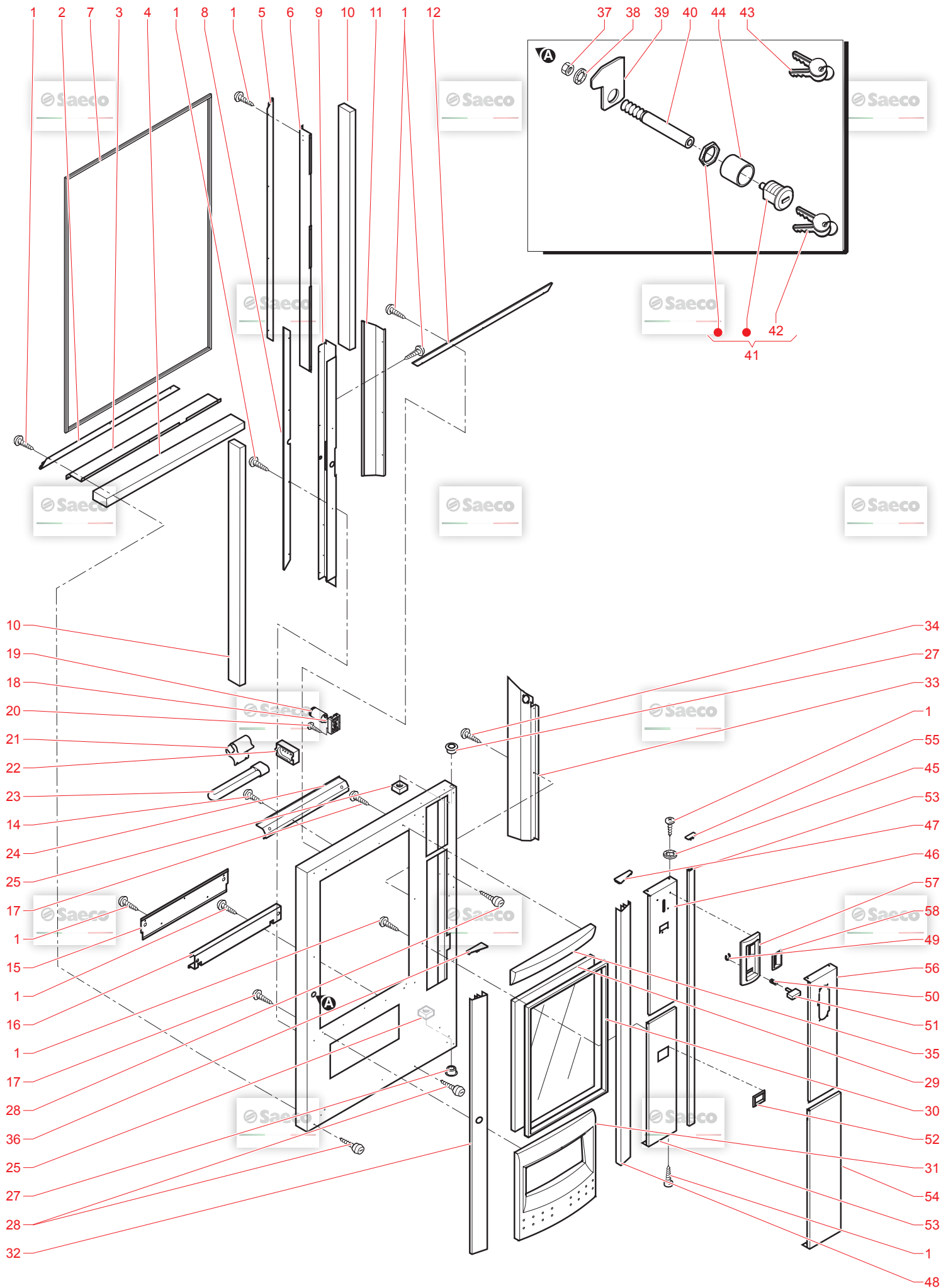
N.POSI	COD	I - DESCRIZIONE	UK - DESCRIPTION	F - DESCRIPTION	D - BEZEICHNUNG	E - DESCRIPCION	NOTE
1	U109.003	VITE AUT.TCB 3.5X9.5 DIN 7981 C	SCREW TCB 3.5X9.5 DIN 7981 C NIC	VIS TCB3.5X9.5DIN7981CNIK	Linsen-Blechs. 3.5x9.5 DIN 7981	VITE AUT.TCB 3.5X9.5 DIN 7981 C	
2	11023006	PIASTRA DI CHIUSURA BLK	PLATE CLOSED BLK	PLAQUE DE FERMETURE BLK	PIASTRA DI CHIUSURA BLK	PIASTRA DI CHIUSURA BLK	
3	11023005	PIASTRA DI RIDUZIONE SUPERIORE B	PLATE UPPER BLK	PLAQUE DE REDUCTION SUPERIEUR NO	PIASTRA DI RIDUZIONE SUPERIORE B	PIASTRA DI RIDUZIONE SUPERIORE B	
4	11023004	PIASTRA DI RIDUZIONE INFERIORE B	PLATE LOWER BLK	PLAQUE REDUCTION INFERIEUR BLK	PIASTRA DI RIDUZIONE INFERIORE B	PIASTRA DI RIDUZIONE INFERIORE B	
5	11023007	SUPPORTO ADDOLCITORE BLK	SUPPORT BLK	SUPPORT ADDOUCEUR BLK	SUPPORTO ADDOLCITORE BLK	SUPPORTO ADDOLCITORE BLK	
6	9161.207.150	SUPP.MICRO RUB.M5000 GRI.	GREY FAUCET MICRO SUPPORT M5000	MICRO PISUPPORT BUSE	Montagewinkel zu Microschalter	SUPP.MICRO RUB.M5000 GRI.	
7	NE05.082	MICROINTERRUTTORE CROTELLA	MICROSWITCH + WHEEL	MICROCONTACT	Microschalter zu Schwimmer	MICROINTERRUTTORE CROTELLA	solo 120V
8	9111.623	COPERCHIO X SERBATOIO AIR BREAK	LID TANK AIR BREAK	COVERLE TANK AIR BREAK	DECKEL ZU AIRBREAK	COPERCHIO X SERBATOIO AIR BREAK	solo Instant
9	9111.621	BIELLA X SERBATOIO ACQUA	CONNECTING ROD TANK WATER	BIELLE BAC TAMPON	Hebel zu Ausgleichsbehälter	BIELLA X SERBATOIO ACQUA	
10	9111.632	GOMMINO X AIR BREAK	RUBBER FOR AIR BREAK	GARNITURE BAC TAMPON	GUMMI ABDECKUNG	GOMMINO X AIR BREAK	
11	U324.003	DADO M5 FLANGIATO BASE DENTELLAT	NUT M5 FLANGED INDENTED BASE	ECROU	Mutter M5 mit Flansch	DADO M5 FLANGIATO BASE DENTELLAT	
12	U207.009	ROSETTA PIANA 5.5X15 UNI 6593 ZN	PLAIN WASHER 5.5X15 UNI 6593 GA	RONDELLE	Scheibe 5.5x15, verzinkt	ROSETTA PIANA 5.5X15 UNI 6593 ZN	
13	0875.A46	AIR BREAK 2 MICRO UL	AIR BREAK 2 MICRO UL	NON UTILISEE PAR LA FRANCE ET BE	Ausgleichsbehälter kpl.	AIR BREAK 2 MICRO	
13	1843.A13	AIR BREAK 2 MICRO	AIR BREAK 2 MICRO	BAC TAMPON 2 MICRO	Ausgleichsbehälter kpl. CSI	AIR BREAK 2 MICRO	
14	U110.002	VITE AUT.TCB 3.5X13 DIN 7981 F Z	screw AUT.TCB 3.5X13 DIN 7981 F	VIS TCB 3.5X13	Ausgleichsbehälter kpl. CSI	AIR BREAK 2 MICRO UL	
15	0875.679	CABLAGGIO MICRO LIVELLO	DOOR MICRO HARNESS	CABLAGE MICRO BAC TAMPON	Linsen-Blechschr. 3.5x13 DIN 798	VITE AUT.TCB 3.5X13 DIN 7981 F Z	
16	0875.731	GALLEGGIANTE X VASCHELLA AIR BRE	FLOAT FOR AIR BREAK BOWL	FLOTTEUR BAC TAMPON	Kabel mit Microschalter	VITE AUT.TCB 3.5X13 DIN 7981 F Z	
17	9111.622	SERBATOIO AIR BREAK	TANK AIR BREAK	BAC TAMPON	HARNES	CABLAGGIO MICRO LIVELLO	solo 120V
18	U043.015	VITE TCBC M5.0X12 UNI 7687 ZNP	screw TCBC M5.0X12 UNI 7687 GALV	BAC TAMPON	SCHWIMMER	GALLEGGIANTE X VASCHELLA AIR BRE	solo Instant
19	9111.653	SUPPORTO AIR BREAK	AIR BREAK SUPPORT	SUPPORT BAC TAMPON	AIRBREAK / TANK ESPRESSO	SERBATOIO AIR BREAK	
20	U110.013	VITE AUT.TCB 3.9X6.5 DIN 7981 F	screw AUT.TCB 3.9X6.5 DIN 7981 F	VIS TCB 3.9X6.5 DIN 7981 F NIK	Schraube M5x12 DIN 7985 verz.	SERBATOIO AIR BREAK C/FORO	
21	U109.011	VITE AUT.TCB 3.9X9.5 DIN 7981 C	screw AUT.TCB 3.9X9.5 DIN 7981 C	VIS TCB3.9X9.5DIN7981CNIK	Support zu Ausgleichsbehälter	VITE TCBC M5.0X12 UNI 7687 ZNP	
22	NV03.002	"TAPPO 3/4" -KAPSTO 800R 3/4"	"CAP 3/4" -KAPSTO 800R 3/4"	BOUCHON 3/4 KAPSTO 800R 3/4	Blechschaube 3.9x9.5	VITE AUT.TCB 3.9X6.5 DIN 7981 F	
23	9121.057.00P	ELETTROVALVOLA DI SICUREZZA 24V	SAFETY ELECTROVALVE 24V DC	ELECTROVANNE SECURITE 24V DC	Elektroventil 24VDC P10	"TAPPO 3/4" -KAPSTO 800R 3/4"	
24	U110.003	VITE AUT.TCB 3.5X9.5 DIN 7981 F	screw AUT.TCB 3.5X9.5 DIN 7981 F	VIS AUT.TCB 3.5X9.5 DIN 7981 F N	Linsen-Blechschr. 3.5x9.5 DIN 79	ELETTROVALVOLA DI SICUREZZA 24V	
25	11022609	CANALINA SX X CAVI BLK	LEFT TUBE FOR CABLES BLK	PASSE CABLES GAUCHE NOIR	KABEL ABDECKUNG LINKS BLK	CANALINA SX X CAVI BLK	
26	0875.234	GUARNIZIONE POSTERIORE	BACK TRIMMING	JOINT ARRIERE	Hinterer Gummidichtung	GUARNIZIONE POSTERIORE	
27	0875.241	POMELLO X COPERTURA BICCHIERI	KNOB FOR CUP COVER	ENTRETOISE	Drehknopf zur Abdeckung Bechersp.	POMELLO X COPERTURA BICCHIERI	
28	128310404	ROSETTA UNI 8842 A4 BRUNITA	WASHER UNI 8842 A4 BURNTISHED	RONDELLE UNI 8842 A4	Fächerschleibe A4, 3 DIN 6798 verz	ROSETTA UNI 8842 A4 BRUNITA	
29	1843.017	CARTER POSTERIORE X ASPIRAZIONE	REAR CASING	CARTER ARRIERE	Abdeckung Rückseite zu Absauger	CARTER POSTERIORE X ASPIRAZIONE	
30	11022519	CANALINA DX X CAVI	RIGHT CHANNEL FOR CABLES	PASSE CABLES DROIT	Abdeckung Rückseite zu Absauger	CANALINA DX X CAVI	
31	0875.015	ASS.PANNELLO POST.X DISTRIB.BEVA	REAR PANEL FOR DRINKS DISTRIBUTO	PANNEAU ARRIERE	Gehäusrückwand Combi Snack	ASS.PANNELLO POST.X DISTRIB.BEVA	
32	11022960	ASS.CARCASSA DIAMANTE BLK	ASSEMBLED BLK CHASSIS DIAMANTE	ENSEMBLE CHASSIS DIAMANTE NOIR	GEHAUSE KPLT. DIAMANTE BLK	ASS.CARCASSA DIAMANTE BLK	
33	11022961	ASS.CARCASSA DIAMANTE INST.BLK	CASING DIAMANTE INST.BLK	CHASSIS DIAMANTE INST.BLK	GEHAUSE KPLT. DIAMANTE INST.BLK	ASS.CARCASSA DIAMANTE INST.BLK	
33	129512503	VITE TCB 2.9X9.5 DIN 7981 NIK	SCREW TCB 2.9X9.5 DIN 7981 NICK	VIS TCB 2.9X9.5 DIN 7981	Linsen-Blechs. 2.9x9.5 DIN 7981	VITE TCB 2.9X9.5 DIN 7981 NIK	
34	U207.002	ROSETTA PIANA 4.3X9 UNI 6592 ZNP	PLAIN WASHER 4.3X9 UNI 6592 GAL	RONDELL 4.3*9 UNI6592 ZNP	Scheibe A4, 3 DIN 125 verz.	ROSETTA PIANA 4.3X9 UNI 6592 ZNP	
35	11004287	DEFLETTORE X PANNELLO EST.FRIGO	EXTERNAL FREEZER DEFLECTOR	DEFLECTEUR PANNEAU ARRIERE	LEISTE ZU ABLUFTGITTER	PANNELLO POST. GRUPPO FRIGO	
36	0875.376	PANNELLO POST. GRUPPO FRIGO	BACK PANEL FRIDGE GROUP	PANNEAU ARRIERE GROUPE FROID	Hülse zu Gummiesteig	PANNELLO POST. GRUPPO FRIGO	
37	0875.326	BOCCOLA X DEFLETTORE IN GOMMA	BUSH FOR DEFLECTOR IN RUBBER	RONDELLE CAOUTCHOUC	Hülse zu Gummiesteig	BOCCOLA X DEFLETTORE IN GOMMA	
38	NF.11.085	RIVETTO D'ESPANS. D=4.8X10 ALUF	EXPANSION RIVET D.3.9X8 ALU	RIVET D.3.9X8 ALU	Hohlziele d=4, 8x10	RIVETTO D'ESPANS. D=4.8X10 ALUF	
39	0875.313	DEFLETTORE IN GOMMA X FONDO CARC	GUM BAFFLE FOR CARCASE BOTTOM	DEFLECTEUR EN CAOUTCHOUC	Gummiesteig unten zu Gehäuse	DEFLETTORE IN GOMMA X FONDO CARC	
40	11030444	RETE DI PROTEZIONE 392X194 TYPE	NET SECURITY TYPE seags 392X194	RETE DI PROTEZIONE 392X194 TYPE	RETE DI PROTEZIONE 392X194 TYPE	RETE DI PROTEZIONE 392X194 TYPE	solo 120V
41	0875.447	CARTER DI PROTEZIONE CONDENSATOR	PROTECTION CARTER	CARTER DE PROTECTION	SCHUTZABDECKUNG KONDENSATOR	CARTER DI PROTEZIONE CONDENSATOR	solo 120V
42	0875.424	TUBO X ASPIRATORE POLVERI	TUBE FOR ASPIRATOR	CONDUIT ASPIRATION	ANSAUGSCHLAUCH	TUBO X ASPIRATORE POLVERI	
43	9111.640.060	RACCORDO TUBO ASPIRAZIONE	TUBE CONNECTOR	EMBOUIT DE CONNECTION	Anschluss zu Absaugung CS Instant	RACCORDO TUBO ASPIRAZIONE	
44	129532521	VITE TSP 2.9X9.5 DIN 7982 INOX	SCREW TSP2.9X9.5 DIN 7982 SS	VIS TSP 2.9X9.5 DIN 7982 INOX	Senk-Blechschr. 2.9x9.5 DIN7982 I	VITE TSP 2.9X9.5 DIN 7982 INOX	
45	U110.004	GUARNIZ. X ASPIR. COMBI SNACK	SEAL FOR ASPIRATOR COMBI SNACK	JOINT POUR ASPIRATION	Dichtung Ansaugstutzen Combi Sha	GUARNIZ. X ASPIR. COMBI SNACK	
46	U110.004	VITE AUT.TCB 3.5X6.5 DIN 7981 F	screw AUT.TCB 3.5X6.5 DIN 7981 F	VIS AUT.TCB 3.5X6.5 DIN 7981 F	Schraube 3.5x6.5 DIN7981F	VITE AUT.TCB 3.5X6.5 DIN 7981 F	
47	0701.030.060	BOCCHETTA DI VENTOLA	APERTURE FOR FAN	BOUCHON VENTILATEUR	Stutzen Ventilator	BOCCHETTA DI VENTOLA	
48	0701.029.060	BOCCHETTA DI ASPIRAZIONE	APERTURE FOR ASPIRATION	BOUCHE ASPIRATION	Flansch Absaugerschlauch CS, P7	BOCCHETTA DI ASPIRAZIONE	
49	0875.425	TUBO X ASPIRATORE EROGATORE	TUBE FOR ASPIRATOR	CONDUIT ASPIRATION	Absaugerschlauch	TUBO X ASPIRATORE EROGATORE	
50	U302.003	DADO ESAGONALE M4 UNI 5589 ZN	GALVANUT HEXAGONAL M4 UNI 5589 Z	ECROU HEXAGONAL M4 UNI 5589 ZN	Mutter M4 UNI 5589 ZN	DADO ESAGONALE M4 UNI 5589 ZN	
51	9121.009.00A	MOTORE CON VENTOLA 230V	MOTOR WITH FAN 230V	MOTEUR VENTILATEUR 230V	Ventilatormotor 230 V	MOTORE CON VENTOLA 230V	
51	9121.009.00F	MOTORE CON VENTOLA 120V	MOTOR WITH FAN 120V	NON UTILISEE PAR LA FRANCE ET BE	Ventilatormotor 110 V	MOTORE CON VENTOLA 120V	
52	129824002	VITE TCB M4X10 UNI 7687 ZNP	TCB SCREW M4X10 UNI 7687 ZNP	VIS TCB M4X10 UNI 7687	Schraube M4x10	VITE TCB M4X10 UNI 7687 ZNP	
53	NV01.002	PIEDINO D.34 H.35 CON DADO M10	FOOT D.34 H.35 WITH nut M10	PIED D34 H35	GERÄTEFUß	PIEDINO D.34 H.35 CON DADO M10	
54	0875.A69	ASS.MICRO PORTA FRIGO 230V	DOOR MICRO ASS.	DOOR MICRO ASS.	Microschalter Ausgaberaum	ASS.MICRO PORTA FRIGO 230V	solo 120V
54	0875.A60	ASS.MICRO PORTA FRIGO 120V	DOOR MICRO ASS.	DOOR MICRO ASS.	Microschalter Ausgaberaum	ASS.MICRO PORTA FRIGO 120V	solo 120V
55	NE05.018	MICROINTERRUTTORE	MICROSWITCH	MICROINTERRUPTEUR	Isolationsschleibe	MICROINTERRUTTORE	
56	9991.014	CARTONCINO X MICROINTERRUTTORE	CARD FOR MICRO SWITCHES	PLAQ SUPP.MICRO INTERRUPT	Abdeckung Schalteröffnung schwarz	CARTONCINO X MICROINTERRUTTORE	
57	0313.006.050	COPERTURA INTERRUPTORE NERO	SWITCH COVER BLACK	COVERCLE INTERRUPTEUR NOIR	Abdeckung Kapsto GPN 610 U4	COPERTURA INTERRUPTORE NERO	
58	9991.202	TAPPO KAPSTO GPN 610 U4	CAP KAPSTO GPN 610 U4	BOUCHON KAPSTO GPN 610 U4	Kapstohülse art. 10196 FA/9	TAPPO KAPSTO GPN 610 U4	
59	9991.201	PASSACAVO NOSTRUM ART.10196 FA/9	GROMMET NOSTRUM 10416 QAV16	PASSE CABLE	Blechschaube 2.9x6.4 NI	PASSACAVO NOSTRUM ART.10196 FA/9	
60	129511903	VITE TCB 2.9X6.4 DIN 7981 BZ NIK	SCREW TCB 2.9X6.4 DIN 7981 BZ NI	VIS TCB 2.9X6.4 UNI 7981 BZ NICK	Diebstschraube 2.9x6.4 NI	VITE TCB 2.9X6.4 DIN 7981 BZ NIK	
61	NE13.030	PRESA MOLVENO BIPOLARE 08167600W	MOLVENO BIPOLAR SOCKET 08167600W	PRISE MOLVENO BIPOLAIRE 08167600	Diebstschraube 2.9x6.4 NI	PRESA MOLVENO BIPOLARE 08167600W	
62	NE13.340	COPERCHIO X SCASSO CARTUCCIA FIL	COVER FOR FILTER CARTRIDGE	CACHE POUR CARTOUCHE FILTRE	Diebstschraube 2.9x6.4 NI	COPERCHIO X SCASSO CARTUCCIA FIL	

N.POSI	COD	I - DESCRIZIONE	UK - DESCRIPTION	F - DESCRIPTION	D - BEZEICHNUNG	E - DESCRIPCION	NOTE
63	NV01.013	PIEDINO PARACOLPI D.20 X H10	FOOT BUFFER D.20 X H10	PATIN SUPPORT D.20 X H10	Gummipuffer zu Fronttüre	PIEDINO PARACOLPI D.20 X H10	
64	0875.061	SUPPORTO MICRO PORTA FRIGO	MICRO SUPPORT FRIDGE DOOR	SUPPORT MICRO	Halterung zu Mikroschalter		
65	0875.174	DISTANZIALE X MICRO PORTA INF	SPACER FOR LOWER DOOR MICRO	ENTRETOISE CONTACT DE PORTE INF.	Distanzbuchse Mikroschalt. Tür		
66	NE05.039	MICROINTERRUTTORE BIPOLARE	BIPOLAR MICROS SWITCH	MICRO INTERRUP BIPOLAIRE	Mikroschalter, Tür 2-polig 230 V	MICROINTERRUTTORE BIPOLARE	
67	NE05.061	MICROINTERRUTTORE BIPOLARE	MICRO SWITCH CHERRY D413 . V3LD	MICROINTERRUTTORE BIPOLAIRE	Mikroschalter, Tür 2-polig XTD 22AZ1	MICROINTERRUTTORE BIPOLARE	
68	U208.003	ROSETTA DENT. 5,1X9 BRU	TOOTHED WASHER 5,1X9 BRU	RONDELLE 5,1X9 BRU	Zahnscheibe 05,1x9	ROSETTA DENT. 5,1X9 BRU	solo 120V
69	U109.041	VITE AUT.TCB 4,8X19 DIN 7981 C N	screw AUT.TCB 4,8X19 DIN 7981 C	VIS AUT.T.CB 4,8X19 DIN 7981 C	Linsen-Blechschraube TCB 4,8x19		
70	NE13.002	PORTAFUSIBILE CON TAPPO A VITE	FUSE HOLDER WITH SCREW ON CAP	PORTE FUSIBLES	Sicherungshalter	PORTAFUSIBILE CON TAPPO A VITE	
71	U203.001	FUSIBILE 6,3X32 8A 250V RITARDAT	FUSE 6,3X32 8A 250V DELAYED UL	FUSIBLE 6,3X32 8A 250V	Sicherung Glasroh 8A 250V	FUSIBILE 6,3X32 8A 250V RITARDAT	solo 120V
72	U109.007	FUSE F-GSA15-R 6,3X32 15A 250V R	PLAIN WASHER 4,3X8 UNI 1749 GAL	RONDELLE 4,3X8 UNI 1749 ZNP	Femischerung 6,3x32 15A 250V	FUSE F-GSA15-R 6,3X32 15A 250V R	
73	U109.013	VITE AUT.TCB 3,9X6,5 DIN 7981 C	SCREW SELF.T.CB 3,9X6,5 DIN 7981	VIS AUT.T.CB 3,9X6,5 DIN 7981 C	Linsen-Blechschr. 3,9x6,5 DIN 7981	ROSETTA PIANA 4,3X8 UNI 1749 ZNP	
74	0875.062	BOCCOLA X PIASTRINO	BUSH FOR PLATE	RONDELLE	Hülse zu Support Pulverbehälter	VITE TCB 3,5X13 UNI 6954 NIK	
75	0875.232	DISTANZIALE X SUPPORTO CONT.SOLU	SPACER FOR SOLUBLES CONT.	ENTRETOISE SUPPORT BAC PROD.SOLU	Abstandhalter zu Support Pulverb	DISTANZIALE X SUPPORTO CONT.SOLU	
76	0875.323	ISOLANTE X FONDO CARCASSA	INSULATOR FOR CASING FUND	ISOLANT	Isolierung Gehäuseunterteil		
77	11009696	ASS.PANNELLO PROTEZ. ANT. FRIGO	COMPR.CLOSURE PANEL.ASS. 8/10	VIS TCEI M8,0X14 UNI 5931 SS	Zylinder-schr. M8x14 DIN 912 INOX		
78	U023.002	ROSETTA DENT. 10,5X18 UNI 3703 Z	TOOTHED WASHER 10,5X18 UNI 3703	RONDELLE	Fächerscheibe A10,5 DIN 6798	ROSETTA DENT. 10,5X18 UNI 3703 Z	
79	U208.008	ROSETTA PIANA 10,5X18 UNI 6592 Z	PLAIN WASHER 10,5X18 UNI 6592 GA	RONDELLE 10,5 X 18 UNI 6592 ZNP	Scheibe 10,5x18 DIN 125 verzinkt	ROSETTA PIANA 10,5X18 UNI 6592 Z	
80	U207.012	CARDINE SUPERIORE BLK	UPPER HINGE PIVOT BLK	CHARNIERE SUPERIEURE NOIR	SCHIEBE OBEN ZU GEHÄUSEOBERTEIL		
81	11022705	PERNO X CARDINE INTERMEDIO	PIN FOR INTERMEDIATE HINGE PIVOT	AXE DE CHARNIERE	Bolzen zu Türangel	PERNO X CARDINE INTERMEDIO	
82	0875.082	SUPP. X CONT. SOLUBILE	STIRRER CONTAINER SUPPORT	SUPPORT BAC. SOLUBLE	Support Produktbehälter	SUPP. X CONT. SOLUBILE	
83	0875.229	PERNO X CARDINE INFERIORE	PIN FOR LOWER HINGE PIVOT	AXE CHARNIERE INFERIEUR	Bolzen zu Türangel unten		
84	0875.083	POLISTIROLO ANT. X PANN.ANT.FRIG	FRONT POLYSTYRENE FOR FRIDGE FRO	POLYSTIRENE POUR PANNEAU AVANT I	Syroporensatz vorne zu Kühltag	POLISTIROLO ANT. X PANN.ANT.FRIG	solo Instant
85	0875.290	ASS.PANNELLO PROTEZIONE ANT. FRI	FRONT PANEL FRIDGE PROTECTION B/	ENSEMBLE PANNEAU DE PROTECTION A	FRONTBLENDE KÜHLAGREGAT	ASS.PANNELLO PROTEZIONE ANT. FRI	solo Instant
86	11008680	POLISTIROLO BASE X PANN.ANT.FRIG	FRONT PANEL FRIDGE PROTECTION B/	POLYSTIRENE SOCLE AVANT INF	Syroporensatz unten zu Kühltag	POLISTIROLO BASE X PANN.ANT.FRIG	
87	0875.301	COPERCHIO X PIASTRA MIXER	BOILER LID FOR PLATE MIXER	CACHE	Abdeckplatte Mixer		
88	1843.011	VITE AUT.TCB 3,5X6,5 DIN 7981 C	screw AUT.TCB 3,5X6,5 DIN 7981 C	VIS AUT.T.CB 3,5X6,5 DIN 7981 C	Linsen-Blechschr. 3,5x6,5 DIN 79	VITE AUT.TCB 3,5X6,5 DIN 7981 C	
89	U109.018	FLANGIA X GUARNIZIONE CAVI	FLANGE FOR CABLE SEAL	FIXATION POUR PASSE CABLE	Flansch zu Kabelschutzblende		
90	0875.158	SPESSORE X CONTENITORE SOLUBILI	SPACER FOR SOLUBLE CONTAINER	CALE POUR BAC PRODUITS SOLUBLES	Distanzstück zu Produktbehälter	SPESSORE X CONTENITORE SOLUBILI	
91	0875.259	GUARNIZIONE CAVI	CABLE SEAL	JOINT PASSE CABLE	Kabelschutzblende	GUARNIZIONE CAVI	
92	0875.159	SQUADRETTA SUPP.MICRO PORTA BEVA	SUPP. BRACKET DRINKS DOOR MICRO	RECEPTACLE	Befestigungswinkel Mikroschalter	SQUADRETTA SUPP.MICRO PORTA BEVA	
93	11023327	ROSETTA DENT. 3,8X7,5 UNI 3703 B	TOOTHED WASHER 3,8X7,5 UNI 3703	RONDELLE DENTEE 3,8X7,5 UNI 3703	Fächerscheibe A3,8 DIN 6798 brün	ROSETTA DENT. 3,8X7,5 UNI 3703 B	
94	U208.004	VITE AUT.TCB 3,5X25 DIN 7981 C N	NIK.SCREW TCB 3,5X25 DIN 7981 C	VIS NIK TCB 3,5X25 DIN 7981 C	Linsen-Blechschr. 3,5x25 DIN7981 Ni.	VITE AUT.TCB 3,5X25 DIN 7981 C N	
95	U109.002	CARTER X POLIST.X PANN.FRIGO	CASING	CARTER	Auffangnutzsch. Combi. Snack. Insta		
96	0875.452	CANALE RACCOGLIGOCCE MIXER	DRIP CHANNEL MIXER	PLAQUE DE PROTECTION	Schutzplatte zu Produktauslauf	PIASTRINO PROTEZIONE BRACCIO ERO	
97	1843.009	PIASTRINO PROTEZIONE BRACCIO ERO	DISPENSING COMPARTM. PROTECT.PLA	RECEPTACLE	Syroporensatz zu Reinigungsbil.	PIASTRINO PROTEZIONE BRACCIO ERO	
98	0875.197	PANNELLO PULIZIA AMOVIBILE 8/10	BASIC POLYSTYRENE FOR FRIDGE FRO	PLAQUE DE PROTECTION	REINIGUNGSKLAPPE KÜHLUNG	PANNELLO PULIZIA AMOVIBILE 8/10	
99	11008683	POMELLO FILETTATO M4	KNOB THREADED M4	BOUTON FILETE M4	Drinknebel M4 mit Gewinde	POMELLO FILETTATO M4	
100	9111.607	CARTER X POLIST.X PANN.PULIZIA	CASING	CARTER	STYROPOREINSATZ REINIGUNGSBLENDE		
101	0875.453	ASS.PANNELLO X PULIZIA AMOVIBILE	ASS.PANEL FOR CLEANING REMOVABLE				
102							
103	11009697						



N.POSI	COD	I - DESCRIZIONE	UK - DESCRIPTION	F - DESCRIPTION	D - BEZEICHNUNG	E - DESCRIPCION	NOTE
1	U109.003	VITE AUT.TCB 3.5X9.5 DIN 7981 C	SCREW TCB 3.5X9.5 DIN 7981 C NIC	VIS TCB3.5X9.5DIN7981CNIC	Linsen-Blechts. 3.5x9.5 DIN 7981	VITE AUT.TCB 3.5X9.5 DIN 7981 C	tutte tranne Instant
2	0875.423.050	SIFONE SCARICO FORATO	SIPHON DRAIN PERFORATED	CANAL EAUJ USEES COMBI SNACK	Siphon	SIFONE SCARICO FORATO	tutte tranne Instant
3	0875.247	POMELLO X SIFONE	KNOB FOR SIPHON	POMMEAU DE SIPHON	Knauf zu Siphon	POMELLO X SIFONE	tutte tranne Instant
4	0875.A48	ASS.SIFONE SCARICO FORATO	WHOLE SIPHON DRAIN PERFORATED	GARNITURE PASSAGE CABLE	Dichtung zu Kabelführung Gehäuse		tutte tranne Instant
5	0875.250	PASSACAVO NOSTRUM 10416 OA/16	TRIMMING RUNCABLE FRAME	VASQUE EVAPORATEUR		VASCA RACCOGLIGOCCE EVAPORATORE	
6	0875.195.050	VASCA RACCOGLIGOCCE EVAPORATORE	EVAPORATOR DRIP TRAY	EVAPORATOR DRIP TRAY		TUBO PVC 16X20 L.200 MM	
7	9974.020	PASSACAVO NOSTRUM 10476.1.2	GROMMET NOSTRUM 10476.1.2	PASSE CABLE 10476.1.2		GROMMET NOSTRUM 10476.1.2	
8	NE16.009	VITE TCB 3.5X13 UNI 6954 NIK	SCREW TCB 3.5X13 UNI 6954 NIK	VIS AUT.TCB 3.5X13 DIN 7981 C	Linsen-Blechtsch. 3.5x13 DIN 798	VITE TCB 3.5X13 UNI 6954 NIK	solò 120V
9	U109.013	VASCA RACCOGLIGOCCE	DRIP TRAY	BAC A EAUJ USEES	Auffangwanne	VASCA RACCOGLIGOCCE	
10	0875.122.050	COPERCHIO CONTENITORE CAFFE'	COFFEE CONTAINER LID	COUVERCLE BAC A CAFE	Deckel Behälter P8 / Combi	COPERCHIO CONTENITORE CAFFE'	tutte tranne Instant
12	9111.267.060	VITE TCB 2.9X9.5 DIN 7981 NIK	SCREW TCB 2.9X9.5 DIN 7981 NICK	VIS TCB 2.9X9.5 DIN 7981	Linsen-Blechts. 2.9x9.5 DIN 7981	VITE TCB 2.9X9.5 DIN 7981 NIK	tutte tranne Instant
13	129512503	CONTENITORE X.CAFFE' GRANI 2,8KG	COFFEE BEAN CONTAINER 2.8 KG	BAC A CAFE 2.8 KG COMBI	Behälter Combi 2,8kg	CONTENITORE X.CAFFE' GRANI 2,8KG	tutte tranne Instant
14	9111.265.100	PIASTRA IN ACCIAIO X CONTENITORE	STEEL PLATE FOR CONTAINER	PLAQUE POUR BAC A GRAIN	Fingerschutz Bohnenbehälter	PIASTRA IN ACCIAIO X CONTENITORE	tutte tranne Instant
15	9111.078.060	CHIUSURA CAFFE' MARRON	COFFEE CLOSURE BROWN	FERMET. RESERVOIR A CAFE	Verschlusschieber Bohnenbehälter	CHIUSURA CAFFE' MARRON	tutte tranne Instant
16	9110.036.060	ASS.CONTENITORE CAFFE' 8P 2,8 KG	CHUTE ASS.	TREMI CAFE 8P 2.8 KG	Trichter Kaffeessatz 8p	ASS.CONTENITORE CAFFE' 8P 2,8 KG	tutte tranne Instant
17	9110.091	POMELLO X SCIVOLO	KNOB FOR SLIDE	ENTRETOISE CANAL MARC	Knauf zu Trichter Kaffeessatz	POMELLO X SCIVOLO	tutte tranne Instant
18	0875.246	DADO ESAGONALE M4 UNI 5589 ZN	GALVANUT HEXAGONAL M4 UNI 5589 Z	ECROU HEXAGONAL M4 UNI 5589 ZN	Mutter M4 UNI 5589 ZN	DADO ESAGONALE M4 UNI 5589 ZN	tutte tranne Instant
19	U302.003	SCIVOLO FONDI	GROUNDS SLIDE	CANAL MARC	Trichter Kaffeessatz	SCIVOLO FONDI	tutte tranne Instant
20	0875.155.050	POMELLO X BRACCIO	KNOB FOR ARM	BOUTON DE SERRAGE	Dreiknopf Becherausgabearm	POMELLO X BRACCIO	tutte tranne Instant
21	9111.319.270	ROSETTA PIANA 4.3X8 UNI 1749 ZNP	PLAIN WASHER 4.3X8 UNI 1749 GAL	RONDELLE 4.3X8 UNI 1749 ZNP	Scheibe 4,3 x 8 verzinkt	ROSETTA PIANA 4.3X8 UNI 1749 ZNP	tutte tranne Instant
22	U203.001	VITE TCB M4.OX60 UNI 7687 ZNP	screw TCB M4.OX60 UNI 7687 ZNP	VIS TCB M4.OX60 UNI 7687 ZNP	Linsen-Blechts. 2.9x13 DIN 7981 N	VITE TCB M4.OX60 UNI 7687 ZNP	tutte tranne Instant
23	U043.033	GUARNIZIONE X SCIVOLO	SEAL FOR SLIDE	GARNITURE SEAU	Dichtung zu Trichter Kaffeessatz	GUARNIZIONE X SCIVOLO	tutte tranne Instant
24	0875.157	ANELLO X SACCO FONDI	RING FOR GROUNDS SACK	RESSORT SAC POUBELLE	Sicherungsring Kaffeefallsack	ANELLO X SACCO FONDI	tutte tranne Instant
25	9111.135	VITE TSP 3.5X9.5 DIN7982 TORX IN	SCREW TSP TORX 10 AB 3.5X9.5 SHE	VIS TSP 3.5X9.5	Senkkopfschraube 3,5 x 9,5	VITE TSP 3.5X9.5 DIN7982 TORX IN	tutte tranne Instant
27	129535721	CONDOTTOIO DI SCARICO	DISCHARGE DUCTS	CONDUIT DE VIDANGE COMBISNACK	Leitung zu Produktlauf	CONDOTTOIO DI SCARICO	tutte tranne Instant
28	0875.153.050	FASCETTA STRINGITUBO D=23-35/9	PIPE WRENCH BAIL D=23-35/9	PINCE D=23-35/9	Schlauchklemme D=23-35/9	FASCETTA STRINGITUBO D=23-35/9	tutte tranne Instant
29	NV99.079	MOLLA X TUBO L.550	SPRING FOR TUBE L.550	RESSORT DE TUBE	Feder für Abflutkanal	MOLLA X TUBO L.550	tutte tranne Instant
30	0875.415	SERBATOIO X ACQUA	WATER TANK	TUBE D'EVAQUATION L.710	Schlauch CS L=710mm	TUBO DI SCARICO L.710	tutte tranne Instant
31	0875.413	CARTER X POLIST.POST.X PANN.COIB	CASING	BAC A.EAUJ	Restwasserbehälter Diamante	SERBATOIO X ACQUA	tutte tranne Instant
32	11000612	POLISTIROLO POST.X PANN.PULIZIA	BACK POLYSTYRENE FOR CLEANING PA	CARTER POUR POLYSTIRENE	Styroporeinsatz hinten		tutte tranne Instant
33	0875.451	PANNELLO COIBENTATO BASAMENTO 8/	BUMPER INSULATED PANEL 8/10	PANEL	ABDECKUNG UNTER RESTBEHÄLTER		tutte tranne Instant
34	0875.299	POLISTIROLO BASE X PANN.COIB.BAS	ASS.BASEMENT INSULATED PANEL 8/1	POLYSTIRENE POUR SUPPORT BACS	Styroporeinsatz zu Isolierung		tutte tranne Instant
35	11008678	ASS.PANNELLO COIBENTATO BASAMENT	ASS.BASCKET SUPPORT DISPENSER	ENS SUPPORT D'EROGATION	GServierbehälterarm CS	ASS. STAFFA SUPPEROGATORE X ASP	tutte tranne Instant
36	0875.304	VITE TCB M3.OX8 UNI 7687 ZNP	screw TCB M3.OX8 UNI 7687 GALV.	VIS TCBM3OX8UNI 7687 ZNP	Linsenschraube M3x8 DIN 7985 ver	VITE TCB M3.OX8 UNI 7687 ZNP	tutte tranne Instant
37	11009695	MOLLA TORSIONE X SUPP. CONV.	PIN FOR DISPENSER CONVEYOR SUPPO	RESSORT	Torsionsfeder zur Befestigungsb.	MOLLA TORSIONE X SUPP. CONV.	tutte tranne Instant
38	1843.014	PERNO X SUPP. CONV.OGLIAT. EROG.	LEFT LOWER STRIP	RONDELLE D'AXE	Unterlagscheibe zu Support	RONDELLA X PERNO SUPP CONV/OGLIAT	tutte tranne Instant
39	U043.017	ROSETTA PIANA 3.2X7 UNI 6592 ZNP	PIN FOR DISPENSER CONVEYOR SUPPO	AXE SUPERIEUR DE SORTIE	Stift Kaffeelauf	PERNO X SUPP. CONV/OGLIAT. EROG.	tutte tranne Instant
40	0875.166	TAPPO SUPP.CESTELLO X GALLEGGIAN	PLAIN WASHER 3.2X7 UNI 6592 GALV	RONDELLE 3.2X7 UNI 6592 ZNP	Scheibe A3.2 DIN 125 verz.	ROSETTA PIANA 3.2X7 UNI 6592 ZNP	tutte tranne Instant
41	0875.192	ASS.GALLEGGIANTE X LIVELLO SCARI	PLUG BASKET SUPP. FOR BALL FLOAT	BOUCHON	Körbchenabdeckung für Schwimmer	TAPPO SUPP.CESTELLO X GALLEGGIAN	tutte tranne Instant
42	U207.003	GALLEGGIANTE X LIVELLO SCARICO	FLOAT ASS. FOR LEVEL LOAD	FLOTTEUR COMPLET	Schwimmer für Restwasserniveau	ASS.GALLEGGIANTE X LIVELLO SCARI	tutte tranne Instant
43	0875.306	SUPPORTO X CONVOGLIATORE EROGATO	FLOAT FOR DISCHARGE LEVEL	FLOTTEUR	Schwimmer	GALLEGGIANTE X LIVELLO SCARICO	tutte tranne Instant
44	9111.130	MAGNETE NEDIMIO D.14X4	SUPPORT FOR DISPENSER CONVEYOR	SUPPORT DE SORTIE	Support zu Produktlauf	SUPPORTO X CONVOGLIATORE EROGATO	tutte tranne Instant
45	0875.154	PASTIGLIA ACCIAIO X MAGNETE	SHIM FOR SAFETY VALVE	AIMANT D.14X4	Magnet		tutte tranne Instant
46	9991.204	CONTRAPESO X GALLEGGIANTE	COUNTERWEIGHT FOR FLOAT	PASTILLE ACIER	Magnetscheibe	ASS.CESTELLO X LIVELLO SCARICO	tutte tranne Instant
47	9120.034.050	OR 2015 SILICONE PTFE/FDA	BASKET ASS. FOR LEVEL LOAD	ENS NIVEAU BAC EAUJ USEES	Körbchen für Restwasserniveau	OR 2015 SILICONE PTFE/FDA	tutte tranne Instant
48	140328059	CESTELLO X GALLEGGIANTE	OR 2015 SILICONE PTFE/FDA	SUPPORT FLOTTEUR	Körbchen für Schwimmer	ASS.CESTELLO X LIVELLO SCARICO	tutte tranne Instant
49	9991.205	TAPPO X SERBATOIO COMBI	BASKET FOR BALL FLOAT	SUPPORT FLOTTEUR	Körbchen für Schwimmer	OR 2015 SILICONE PTFE/FDA	tutte tranne Instant
50	9991.204	CARTER SUPERASPIRAZIONE EROGATO	CAP FOR TANK COMBI	BOUCHON DE BAC EAUJ USEES	Deckel zu Wasserstank d=80	TAPPO X SERBATOIO COMBI	tutte tranne Instant
51	U109.018	VITE AUT.TCB 3.5X6.5 DIN 7981 C	UPPER ASPIRATION CASING	CARTER SUPERIEUR	Abdeckung Vorderseite zu Absauge	CARTER SUPERASPIRAZIONE EROGATO	tutte tranne Instant
52	0875.411	VOLANTINO ZIGRNATO D.18 BOCC.OT	KNOB WITH BUSH M5	VIS AUT.TCB 3.5X6.5 DIN 7981 C	Linsen-Blechtsch. 3.5x6.5 DIN 79	VITE AUT.TCB 3.5X6.5 DIN 7981 C	tutte tranne Instant
53	12002034	FRANGIA SUPP.UGELLI NERO	NOZZLE SUPPLY FLANGE BLACK	KNOB WITH BUSH M5	Knob With Bush M5	VOLANTINO ZIGRNATO D.18 BOCC.OT	tutte tranne Instant
54	0875.410	CARTER INFER.ASPIRAZIONE EROGATO	LOWER ASPIRATION CASING	CARTER INFERIEUR	Support Produktlauf P400/500	FRANGIA SUPP.UGELLI NERO	tutte tranne Instant
55	0875.128	CONVOGLIATORE X EROGATORE	TUBE FOR MICRO SWITCHES	CONVEYEUR EAUJ USEES	Carter Infer. Aspirazione Erogato	CARTER INFER.ASPIRAZIONE EROGATO	tutte tranne Instant
56	9974.030	ASS.CONVOGLIATORE	PVC TUBE 16X20 L.120 MM	TUBE PVC 16X20 L.120 MM	Kaffeelaufunterteil	CONVOGLIATORE X EROGATORE	tutte tranne Instant
57	9110.093	ASS.SUPPORTO BRACCIO COMBI	ARM SUPPORT ASS. COMBI	ENS SUPPORT BRAS COMBI 230V 50HZ	Schlauch ø16x20, L=120mm PVC	ASS.SUPPORTO BRACCIO COMBI	tutte tranne Instant
58	9110.045.00A	BRACCIO MOBILE	ARM SUPPORT ASS. COMBI	NON UTILISEE PAR LA FRANCE ET BE	Produktlauf kpl. Combi Snack	BRACCIO MOBILE	tutte tranne Instant
59	9110.045.00F	VITE M3.OX25 UNI 6107 ZNP	MOBILE ARM	SUPPORT BRAS MOBILE	MOBILE ARM		tutte tranne Instant
60	U034.023	MICROINTERRUTTORE	screw TSP M3.OX25 UNI 6107 GALV.	VIS M3X0.25 UNI 6107	Schraube M3x25 DIN 84 verz.	MICROINTERRUTTORE	tutte tranne Instant
61	NE05.002	CARTONCINO X MICROINTERRUTTORE	MICROSCHWITCH	MICRO MOTEUR REDUC.DA5P	Microschalter 3-polig P7/P8/P10	CARTONCINO X MICROINTERRUTTORE	tutte tranne Instant
62	9991.014	VITE TCB M4X10 UNI 7687 ZNP	CARD FOR MICRO SWITCHES	PLAQ.SUPP.MICRO INTERRUPPT	Isolationscheibe	VITE TCB M4X10 UNI 7687 ZNP	tutte tranne Instant
63	129824002		TCB SCREW M4X10 UNI 7687 ZNP	VIS TCB M4X10 UNI 7687	Schraube M4x10		tutte tranne Instant

N.POSI	COD	I - DESCRIZIONE	UK - DESCRIPTION	F - DESCRIPTION	D - BEZEICHNUNG	E - DESCRIPCION	NOTE
69	1283.10404	ROSETTA UNI 8842 A4 BRUNITA	WASHER UNI 8842 A4 BURNTISHED	RONDELLE UNI 8842 A4	Fächerschleibe A4, 3 DIN 6798 verz	ROSETTA UNI 8842 A4 BRUNITA	
70	U044.023	VITE M4,0X30 UNI 7688 ZNP	screw TSP M4,0X30 UNI 7688 GALV.	VIS M4	Schraube M4x30 DIN 965 verzinkt	VITE M4,0X30 UNI 7688 ZNP	
71	0875.028	BOCCOLA X ROTELLA BRACCIO	BUSH FOR ARM WHEEL	AXE DE ROULETTE	Hülse zu Produktlauf	BOCCOLA X ROTELLA BRACCIO	
72	0875.024.050	ROTELLA X BRACCIO	WHEEL FOR ARM	ROULETTE DE BRAS	Rädchen für Brüharm	ROTELLA X BRACCIO	
73	0875.022.050	CAMMIA BRACCIO	ARM CAM	CAME COMBISNACK	Nockenschleibe für Brüharm Arm	CAMMIA BRACCIO	
74	U207.002	ROSETTA PIANA 4, 3X9 UNI 6592 ZNP	PLAIN WASHER 4, 3X9 UNI 6592 GAL	RONDELL 4,3*9 UNI6592 ZNP	Scheibe A4, 3 DIN 125 verz.	ROSETTA PIANA 4, 3X9 UNI 6592 ZNP	
75	0875.025	PIASTRINO X MICRO	PLATE FOR MICRO	PLAQUETTE MICRO	Plättchen zu Mikroschalter		
76	0875.275.050	CONTENITORE RACCOLTA FONDI	COFFEE GROUNDS CONTAINER	BAC A MARCS	Satzbehälter Combi Snack		
77	NE17.013	FERMACAVO	CABLE RETAINER	CABLE RETAINER	Kabelhalterung	CONTENITORE RACCOLTA FONDI	tutte tramme Instant
78	U116.003	VITE AUT.PT TCB 3,0X12 WN 1441 Z	screw AUT.PT TCB 3,0X12 WN 1441	VIS	Spax-Schraube 3x12 DIN 7981 verz	VITE AUT.PT TCB 3,0X12 WN 1441 Z	
79	U310.005	DADO AUTOBLOC.M8 UNI 7473 ZNP	nut SELF LOCK.M8 UNI 7473	ECROU AUTOBLOQUANT.M8 UNI 7473	Mutter UNI 7473 M8 ZNP selbstspe	DADO AUTOBLOC.M8 UNI 7473 ZNP	
80	0875.027	BOCCOLA X PERNO BRACCIO	BUSH FOR ARM PIN	BLOCAGE AXE DE BRAS	Hülse zu Bolzen Produktlauf	BOCCOLA X PERNO BRACCIO	
81	0875.023.050	SOSTEGNO BRACCIO	ARM SUPPORT	SOUTIEN DE BRAS	Stütze zu Produktlauf	SOSTEGNO BRACCIO	
82	0875.026	PERNO X BRACCIO	PIN FOR ARM	AXE DE BRAS	Bolzen zu Produktlauf	PERNO X BRACCIO	
83	0875.267	PATTINO X CAMMIA BRACCIO	SLID.FOR ARM CAM	PATIN POUR.CAME DE BRAS	Gleitstück zu Exzentschleibe	PATTINO X CAMMIA BRACCIO	
84	0875.020	SUPPORTO BRACCIO MOBILE	MOBILE ARM SUPPORT	SUPPORT BRAS MOBILE	Support zu Produktlauf bewegl		
85	U207.012	ROSETTA PIANA 10,5X18 UNI 6592 Z	PLAIN WASHER 10,5X18 UNI 6592 GA	RONDELLE 10,5 X 18 UNI 6592 ZNP	Schleibe 10,5x18 DIN 125 verzinkt	ROSETTA PIANA 10,5X18 UNI 6592 Z	
86	U302.006	DADO ESAGONALE M10 UNI 5588 ZNP	nut HEXAGONAL M10 UNI 5588	VIS	Sechskantmutter M10 DIN 985 verz	DADO ESAGONALE M10 UNI 5588 ZNP	
87	9121.157.00A	MOTORIDUTTORE MOVIM.BRACCIO 230V	ARM MOVEMENT RATIONMOTOR 230V 50H	MOTOREDUCTEUR BRAS COMBISNACK 23	GServicieremotor. 230V CombiStra	MOTORIDUTTORE MOVIM.BRACCIO 230V	
88	9121.157.00F	MOTORIDUTTORE MOVIM.BRACCIO 120V	ARM MOVEMENT RATIONMOTOR 220V 60H	NON UTILISEE PAR LA FRANCE ET BE	ARM MOVEMENT RATIONMOTOR 220V 60H		
89	0875.031.050	PERNO X ESPULSORE PALETTE	PIN FOR STIRRER EXPPELLER	AXE EXPULSION PALETTE	Bolzen zu Rührstäbchenauswerfer	PERNO X ESPULSORE PALETTE	
89	0875.029.050	SUPPORTO X BICCHIERE EURO	CUP SUPPORT EURO	SUPPORT GOBELET	Becherhalterung EURO	SUPPORTO X BICCHIERE EURO	
89	0875.224.050	SUPP. BICCHIERE USA	CUP SUPPORT USA	NON UTILISEE PAR LA FRANCE ET BE	CUP SUPPORT USA	SUPP. BICCHIERE USA	
90	9110.094	ASS.SUPPORTO BICCHIERE	CUP SUPPORT ASS.				
90	9110.107	ASS.SUPPORTO BICCHIERE D.73	CUP SUPPORT ASS. D.73				



N.POSI	COD	I - DESCRIZIONE	UK - DESCRIPTION	F - DESCRIPTION	D - BEZEICHNUNG	E - DESCRIPCION	NOTE
1	U110.004	VITE AUT.TCB 3.5X6.5 DIN 7981 F	screw AUT.TCB 3.5X6.5 DIN 7981 F	VIS AUT.TCB 3.5X6.5 DIN 7981 F	Schraube 3.5X6.5 DIN7981F	VITE AUT.TCB 3.5X6.5 DIN 7981 F	
2	0875.076	SUPP.GUARNIZ.INF. PORTA FRIGO	FRIDGE DOOR LOWER SEAL SUPPORT	TOPPE DE FERMETURE	Support zu Dichtung unten		
3	11006708	LAMIERA DI CHIUSURA INFERIORE NE	LOWER FASTENING SHEET BLACK 8/10	SUPP.GUARNIZURE INF BLACK	RAHMENHALTERUNG UNTEN SICHTFENST		
4	0875.237	PANNELLO INT.ORZ.SP. PORTA FRIGO	HOR. INNER PANEL FRIDGE DOOR	PLAQUE INT.HORIZ.PORTE REFRIGE	Piatte unten zu Gefrierfachtür		
5	0875.074	SUPP.GUARNIZ. SX PORTA FRIGO	FRIDGE DOOR LEFT SEAL SUPPORT	SUPP.GUARNIZURE GAUCHE PORTE FRIG	Support zu Dichtung links	SUPP.GUARNIZ. SX PORTA FRIGO	
6	11008706	LAMIERA DI CHIUSURA SX NERO 8/10	LEFT FASTENING SHEET BLACK 8/10	TOLE DE FERMETURE GAUCHE BLACK	Support zu Dichtung links		
7	0875.372	GUARNIZIONE PORTA FRIGO	FRIDGE DOOR SEAL	GARNITURE PORTE FRIGO	Dichtung zu Türe	GUARNIZIONE PORTA FRIGO	
8	0875.075	SUPP.GUARNIZ. DX PORTA FRIGO	FRIDGE DOOR RIGHT SEAL SUPPORT	SUPP.GUARNIZURE DROIT PORTE FRIGO	Support zu Dichtung rechts	SUPP.GUARNIZ. DX PORTA FRIGO	
9	11008704	SUPPORTO FERMA VETRO AVVITATO 8/	SCREWED DOWN GLASS HOLDER SUPPORT	SUPPORT ARRETOIR VITRE	RAHMENHALTERUNG RECHTS SICHTFENS		
10	0875.236	PANNELLO INT.VERT.SP. PORTA FRIGO	VERT. INNER PANEL FRIDGE DOOR	PANNEAU INT.VET. PORTE FRIGO	Piatte seitlich zu Gefrierfachtür		
11	0875.056	PANNELLO FERMAVETRO SX	GLASS RETAINING PANEL LEFT	PANNEAU FERMETURE VITRE GAUCHE	Piatte links zu Glasbefestigung	PANNELLO FERMAVETRO SX	
12	0875.054	SUPP.GUARNIZ.SUP. PORTA FRIGO	FRIDGE DOOR UPPER SEAL SUPPORT	GARNITURE SUP PORTE FRIGO	Support zu Dichtung oben	SUPP.GUARNIZ.SUP. PORTA FRIGO	
13	11032716	ASS.MATTONELLA RECUPERO MONETE B	COIN RECOVERY TILE BLK	PLAQUE RECUP. MONNAIE NOIR	Support zu Dichtung oben	ASS.MATTONELLA RECUPERO MONETE B	
14	U109.026	VITE AUT.TCB 3.5X19 DIN 7981 C I	SS.SCREW AUT.TCB 3.5X19 DIN 7981 C IN	VIS AUT.TCB 3.5X19 DIN 7981 C IN	Schraube 3.5X19 DIN 7981 C edelis	VITE AUT.TCB 3.5X19 DIN 7981 C I	
15	0875.320	LAMIERA X FERMAVETRO INFERIORE	SHEET METAL FOR COIN BOX	PLAQUE METAL FERMETURE INF.	Blech unten zu Glasbefestigung	LAMIERA X FERMAVETRO INFERIORE	
16	0875.319	FERMAVETRO INFERIORE	LOWER CABLE CLAMP				tutte tramme 120V
17	U109.036	VITE AUT.TCB 3.9X16 DIN 7981 C N	screw AUT.TCB 3.9X16 DIN 7981 C	VIS AUT.TCB 3.9X16 DIN 7981 C	Linsen-Blechschr. 3.9X16 DIN 798	VITE AUT.TCB 3.9X16 DIN 7981 C N	tutte tramme 120V
18	NE13.021	PORTASTARTER	STARTER HOLDER	SUPPORT STARTER	Aufnahme Starter	PORTASTARTER	
19	NE13.077	STARTER 4-22W - ST151	STARTER 4-22W - ST151	STARTER 4-22W - ST151	Starter 4-22W CS Instant N	STARTER 4-22W - ST151	
20	U116.005	VITE AUT.PT TCB 3.0X8 WN 1441 ZN	screw AUT.PT TCB 3.0X8 WN 1441	VIS DE FIXATION	Schraube 30 x 8	VITE AUT.PT TCB 3.0X8 WN 1441 ZN	
21	9111.639	MOLLA X NEON BIAX	SPRING FOR NEON BIAX	ATTACHE NEON	Halterung Neonöhre	MOLLA X NEON BIAX	
22	NE13.063	PORTALAMPADA AGS 443/A X2G11	LAMP HOLDER AGS 443/A X2G11	PORTE LAMPE	Socket Neonleuchte	PORTALAMPADA AGS 443/A X2G11	
23	NE13.062	NEON GE BIAX 18W BX18840	NEON GE BIAX 18W BX18840	TUBE NEON 18W COMBI	Neonleuchte 18W BX18840	NEON GE BIAX 18W BX18840	
24	0875.177	PIASTRA FERMAVETRO RIFLETTENTE	REFLECTING GLASS RETAINER STRIP	PLAQUE REFLETTANTE VITRE	Piatte reflektierend	PIASTRA FERMAVETRO RIFLETTENTE	
25	0875.325	CONTRODADO X BOCCOLA	LOCK NUT FOR BUSH	CONTRE ECROU	Konturmutter zur Hülse	CONTRODADO X BOCCOLA	
26	11022600	ASS.PORTA INFERIORE BLK	DOOR	ENS. PORTE INFERIEUR NOIR	GERÄTEMUTTER KPLT. BLK.	ASS.PORTA INFERIORE BLK	
27	0875.324	BOCCOLA X SPORTELLO	BUSH FOR DOOR	BAGUE DE PORTE	BOCCOLA X SPORTELLO	BOCCOLA X SPORTELLO	
28	U143.021	VITE SPECIALE 4.8X9.5 AUTOFIL.	screw SPECIAL 4.8X9.5 SELF TAP.	VIS SPECIALE 4.8X9.5 SELF TAP.	Spezialschraube 4.8X9.5 selbstsc	VITE SPECIALE 4.8X9.5 AUTOFIL.	
29	0875.433	VETRO PORTA COMBI STRATIFICATO	DOOR GLASS COMBI	VITRE DE PORTE COMBI	Scheibe zu Gerätetür	VETRO PORTA COMBI STRATIFICATO	
30	0875.085	GUARNIZIONE X VETRO SEZ.SNACK	SEAL FOR GLASS SNACK	JOINT DE VITRE COMBI	Dichtung zu Scheibe Front. unite	GUARNIZIONE X VETRO SEZ.SNACK	
31	11033290	PANNELLO INFERIORE VETRO BLK	LOWER PANEL GLASS BLK	PANNEAU INF.VETRE BLK	Blende zu Produktausgabe	PANNELLO INFERIORE VETRO BLK	
32	0875.217.860	PROFILO INFERIORE SERRATURA SX G	LOCK SIDE LOWER STRIP	BARRE INFERIEURE DE FERMETURE	Profil unten links CS	PROFILO INFERIORE SERRATURA SX	
33	0875.055	PANNELLO FERMAVETRO DX	GLASS RETAINING PANEL RIGHT	PANNEAU FERMETURE VITRE DROIT	Glashalterung rechts	PANNELLO FERMAVETRO DX	
34	U109.003	VITE AUT.TCB 3.5X9.5 DIN 7981 C	SCREW TCB 3.5X9.5 DIN 7981 C NIC	VIS TCB3.5X9.5 DIN7981CNK	Linsen-Blechs. 3.5X9.5 DIN 7981	VITE AUT.TCB 3.5X9.5 DIN 7981 C	
35	11022690	PANNELLO SUPERIORE VETRO BLK	UPPER PANEL GLASS BLK	PANNEAU SUP VITRE NOIR	Blende oben zu Glas BLK	PANNELLO SUPERIORE VETRO BLK	
36	0875.190.860	TAPPO PROFILO SX GRY E3303	LEFT STRIP CAP GRY E3303	BOUCHON POUR PROFIL GAUCHE	Sechskantmutter M10 DIN 985 verz	TAPPO PROFILO SX GRY E3303	
37	U202.006	DADO ESAGONALE M10 UNI 5588 ZNP	nut HEXAGONAL M10 UNI 5588	VIS	Facherschelbe A10.5 DIN 6798	DADO ESAGONALE M10 UNI 5588 ZNP	
38	U202.008	ROSETTA DENT. 10.5X18 UNI 3703 Z	TOOTHED WASHER 10.5X18 UNI 3703	RONDELLE	Plättchen zu Schloss	ROSETTA DENT. 10.5X18 UNI 3703 Z	
39	11003519	PIASTRINA X SERRATURA COMBI	PLATE FOR LOCK COMBI	LEVIER DE SERRURE	Boizen zu Schloss	PIASTRINA X SERRATURA COMBI	
40	11003515	PERNO X SERRATURA M6 COMBI	PIN FOR LOCK M6 COMBI	PIVOT DE SERRURE M6	Schloß + Schlüssel Rielda	PERNO X SERRATURA M6 COMBI	
41	12002251	SERRATURA RIELDA MOD. 458 RS1	LOCK RIELDA MOD. 458 RS1	SERRURE RIELDA MOD. 458 RS1	Schlüssel Rielda RS1	SERRATURA RIELDA MOD. 458 RS1	
42	20007692	CHIAVE IN USO RIELDA RS1	KEY RIELDA RS1	CLEF RIELDA RS1	Programierschlüssel RS1	CHIAVE IN USO RIELDA RS1	
43	20007671	CHIAVE DI RI-PROGRAMMAZIONE RS1	PROGRAMMING KEY RS1	CLEF DE PROGRAMMATION RS1	Hülse zu Türschloß	CHIAVE DI RI-PROGRAMMAZIONE RS1	
44	0875.218	BOCCOLA SERRATURA	LOCK BUSH	BAGUE SERRURE	Sicherungsring ø7 elastisch	BOCCOLA SERRATURA	
45	U208.004	ROSETTA DENT. 3.8X7.5 UNI 3703 B	TOOTHED WASHER 3.8X7.5 UNI 3703	RONDELLE DENTEE 3.8X7.5 UNI 3703	Facherschelbe A3.8 DIN 6798 brdn	ROSETTA DENT. 3.8X7.5 UNI 3703 B	
46	11022691	ASS.MATTONELLA INTRODUZ.MONETE M	COIN INTRODUCTION TILE ASS.BLK	PLAQUE INTRODUCTION MONNAIE NOIR	Verschlussprofil für Münzprüf	ASS.MATTONELLA INTRODUZ.MONETE M	
47	0875.189.860	TAPPO PROFILO DX GRY E3303	RIGHT STRIP CAP GRY E3303	PROTECTION DROITE GRY E3303	Verschlussprofil rechts	TAPPO PROFILO DX GRY E3303	
48	0875.165.860	PROFILO CENTRALE GRI	CENTRAL STRIP L=1004	PROFIL CENTRAL	Profil mitte l=1004	PROFILO CENTRALE	
49	U701.003	ANELLO ELASTICO 7 UNI 7434	SNAP RING 7 UNI 7434	RONDELLE 7 UNI 7434	Feder zu Geldrückgabeste	ANELLO ELASTICO 7 UNI 7434	
50	9111.355	MOLLA X PULSANTE RENDIRESTO	SPRING FOR CHANGE BUTTON	RESSORT POUR BOUTON MONNAIE	Taste Grau Münzrückgabe	MOLLA X PULSANTE RENDIRESTO	
51	11006846	PULSANTE RECUPERO MONETE GRY	PULSANTE RECUPERO MONETE GRY	BOUTON RECUPERO MONNAIE GRIS	Rahmen Getrückgabe BLK Diamante	PULSANTE RECUPERO MONETE GRY	
52	11022693	MOSTRINA CONDOTTO RECUPERO MONET	COIN RECOVERY DUCT FRONT PLATE B	CARTER RECUPERATION MONNAIE NOIR	RIGHT LOWER STRIP GREY	MOSTRINA CONDOTTO RECUPERO MONET	
53	11022645	PROFILO INF.DX GRIGIO	RIGHT LOWER STRIP GREY	PROFIL INF.DX GRIGIO	Abdeckung unten bik für Münzprüf	PROFILO INF.DX GRIGIO	
54	110225041	MATTONELLA INFERIORE NEUTRA BLK	LOWER NEUTRAL TILE BLK	PLAQUE INFERIEURE NEUTRE NOIRE	RIGHT STRIP CAP GREY	MATTONELLA INFERIORE NEUTRA BLK	
55	11006844	TAPPO PROFILO DX GRY	RIGHT STRIP CAP GREY	BOUCHON DE BAGUETTE DROITE GREY	Blende zu Münzprüfer G13 BLK	TAPPO PROFILO DX GRY	
56	11025040	MATTONELLA GETTONIERA G13 BLK	COIN BOX G13 TILE BLK	PLAQUE MONNAIEUR G13 NOIR	Rahmen BLK Münzweirurf Diamante	MATTONELLA GETTONIERA G13 BLK	
57	11022694	MOSTRINA INTRODUZIONE MONETE BLK	COIN INTRODUCTION FRONT PLATE BL	INTRODUCTION MONNAIE BLK	MOSTRINA INTRODUZIONE MONETE BLK	MOSTRINA INTRODUZIONE MONETE BLK	
58	11006847	MOSTRINA INTRODUZIONE MONETE GRY	COIN INTRODUCTION FRONT PLATE GR	INTRODUCTION MONNAIE GRISE	MOSTRINA INTRODUZIONE MONETE GRY	MOSTRINA INTRODUZIONE MONETE GRY	



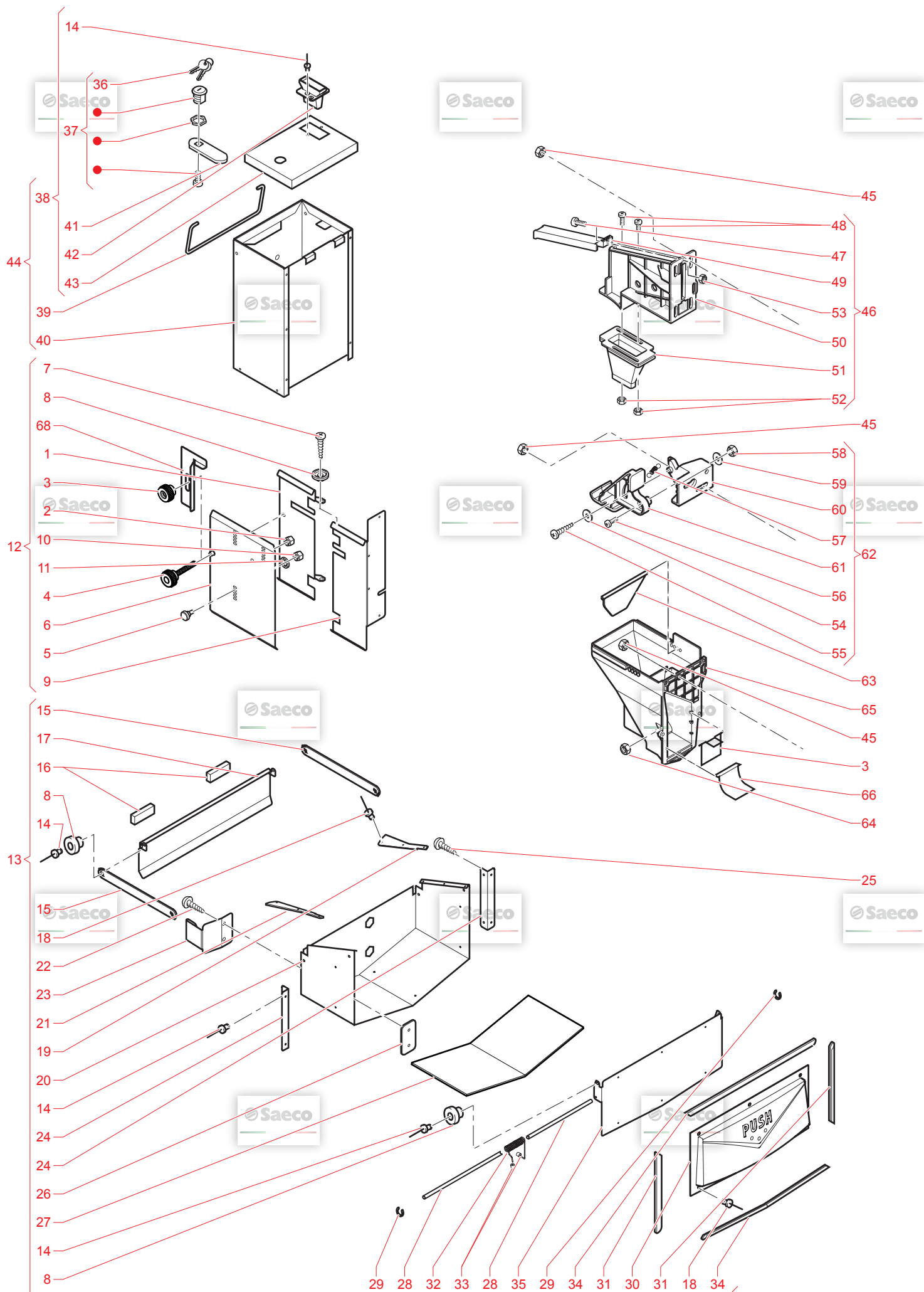
Diamante RST

14/01/2019

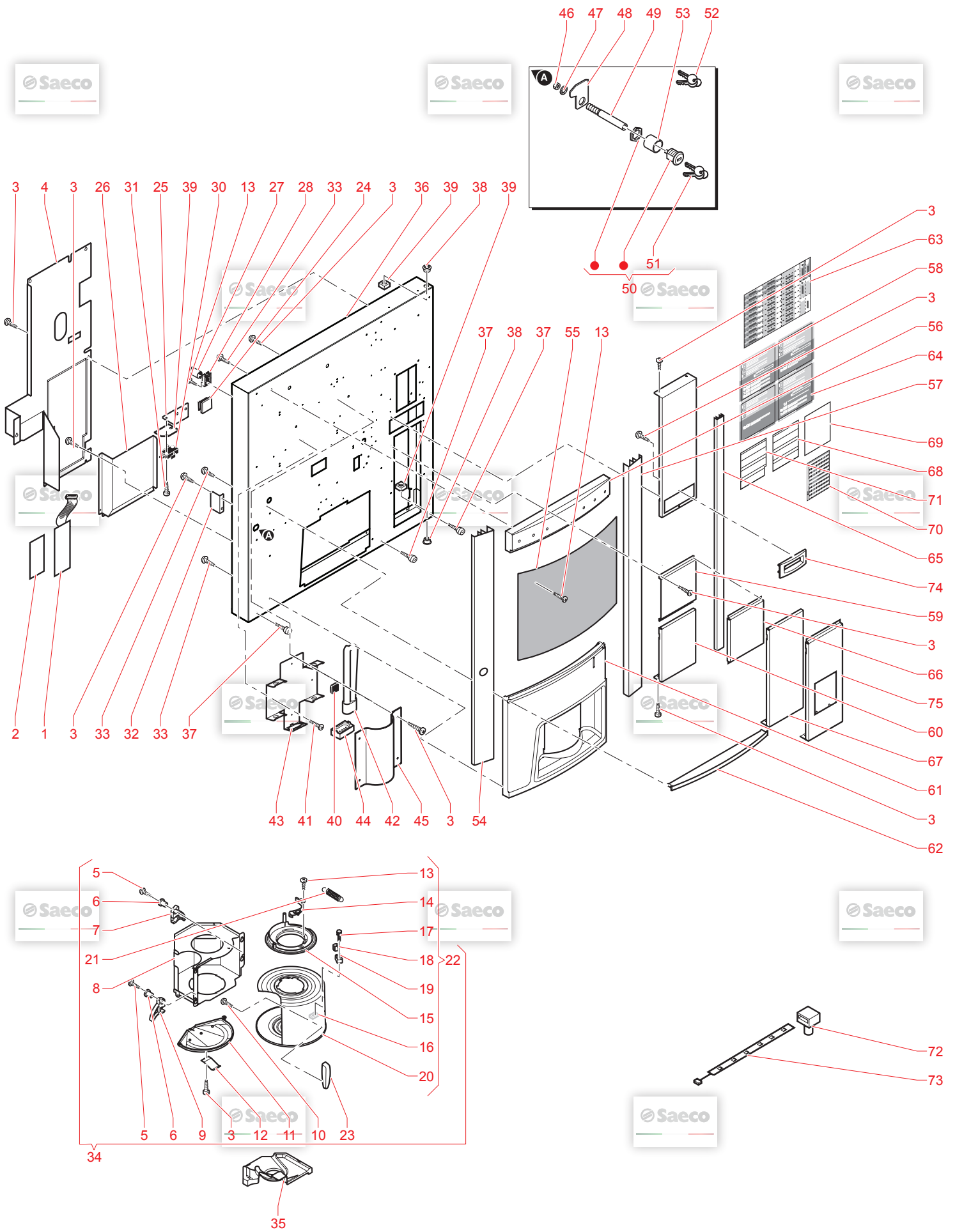
E019.053

04

© by Saeco, a company of Evoca Group - GAGGIO MONTANO

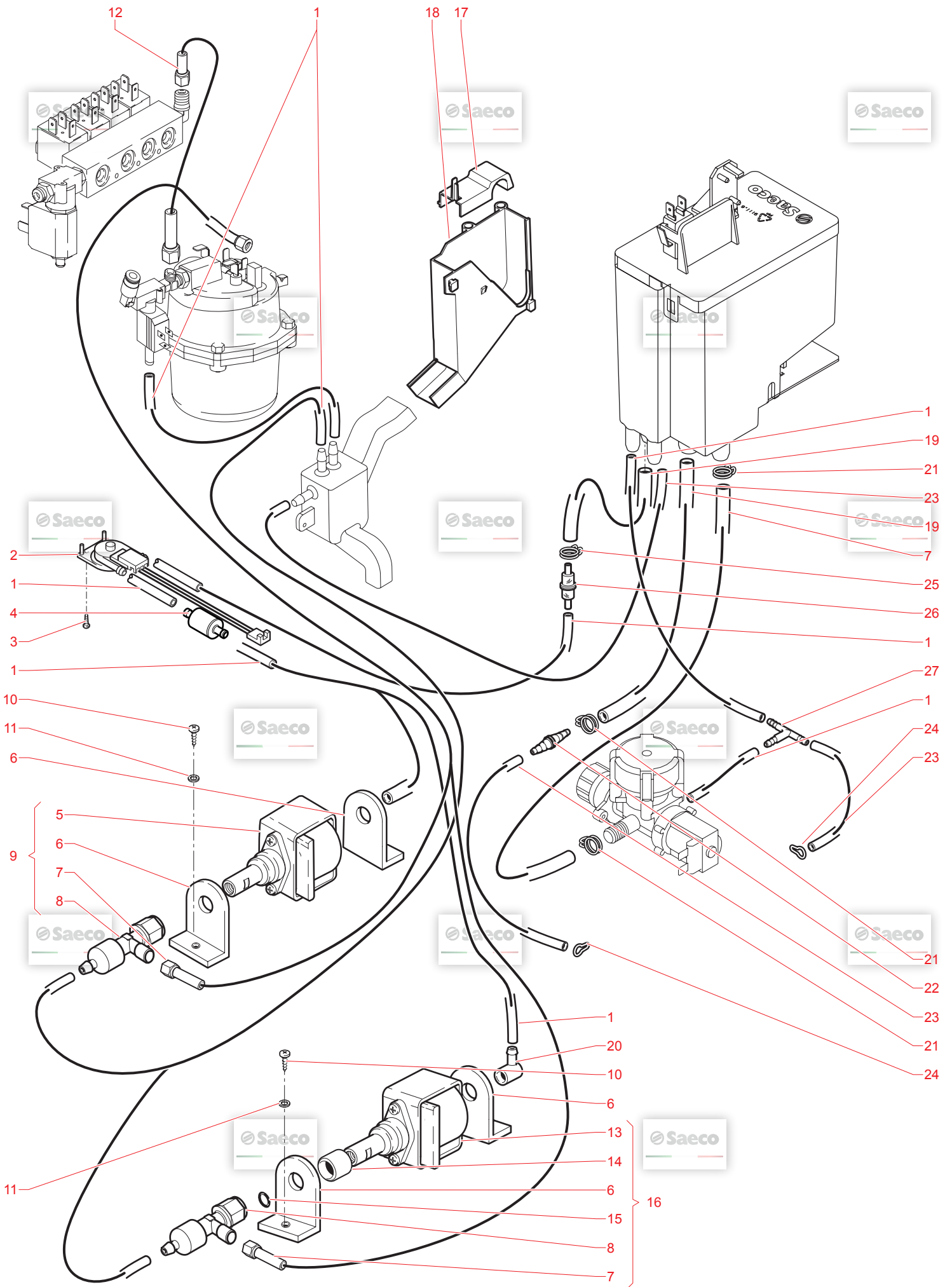


N.POSI	COD	I - DESCRIZIONE	UK - DESCRIPTION	F - DESCRIPTION	D - BEZEICHNUNG	E - DESCRIPCION
1	0875.365	SUPP.MONETIERA RENDIRESTO (MOBIL	SUPP.COIN BOX	SUPPORT MONNAYEUR MOBILE	Support zu Münzwechsler	SUPP.MONETIERA RENDIRESTO (MOBIL
2	U302.001	DADO ESAGONALE M5 UNI 5588 ZNP	nut HEXAGONAL M5 UNI 5588	ECROU M5 UNI 5588 ZNP	Mutter M5	DADO ESAGONALE M5 UNI 5588 ZNP
3	12002034	VOLANTINO ZIGRINATO D.18 BOCC.OT	KNOB WITH BUSH M5	KNOB D.18 M5x25	KNOB WITH BUSH M5	VOLANTINO ZIGRINATO D.18 BOCC.OT
4	12002033	VOLANTINO ZIGRINATO D.18 M5x25	KNOB D.18 M5x25	BOULTON D.18 M5x25	KNOB D.18 M5x25	VOLANTINO ZIGRINATO D.18 M5x25
5	9111.614	PERNO ANCORAGGIO GETT.ESTRIBILE	COIN BOX ANCHORING PIN	AXE D'ENCRAGE MONNAYEUR	Verankerungsboizen zu Münzprüfer	PERNO ANCORAGGIO GETT.ESTRIBILE
6	0875.357	ASS.PIASTRA FISSAGGIO GETTONIERA	ASS.FIXING PLATE COIN BOX	ENS.PLAQUE DE FIXATION MONNAYEUR	Montageplatte Münzprüfer	ASS.PIASTRA FISSAGGIO GETTONIERA
7	0875.459	ASS.PIASTRA FISS. GETTONIERA SELE	ASS.PLATE FIXING COIN BOX SELECT	ENS.PLAQUE DE FIXATION MONNAYEUR		ASS.PIASTRA FISS. GETTONIERA SELE
8	U110.005	VITE AUT.TCB 3,9x9,5 DIN 7981 F	screw AUT.TCB 3,9x9,5 DIN 7981 F	VIS AUT.TCB 3,9x9,5 DIN 7981 F		VITE AUT.TCB 3,9x9,5 DIN 7981 F
9	1602.147	BOCCOLA X BIELLA SPORTELLLO	BUSH FOR DOOR CONNECTING ROD	BLOCAGE ET BIELLE DE PORTE		BOCCOLA X BIELLA SPORTELLLO
10	0875.358	SUPPORTO GETTONIERA RENDIRESTO	COIN BOX SUPPORT	SUPPORT MONNAYEUR	Hülse zu Pleuel Tür Produktausga	SUPPORTO GETTONIERA RENDIRESTO
11	123160302	DADO M3 ALTO UNI 5587 ZINCATO	NUT M3 HIGH UNI 5587 GALVANIZED	ECROU M3 HIGH UNI 5587 GALVANIZE	Montageplatte Münzprüfer	DADO M3 ALTO UNI 5587 ZINCATO
12	U207.003	ROSETTA PIANA 3,2X7 UNI 6592 ZNP	PLAIN WASHER 3,2X7 UNI 6592 GALV	RONDELLE 3,2X7 UNI 6592 ZNP	Mutter M3 UNI 5587	ROSETTA PIANA 3,2X7 UNI 6592 ZNP
13	0875.A39	ASSIEME SUPPORTO GETTONIERA G26	SUPPORT ASSEMBLY COIN BOX G26	SUPPORT COMPLET MONNAYEUR	Scheibe A3,2 DIN 125 verz.	ASSIEME SUPPORTO GETTONIERA G26
14	0875.A72	ASS.SUPPORTO GETTONIERA SELECTA	ASS.SUPPORT COIN BOX SELECTA	ENS.COMPLET SUPPORT DE MONNAYEUR	Support kpl. zu Münzprüfer G26	ASS.SUPPORTO GETTONIERA G26
15	U110.026	ASS.CASSETTO RECUPERO PRODOTTI B	PRODUCTS RECOVERY DRAWER ASS. BL	ENS.CAISSE RECUP.PRODUITS NOIR	Ausgabefach Snacks kpl. Diamant	ASS.CASSETTO RECUPERO PRODOTTI B
16	NF11.020	RIVETTO AD ESPANSIONE D.3,9X8 AL	EXPANSION RIVET D.3,9X8 ALU.	RIVET D'EXPANSION D.3,9X8 ALU.	Niete d=3,9 mm x 8	RIVETTO AD ESPANSIONE D.3,9X8 AL
17	1602.187	BIELLA SPORTELLLO	DOOR CONNECTING ROD	BIELLE DE PORTE	Türschamlof	BIELLA SPORTELLLO
18	0875.071.050	ISOLANTE SU PANNELLO PUSH	INSULATION ON PANEL PUSH	ISOLANT	Schaumstoff	ISOLANTE SU PANNELLO PUSH
19	0875.071.050	PANNELLO ANTIFURTO	ANTI THEFT PANEL	PANNEAU ANTIVOL	Diebstahlsicherung	PANNELLO ANTIFURTO
20	NF11.022	RIVETTO ESPANS. D=2,8X8 AL/FE NE	EXPANSION RIVET D=2,8X8 ALU. BLA	RIVET ESPANS. D=2,8X8 AL/FE NOIR	Hohlniete d=2,8x8 schwarz, alu	RIVETTO ESPANS. D=2,8X8 AL/FE NE
21	0875.231	PIASTRA DX X CASS.RECUPERO	RIGHT PLATE FOR RECOVERY DRAWER	PLAQUE DROITE	Plattchen rechts Ausgabefach	PIASTRA DX X CASS.RECUPERO
22	0875.069.050	VASCA RACCOLTA PRODOTTI	PRODUCTS RECOVERY CONT.	BAC COLLECTEUR PRODUITS	Ausgabefach	VASCA RACCOLTA PRODOTTI
23	0875.230	PIASTRA SX X CASS.RECUPERO	LEFT PLATE FOR RECOVERY DRAWER	PLAQUE GAUCHE	Plattchen links Ausgabefach	PIASTRA SX X CASS.RECUPERO
24	U127.001	VITE TAPT.TCB M3,0X6 DIN 7500C Z	screw TAPT.TCB M3,0X6 DIN 7500C	VIS TAPT.TCB M3,0X6 DIN 7500C	Linsenschraube M3x6 DIN 7500	VITE TAPT.TCB M3,0X6 DIN 7500C Z
25	0875.346	MOLLA AZIONAMEN.MICRO PORTA INFE	SPRING FOR LOWER MICRO DOOR	RESSORT	Winkel zu Mikroschalter Türe	MOLLA AZIONAMEN.MICRO PORTA INFE
26	0875.193.050	STAFFA FISSAGGIO VASCA PRODOTTI	PRODUCTS TRAY FIXING BRACKET	CORNIERE	Befestigungsbügel Ausgabefach	STAFFA FISSAGGIO VASCA PRODOTTI
27	U109.011	VITE AUT.TCB 3,9X9,5 DIN 7981 C	screw AUT.TCB 3,9X9,5 DIN 7981 C	VIS TCB3,9X9,5DIN7981CNK	Blechschraube 3,9x9,5	VITE AUT.TCB 3,9X9,5 DIN 7981 C
28	0875.277	PIASTRINO X SQUADRETTA MICRO	PLATE FOR MICRO SQUARE	PLAQUETTE POUR CONTACT DE PORTE	Plattchen zu Winkelstück	PIASTRINO X SQUADRETTA MICRO
29	0875.161	TAPPETINO X CASSA PRODOTTI	MAT FOR PRODUCTS CASE	TAPIS POUR PRODUITS	Schaumstoffmatte für Produktausg	TAPPETINO X CASSA PRODOTTI
30	0875.073	TONDO X SPORTELLLO PRODOTTI	ROUND BAR FOR PRODUCTS DOOR	BARRE RONDE DE PORTE PRODUIT	Slit zu Produktausgabekappe	TONDO X SPORTELLLO PRODOTTI
31	U701.011	ANELLO ELASTICO 5 UNI 7434 ACC.	STEEL SNAP RING 5 UNI 7434	ANNEAU	Sicherungsring ø5 elastisch	ANELLO ELASTICO 5 UNI 7434 ACC.
32	11022602	SPORTELLLO PUSH BLK	PUSH DOOR BLK	PORTE PUSH NOIR	"Produktausgabekappe "Push""	SPORTELLLO PUSH BLK
33	0875.172	GUARNIZ.SPOR.T PRODOTTI LATO CORT	PRODUCTS DOOR SEAL SHORT SIDE	GUARNIZ.PORTE	Dichtung seitlich Produktausg.	GUARNIZ.SPOR.T PRODOTTI LATO CORT
34	0875.372	MOLLA X VANO RECUPERO PRODOTTI	SPRING X PRODUCTS COLLECTION SPA	RESSORT DE RECUP. PRODUIT	Feder zu Produktausgabekappe	MOLLA X VANO RECUPERO PRODOTTI
35	NV01.008	CAPPUCCIO X MOLLA VANO EROGAZIO	HOOD FOR DISPEN COMPARTMENT SPRI	CAPUCHON DE RESSORT	Schutzkappe Federbügel	CAPPUCCIO X MOLLA VANO EROGAZIO
36	0875.173	GUARNIZ.SPOR.T PRODOTTI LATO LUNG	PRODUCTS DOOR SEAL LONG SIDE	GUARNIZ.SPOR.T	Dichtung unten Produktausg.	GUARNIZ.SPOR.T PRODOTTI LATO LUNG
37	0875.070.050	CONTROLAMIERA SPORTELLLO PUSH	PUSH DOOR PROTECTION	SUPPORT TRAPPE	Innenblech Produktausgabekappe	CONTROLAMIERA SPORTELLLO PUSH
38	0701.R29	CHIAVE VIRO KA.35 X SERRAT.SPORT	KEY KA.35	CLE KA.35	Schlüssel Türe P5/7	CHIAVE VIRO KA.35 X SERRAT.SPORT
39	12001903	SERRATURA MERONI 354	LOCK MERONI 354	SERRURE MERONI 354	Türschloß Meroni 354	SERRATURA MERONI 354
40	0875.311	ASS.COPERCHIO CASSA MONETE	COIN BOX CASE LID ASS.	ENS.COUVERCLE CAISSE MONNAIE	Deckel kpl. zu Münzkassette	ASS.COPERCHIO CASSA MONETE
41	0875.277	MANIGLIA X CASSA MONETE	HANDLE FOR COIN CASE	COUVRELE CAISSE A MONNAIE	Tragebügel zu Münzkassette	MANIGLIA X CASSA MONETE
42	0875.280	ASSIEME CASSA MONETE	WHOLE COIN BOX	CAISSE COMPLETE	Münzkassette	ASSIEME CASSA MONETE
43	11031070	SCARPETTA X SERRATURA MERONI	LEVER FOR LOCK	LEVIER DE SERRURE	SCHLIEßREGEL	SCARPETTA X SERRATURA MERONI
44	11011665	TRAMOGGIA CASSA MONETE	COIN BOX HOPPER	ENTONNOIR CAISSE MONNAIE	Auftangrichter Münzen	TRAMOGGIA CASSA MONETE
45	0875.270	COPERCHIO C/SERRAT. X CASSA MONE	COPE W/LOCK FOR COIN BOX	COUVRELE CAISSE	Deckel zu Münzkassette	COPERCHIO C/SERRAT. X CASSA MONE
46	0875.256	ASS. SCATOLA MONETE	WHOLE COIN BOX	ENS.BOITE MONNAIES	Münzkassette kpl.	ASS. SCATOLA MONETE
47	U324.003	DADO M5 FLANGIATO BASE DENTELLAT	NUT M5 FLANGED INDENTED BASE	ECROU	Mutter M5 mit Flansch	DADO M5 FLANGIATO BASE DENTELLAT
48	11011613	ASS.SCIVOLO MONETE	COIN CHUTE ASS.	ENSEMBLE MECANISME CHUTE MONNAIE	Münztrutsche kpl.	ASS.SCIVOLO MONETE
49	U043.007	VITE TCB M3,0X8 UNI 7687 ZNP	screw TCB M3,0X8 UNI 7687 GALV.	VIS TCBM3X8UNI 7687 ZNP	Linsenschraube M3x8 DIN 7985 ver	VITE TCB M3,0X8 UNI 7687 ZNP
50	12002039	VITE TCB M4X12 ZN-B	SCREW TCB TORX 20 M4X12 ZN-B	VIS TCB M4X12 ZN-B	Schraube 3,5x48x28 TORX	VITE TCB M4X12 ZN-B
51	11011663	COPERTURA SCIVOLO MONETE	SLIDE COVER COIN	GLISSIERE MONNAIE	Abdeckung zu Münztrutsche	COPERTURA SCIVOLO MONETE
52	11011616	SCIVOLO MONETE	COIN CHUTE	CHUTE MONNAIE	Münztrutsche	SCIVOLO MONETE
53	U302.003	CONVOGLIATORE MONETE REGOLABILE	COIN CONVEYOR ADJUSTABLE	CONVOYEUR AJUSTABLE	COIN CONVEYOR ADJUSTABLE	CONVOGLIATORE MONETE REGOLABILE
54	U302.002	DADO ESAGONALE M4 UNI 5589 ZN	GALV.NUT HEXAGONAL M4 UNI 5589 Z	ECROU HEXAGONAL M4 UNI 5589 ZN	Mutter M4 UNI 5589 ZN	DADO ESAGONALE M4 UNI 5589 ZN
55	U302.006	DADO ESAGONALE M3 UNI 5588 ZNP	nut HEXAGONAL M3 UNI 5588	ECROU M3 UNI 5588 ZNP	Mutter M3	DADO ESAGONALE M3 UNI 5588 ZNP
56	U116.005	ROSETTA 3,2X11X0,5 ZNP	WASHER 3,2X11X0,5 ZNP	RONDELLE 3,2X11X0,5 ZNP	Scheibe 3,2x11 D= 0,5mm	ROSETTA 3,2X11X0,5 ZNP
57	129825002	VITE AUT.PT TCB 3,0X8 WN 1441 ZN	screw AUT.PT TCB 3,0X8 WN 1441	VIS DE FIXATION	Schraube 30 x 8	VITE AUT.PT TCB 3,0X8 WN 1441 ZN
58	9111.397	MOLLA X BACINELLA LEVA RECUP.MON	SPRING FOR TRAY /LEVER COIN RECO	VIS TCB M4X20 UNI 7687 ZNP	Linsenschraube M4x20 DIN 7985 ve	MOLLA X BACINELLA LEVA RECUP.MON
59	123453102	DADO AUTOBLOC.M4 DIN82 TYP ALTO	DADO AUTOBLOC.M4 DIN82 TYP ALTO	ECROU AUTOBLOQUANT M4	Feder zu Hebel Geldrückgabe	DADO AUTOBLOC.M4 DIN82 TYP ALTO
60	U201.005	ROSETTA PIANA 4,3X12 DIN 7349 ZN	PLAIN WASHER 4,3X12 DIN 7349 GAL	RONDELLE 4,3X12 DIN 7349 ZNP	Mutter M4 selbstsichernd	ROSETTA PIANA 4,3X12 DIN 7349 ZN
61	11011619	SUPPORTO LEVA RECUPERO MONETE	SUPPORT LEVER COIN RECOVERY	SUPPORT DE LEVIER	Befestigungsblech zu Geldrückgab	SUPPORTO LEVA RECUPERO MONETE
62	11011660	LEVA RECUPERO MONETE	LEVER COIN RECOVERY	LEVIER DE MECANISME REUPERATION	Rückgabehebel	LEVA RECUPERO MONETE
63	11011615	ASS.LEVA RECUPERO MONETE	LEVER ASS. COIN RECOVERY	ENSEMBLE MECANISME REUPERATION	Rückgabehebel Kpl.	ASS.LEVA RECUPERO MONETE
64	11011662	PARATIA REGOLABILE	ADJUSTABLE PLATE	PLAQUE AJUSTABLE	Geldrückgabeklappe	PARATIA REGOLABILE
65	U324.006	DADO M4 FLANGIATO BASE DENTELLAT	DUCT M4 FLANGED INDENTED BASE	ECROU	Sechskantmutter M4 DIN 934	DADO M4 FLANGIATO BASE DENTELLAT
66	11011661	CONDOTTO RECUPERO MONETE	COIN CHUTE RECOVERY	CONDUIT REUPERATION MONNAIE	Geldausgabeschacht	CONDOTTO RECUPERO MONETE
67	9111.357.050	FONDO CONDOTTO MONETE NERO	COIN CHUTE BOTTOM BLACK	FOND DE CONDUIT MONNAIE NOIR	Unterteil Trichter Rückgeld	FONDO CONDOTTO MONETE NERO
68	11006845	SPORTELLO CONDOTTO MONETE GRY	DOOR CONDUCTING COINS GREY	VOLET RETOUR MONNAIE	Münzklappe grau	SPORTELLO CONDOTTO MONETE GRY
69	0875.450	SQUADRETTA FERMO GETTONIERA	BRACKET FOR COIN BOX	CORNIERE ARRET POUR MONNAYEUR		SQUADRETTA FERMO GETTONIERA

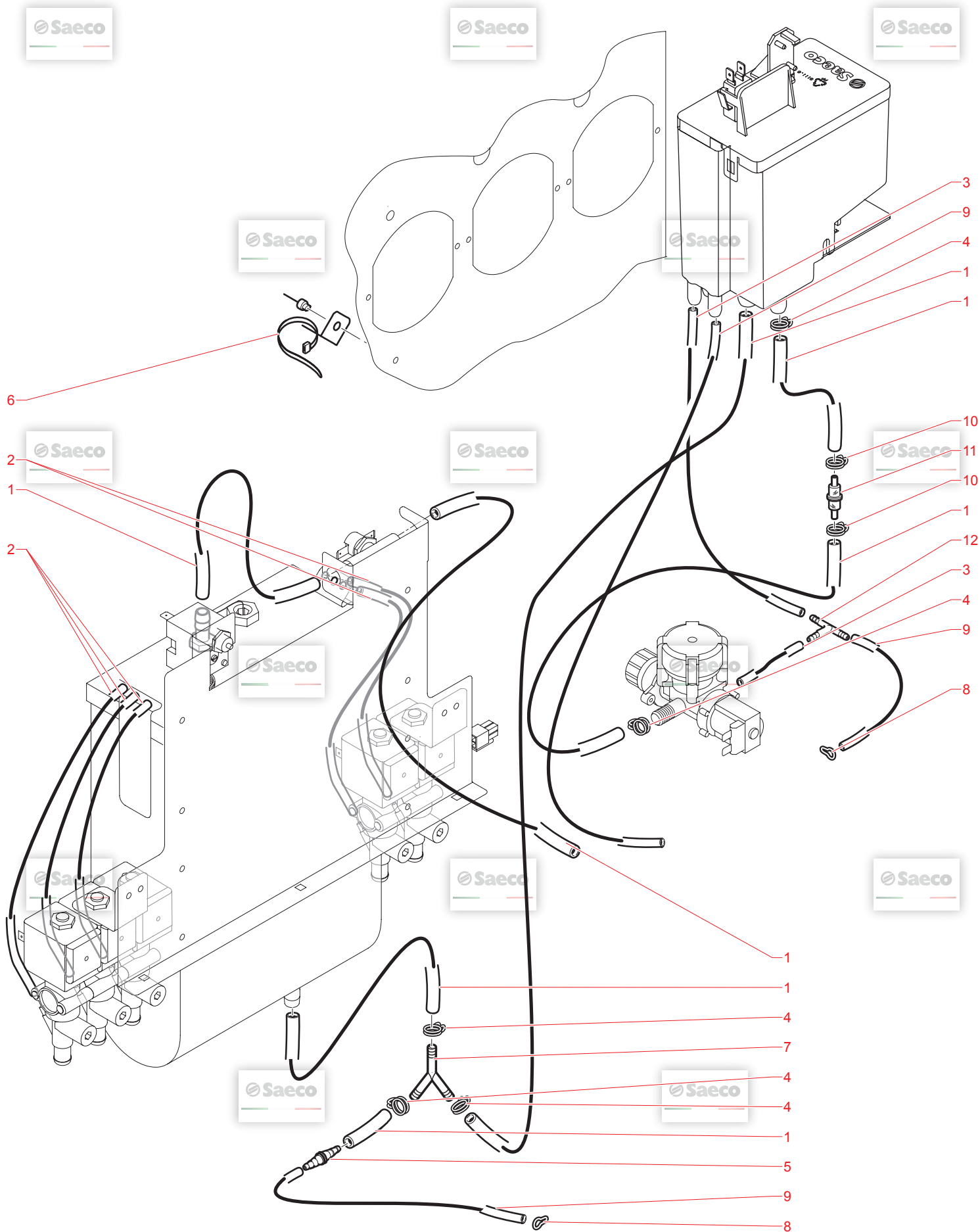


N.POSI	COD	I - DESCRIZIONE	UK - DESCRIPTION	F - DESCRIPTION	D - BEZEICHNUNG	E - DESCRIPCION
1	0875.990	TARGHETTA X TASTIERA 5 FUNZIONI	TOUCH PANEL PLATE	PLAQUETTE CLAVIER	Aufkleber Tastatur 5 Funktionen	TARGHETTA X TASTIERA 5 FUNZIONI
2	0875.741	TASTIERA X FUNZIONI RAPIDE	TOUCH PANEL	CLAVIER COMBI FONCTION RAPIDE	Service tastatur Vendinggeräte	TASTIERA X FUNZIONI RAPIDE
3	U110.004	VITE AUT.TCB 3.5X6.5 DIN 7981 F	screw AUT.TCB 3.5x6.5 DIN 7981 F	VIS AUT.TCB 3.5x6.5 DIN 7981 F	Schraube 3,5x6,5 DIN 7981 F	VITE AUT.TCB 3.5X6.5 DIN 7981 F
4	0875.268	CARTER PROTEZIONE SCHEDA CPU	CARD CPU CASING PROTECTION	CARTER PROTECTION COMBI SNACK	Schutzplatte zu Steuerung CPU	CARTER PROTEZIONE SCHEDA CPU
5	0875.361	CARTER PROTEZIONE SCHEDA CPU	CASING PROT. CPU/TOUCH PANEL	CARTER PROTECTION COMBI SNACK	SCHUTZPLATTE ZU STEUERUNG CPU	CARTER PROTEZIONE SCHEDA CPU
6	U110.006	VITE AUT.TCB 2.9X13 DIN 7981 F N	screw AUT.TCB 2.9x13 DIN 7981 F	VIS AUT.TCB 2.9X13 DIN 7981 F NI	SCHRAUBE 2.9X13 DIN 7981	VITE AUT.TCB 2.9X13 DIN 7981 F N
7	0875.428.270	BOCCOLA X LEVA BLOCCAGGIO VANO	BUSH FOR BLOCK LEVER	ENTRETOISE	Buchse für Feder CS neu	BOCCOLA X LEVA BLOCCAGGIO VANO
8	0875.405.050	LEVA SX BLOCCAGGIO VANO EROGAZIO	LEFT LEVER BLOCK VAIN DISPENSER	LEVIER DE BLOCAGE RECUP GOBELETS	Verschlußhebel links Ausgabefach	LEVA SX BLOCCAGGIO VANO EROGAZIO
9	0875.405.050	ASS.CARCASSA VANO EROGAZIONE	CASING ASS.	CHASSIS RECEPTACLE	Gehäuse Ausgabefach CS neu	ASS.CARCASSA VANO EROGAZIONE
10	U109.016	LEVA DX BLOCCAGGIO VANO EROGAZIO	RIGHT LEVER BLOCK VAIN DISPENSER	LEVIER DE BLOCAGE	Verschlußhebel rechts Ausgabefach	LEVA DX BLOCCAGGIO VANO EROGAZIO
11	U109.016	VITE AUT.TCB 3.9X13 DIN 7981 C N	screw AUT.TCB 3.9x13 DIN 7981 C	VIS TCB3.9X13DIN7981C NIK	Schraube 3,9x13 DIN 7981 C	VITE AUT.TCB 3.9X13 DIN 7981 C N
12	0875.394.050	VASCA DEFUSSO LIQUIDI X VANO ER	TANK OUTFLOW LIQUID FOR VAIN DIS	VASQUE DE RECUPERATION EAUX	Restwasserablauf CS neu	VASCA DEFUSSO LIQUIDI X VANO ER
13	0875.233	MOLLA X VASCHETTA VANO EROGAZIO	SPRING FOR DISPENSING SPACE TANK	RESSORT	Feder zu Abtropfschale Ausgabes.	MOLLA X VASCHETTA VANO EROGAZIO
14	U116.005	VITE AUT.PT.TCB 3.0X8 WN 1441 ZN	screw AUT.PT.TCB 3.0x8 WN 1441	VIS DE FIXATION	Schraube 30 x 8	VITE AUT.PT.TCB 3.0X8 WN 1441 ZN
15	0875.398.270	LEVA X FLANGIA SPORT.VANO EROGAZ	LEVER FOR DOOR FLANGE VAIN DISPE	LEVIER DE PORTE SUPPORT GOBELET	Griff Ausgabefach CS neu	LEVA X FLANGIA SPORT.VANO EROGAZ
16	0875.396.050	FLANGIA BLOCCAGGIO SPORTELLO VAN	DOOR RETAINING FLANGE	FLASQUE DE BLOCAGE PORTE RECEP	Aufhängung für Becherausgabesche	FLANGIA BLOCCAGGIO SPORTELLO VAN
17	0875.439	PIASTRINA X PERNO MOLLA VANO ERO	PLATE FOR PIN D.3.2	PLAQUE POUR RESSORT D.3.2	Haltering CS neu	PIASTRINA X PERNO MOLLA VANO ERO
18	0875.402	PERNO X MOLLA VANO EROGATORE	PIN FOR SPRING	AXE DE RESSORT	Gelenk für Feder CS neu	PERNO X MOLLA VANO EROGATORE
19	0875.150	GOMMINO X VANO EROGAZIONE	RUBBER FOR DISPENSING COMP.	GOMME	Schutzgummi	GOMMINO X VANO EROGAZIONE
20	0875.399.270	SUPPORTO X PERNO MOLLA VANO EROG	SUPPORT FOR PIN SPRING VAIN DISP	SUPPORT D'AXE DE RESSORT	Haltering CS neu	SUPPORTO X PERNO MOLLA VANO EROG
21	11002553	SPORT.VANO EROGAZ.SALDATO GRIGLI	WELDED BEVERAGES DISPENSER'S DOO	ENS RECUP GOBELET	Schiebetür Ausgabefach Pixiglas	SPORT.VANO EROGAZ.SALDATO GRIGLI
22	0875.149	MOLLA X VANO EROGAZIONE	SPRING FOR DISPENSING COMP.	RESSORT	Feder zu Ausgabeschacht	MOLLA X VANO EROGAZIONE
23	0875.R15	KIT RICAMBIO VANO EROGAZIONE	KIT SPARE PART VAIN DISPENSER	KIT RECEPTACLE GOBELETS	Umbaukit Becherausgabe CS neu	KIT RICAMBIO VANO EROGAZIONE
24	11006842	MANGLIA VANO EROGAZIONE GRY	DISPENSING COMPARTM.HANDLE GREY	POIGNEE	MANIGLIA VANO EROGAZIONE GRY	MANGLIA VANO EROGAZIONE GRY
25	NE17.002	FERMACAVO ADES.X CAVI TONDI D=10	ADH.CABLE RETAI.ROUND CABLE D=10	PLAQUETTE DE TENUE	Kabelhalterung ITW 99-0255-1100	FERMACAVO ADES.X CAVI TONDI D=10
26	0875.222	SUPP.X MICRO VANO EROGAZIONE	DISP COMPARTM.MICRO SUPPORT	SUPPORT MICRO	Support zu Mikrosch. Ausgabesch.	SUPP.X MICRO VANO EROGAZIONE
27	0875.416	CARTER DX X PORTA SUPERIORE	CASING DX FOR DOOR UPPER	CARTER DROITE PORTE SUPERIEUR	Winkelstück re. zu Ausgabeschach	CARTER DX X PORTA SUPERIORE
28	NE13.077	STARTER 4.22W - ST151	STARTER 4.22W - ST151	STARTER 4.22W - ST151	Starter 4-22W CS Instant N	STARTER 4.22W - ST151
29	NE13.021	PORTASTARTER	STARTER HOLDER	SUPPORT STARTER	Aufnahme Starter	PORTASTARTER
30	9991.014	CARTONCINO X MICROINTERRUTTORE	CARD FOR MICRO SWITCHES	PLAQ.SUPP.MICRO INTERRUPT	Isolationsscheibe	CARTONCINO X MICROINTERRUTTORE
31	NE05.018	MICROINTERRUTTORE	MICROSWITCH	MICRO INTERRUPTEUR	Microschalter Ausgaberaum	MICROINTERRUTTORE
32	U110.007	VITE AUT.TCB 2.9X16 DIN 7981 F Z	SCREW AUT.TCB 2.9x16 DIN 7981 F	VIS AUT.TCB 2.9X16 DIN 7981 F ZN	Linsen-Blechs. 2.9x16 DIN 7981-F	VITE AUT.TCB 2.9X16 DIN 7981 F Z
33	0875.220	ATTUATORE MICRO PORTA SUPERIORE	UPPER DOOR MICRO ACTUATOR	PLAQUE POUR CONTACT DE PORTE	Starter Mikroschalter zu Tur obe	ATTUATORE MICRO PORTA SUPERIORE
34	U109.036	VITE AUT.TCB 3.9X16 DIN 7981 C N	screw AUT.TCB 3.9x16 DIN 7981 C	VIS	Linsen-Blechschr. 3.9x16 DIN 798	VITE AUT.TCB 3.9X16 DIN 7981 C N
35	11006851	ASS.VANO EROGAZIONE GRY	DISPENSING COMPARTMENT ASS. GREY	RECEPTACLE GOBELETS DIAMANTE GRI	DISPENSING COMPARTMENT GREY	CARTER X VANO EROGAZIONE
36	0875.400.050	CARTER X VANO EROGAZIONE	CASING FOR DISPENSING COMPART.	CARTER RECEPTACLE GOBELETS	Ring für Becherausgabe schwarz C	CARTER X VANO EROGAZIONE
37	11022592	SPORTELLO SUPERIORE SALDATO BLK	UPPER DOOR BLK	PORTE SUP NOIR	TÜR OBEN DIAMANTE BLK	SPORTELLO SUPERIORE SALDATO BLK
38	U143.021	VITE SPECIALE 4.8X9.5 AUTOFIL.	screw SPECIAL 4.8x9.5 SELF TAP.	VIS SPECIALE 4.8X9.5 SELF TAP.	Spezialschraube 4,8x9,5 selbstsc	VITE SPECIALE 4.8X9.5 AUTOFIL.
39	0875.324	BOCCOLA X SPORTELLO	BUSH FOR DOOR	BAGUE DE PORTE	Bohrlöcher für Tür	BOCCOLA X SPORTELLO
40	0875.325	CONTRADADO X BOCCOLA	LOCK NUT FOR BUSH	CNTRE ECROU	Konternmutter zur Hülse	CONTRADADO X BOCCOLA
41	U110.001	PIEDINO ADESIVO	ADHESIVE FOOT	PIED ADHESIF	Gerätefuß sz. selbstklebend	PIEDINO ADESIVO
42	129511903	VITE TCB 2.9X6.4 DIN 7981 BZ NIK	SCREW TCB 2.9x6.4 DIN 7981 BZ NI	VIS TCB 2.9X6.4 UNI 7981 BZ NICK	Blechschaube 2,9x6,4 NI	VITE TCB 2.9X6.4 DIN 7981 BZ NIK
43	0875.245	NEON GE BIAX 18W BX18840	NEON GE BIAX 18W BX18840	TUBE NEON 18W COMBI	Neoneleuchte 18W BX18840	NEON GE BIAX 18W BX18840
44	0875.063	PIASTRA SUPPORTO NEON X DIAP.	LATE NEON SUPP. FOR PROJ. SLIDE	SUPPORT ALIMENTATION NEON	Halteplatte Netzteil zu Leuchtrö	PIASTRA SUPPORTO NEON X DIAP.
45	NE13.068	PORTALAMPADA AGS 443/A X2G11	LAMP HOLDER AGS 443/A X2G11	PORTE LAMPE	Socket Neoneleuchte	PORTALAMPADA AGS 443/A X2G11
46	U302.006	RINFORZO IMMAGINE PUBBLICITA AT	REINFORCEMENT IMAGE ADVERTISING	RENFORT LEXAN ATLANTE	RINFORZO IMMAGINE PUBBLICITA AT	RINFORZO IMMAGINE PUBBLICITA AT
47	U302.006	DADO ESAGONALE M10 UNI 5588 ZNP	nut HEXAGONAL M10 UNI 5588	VIS	Sechskantmutter M10 DIN 985 verz	DADO ESAGONALE M10 UNI 5588 ZNP
48	U208.008	ROSETTA DENT. 10.5X18 UNI 3703 Z	TOOTHED WASHER 10.5X18 UNI 3703	RONDELLE	Fächerschelbe A10.5 DIN 6798	ROSETTA DENT. 10.5X18 UNI 3703 Z
49	11003519	PIASTRINA X SERRATURA COMBI	PLATE FOR LOCK COMBI	LEVIER DE SERRURE	Plättchen zu Schloss	PIASTRINA X SERRATURA COMBI
50	11035068	PERNO X SERRATURA RS1 DIAMANTE	PIN FOR LOCK RS1 DIAMANTE	PIVOT DE SERRURE RS1 DIAMANTE	Boizen zu Schloss	PERNO X SERRATURA RS1 DIAMANTE
51	12002251	SERRATURA RIELDA MOD. 458 RS1	LOCK RIELDA MOD. 458 RS1	SERRURE RIELDA MOD. 458 RS1	Schloß. + Schlüssel Rielda	SERRATURA RIELDA MOD. 458 RS1
52	20007692	CHIAVE IN USO RIELDA RS1	KEY RIELDA RS1	CLEF RIELDA RS1	Schlüssel Rielda RS1	CHIAVE IN USO RIELDA RS1
53	20007671	CHIAVE DI RIPROGRAMMAZIONE RS1	PROGRAMMING KEY RS1	CLEF DE PROGRAMMATION RS1	Programierschlüssel RS1	CHIAVE DI RIPROGRAMMAZIONE RS1
54	0875.218	BOCCOLA SERRATURA	LOCK BUSH	BAGUE SERRURE	Hülse zu Türschloß	BOCCOLA SERRATURA
55	11033240	PROFILO SUPERIORE SERRATURA GRI	LOCK SIDE UPPER STRIP	DIAPLO SUPERIEUR SERRURE	Profil oben links CS silber	PROFILO SUPERIORE SERRATURA
56	0875.216.860	DIAPPOSITIVA DIAMANTE EVO	DIAMANTE DIA EVO	DIAPO SERIFIEURIE DIAMANTE NOIR	Diabild	DIAPPOSITIVA DIAMANTE EVO
57	11033240	CUSTOM LEXAN SUP DIAMANTE EVO (1)	CUSTOM LEXAN UP DIAMANTE EVO (1)	CUSTOM LEXAN UP DIAMANTE EVO (1)	CUSTOM LEXAN UP DIAMANTE EVO (1)	CUSTOM LEXAN SUP DIAMANTE EVO (1)
58	11033240	PANNELLO SUPERIORE VETRINA BLK S	UPPER PANEL GLASS BLK	UPPER PANEL GLASS BLK	UPPER PANEL GLASS BLK	PANNELLO SUPERIORE VETRINA BLK
59	0875.136.860	PROFILO CORNICI SPORTELLO GRI	DOOR FRAME STRIP	CORNIERE DE PORTE	Profil rechts / breit silber	PROFILO CORNICI SPORTELLO
60	11022597	MATTONELLA X DISPLAY BLK	TILE FOR DISPLAY BLK	PLAQUE TRANSPARENTE ETIQUETTE	Innenblech zu Blende transparent	MATTONELLA X DISPLAY BLK
61	0875.181	LAMIERA POSTERIORE X MATT TRASP.	REAR SHEET METAL FOR TRANSP.TILE	PLAQUE NEUTRE SUP NOIR	Abdeckung BLK standard Diamante	LAMIERA POSTERIORE X MATT TRASP.
62	11022593	MATTONELLA NEUTRA SUPERIORE BLK	NEUTRAL BLK UPPER PLATE	PLAQUE NEUTRE SUP NOIR	Ausgabe BLK Diamante	MATTONELLA NEUTRA SUPERIORE BLK
63	11022593	PANNELLO EROGAZIONE BLK	DISPENSER PANEL BLK	PANNEAU RECUP GOBELETS NOIR	Profili zu Blende Ausgabesch.	PANNELLO EROGAZIONE BLK
64	11022594	PROFILO CHIUSURA PANNELLI BLK	PANEL CLOSURE STRIP BLK	BANDEAU FERMETURE PANNEAU NOIR	Profili zu Blende Ausgabesch.	PROFILO CHIUSURA PANNELLI BLK
65	15001896	FOGLIO ETICH.PRODOTTI DIAMANTE B	PRODUCTS LABELS SHEET DIAMANTE	NON UTILISEE POUR LA FRANCE ET B	PRODUKTSCHILD DIAMANTE ITALIENS	FOGLIO ETICH.PRODOTTI DIAMANTE B
66	15001897	FOGLIO ETICH.PRODOTTI DIAMANTE B	PRODUCTS LABELS SHEET DIAMANTE	ETIQUETTE PRODUITS DIAMANTE BLK	PRODUKTSCHILD DIAMANTE FRA	FOGLIO ETICH.PRODOTTI DIAMANTE B
67	15001898	FOGLIO ETICH.PRODOTTI DIAMANTE B	PRODUCTS LABELS SHEET DIAMANTE	ETIQUETTE PRODUITS DIAMANTE BLK	PRODUKTSCHILD DIAMANTE ENG	FOGLIO ETICH.PRODOTTI DIAMANTE B
68	15001899	FOGLIO ETICH.PRODOTTI DIAMANTE B	PRODUCTS LABELS SHEET DIAMANTE	ETIQUETTE PRODUITS DIAMANTE BLK	PRODUKTSCHILD DIAMANTE ESP	FOGLIO ETICH.PRODOTTI DIAMANTE B
69	15002030	FOGLIO ETICH.PRODOTTI DIAMANTE B	PRODUCTS LABELS SHEET DIAMANTE	NON UTILISEE POUR LA FRANCE ET B	PRODUKTSCHILD DIAMANTE ESP	FOGLIO ETICH.PRODOTTI DIAMANTE B

N.POSI COD	I - DESCRIZIONE	UK - DESCRIPTION	F - DESCRIPTION	D - BEZEICHNUNG	E - DESCRIPCION
63	15002031 FOGLIO ETICH.PRODOTTI DIAMANTE B	PRODUCTS LABEL'S SHEET DIAMANTE	ETIQUETTE PRODUITS DIAMANTE BLK	PRODUKTSCHILD DIAMANTE POR	FOGLIO ETICH.PRODOTTI DIAMANTE B
63	15002032 FOGLIO ETICH.ISTRUZIONI DIAMANTE B	INSTRUCTIONS LABEL'S SHEET DIAMANTE	ETIQUETTE INSTRUCTIONS DIAMANTE BLK	PRODUKTSCHILD DIAMANTE NL	FOGLIO ETICH.PRODOTTI DIAMANTE B
64	15002015 ETICHETTA ISTRUZIONI DIAMANTE BL	INSTRUCTIONS LABEL DIAMANTE BLK	ETIQUETTES INSTRUCTIONS DIAMANTE	BEDIENUNGSSCHILD DIAMANTE ITALIE	ETICHETTA ISTRUZIONI DIAMANTE B
64	15002016 ETICHETTA ISTRUZIONI DIAMANTE BL	INSTRUCTIONS LABEL DIAMANTE BLK	ETIQUETTES INSTRUCTIONS DIAMANTE	BEDIENUNGSSCHILD DIAMANTE FRA	ETICHETTA ISTRUZIONI DIAMANTE BL
64	15002017 ETICHETTA ISTRUZIONI DIAMANTE BL	INSTRUCTIONS LABEL DIAMANTE BLK	ETIQUETTES INSTRUCTIONS DIAMANTE	BEDIENUNGSSCHILD DIAMANTE DE	ETICHETTA ISTRUZIONI DIAMANTE BL
64	15002018 ETICHETTA ISTRUZIONI DIAMANTE BL	INSTRUCTIONS LABEL DIAMANTE BLK	ETIQUETTES INSTRUCTIONS DIAMANTE	BEDIENUNGSSCHILD DIAMANTE ENG	ETICHETTA ISTRUZIONI DIAMANTE BL
64	15002019 ETICHETTA ISTRUZIONI DIAMANTE BL	INSTRUCTIONS LABEL DIAMANTE BLK	NON UTILISEE POUR LA FRANCE ET B	BEDIENUNGSSCHILD DIAMANTE ESP	ETICHETTA ISTRUZIONI DIAMANTE BL
64	15002050 ETICHETTA ISTRUZIONI DIAMANTE BL	INSTRUCTIONS LABEL DIAMANTE BLK	ETIQUETTES INSTRUCTIONS DIAMANTE	BEDIENUNGSSCHILD DIAMANTE POR	ETICHETTA ISTRUZIONI DIAMANTE BL
64	15002051 ETICHETTA ISTRUZIONI DIAMANTE BL	INSTRUCTIONS LABEL DIAMANTE BLK	ETIQUETTES INSTRUCTIONS DIAMANTE	BEDIENUNGSSCHILD DIAMANTE NL	ETICHETTA ISTRUZIONI DIAMANTE BL
65	11022844 PROFILO SUP. DX GRIGIO	RIGHT UPPER STRIP GREY	PROFIL SUP. DX GRIS	Profil rechts / schmal silber	PROFILO SUP. DX GRIGIO
66	0875.167 MATTONELLA TRASPARENTE	TRANSPARENT TILE	PLAQUE TRANSPARENTE	Blende transparent zu Anweisung	MATTONELLA TRASPARENTE
66	11030576 MATTONELLA SP TYPE SEAGA BLK	READER TILE SP TYPE SEAGA BLK	PLAQUE SP TYPE SEAGA	READER TILE SP TYPE SEAGA BLK	MATTONELLA SP TYPE SEAGA BLK
67	11025042 MATTONELLA SUPERIORE ELKEY BLK	UPPER TILE ELKEY BLK	PLAQUE SUPERIEURE ELKEY NOIRE	UPPER TILE ELKEY BLK	MATTONELLA SUPERIORE ELKEY BLK
68	0875.952 FOGLIO SUPP.TARGHETTE PRODOTTI	PROD PRICES SHEET DRAWERS 6 SP.	SUPPORT ETIQUETTES PRODUITS	Vortage für Produktschildchen	FOGLIO SUPP.TARGHETTE PRODOTTI
69	0875.955 PROTEZIONE ADESIVA X SUPP.TARGH.	ADHESIVE PROTECTION	PROTECTION ADHESIVE	Schutzfolie zu Beschriftungssatz	PROTEZIONE ADESIVA X SUPP.TARGH.
70	0775.989 ADESIVI PREZZI BIANCO EURO	PRICE LABELS WHITE EURO	ETIQUETTE PRIX ADHESIVE EURO BLA	Preisaufkleber weiss EUR	ADESIVI PREZZI BIANCO EURO
70	0862.984 ADESIVI PREZZI SVIZZERA	PRICE LABELS SWITZERLAND	NON UTILISEE PAR LA FRANCE ET BE	PREISSCHILD SELBSTKLEBEND SCHWEI	ADESIVI PREZZI BIANCO EURO
71	0875.951 FOGLIO SUPP.TARGHETTE PROD.ZUCCH	ADD. SHEET SUGAR PROD. LABELS	SUPPORT ETIQUETTES SUCRE	Vortage für Becher/Zuckerschild	FOGLIO SUPP.TARGHETTE PROD.ZUCCH
72	12001826 SUPPORTO LED VANO 2512AA00	LED SUPPORT 2512AA00	SUPPORT LED VANO 2512AA00	LED SUPPORT 2512AA00	SUPPORTO LED VANO 2512AA00
73	11031811 SCHEDA LED 290mm	290mm LED BOARD	PLATINE LED 290MM	-	SCHEDA LED 290mm
74	11022595 SUPPORTO DISPLAY BLK	DISPLAY SUPPORT BLK	SUPPORT AFFICHEUR NOIR	Rahmen Display BLK Diamante	SUPPORTO DISPLAY BLK
75	11025043 MATTONELLA LETTORE COINCO MAG52R	READER TILE COINCO AND M125 BLK	PLAQUE LECTEUR COINCO MAG52R NOI	READER TILE COINCO AND M125 BLK	MATTONELLA LETTORE COINCO MAG52R



N.POSI COD	I - DESCRIZIONE	UK - DESCRIPTION	F - DESCRIPTION	D - BEZEICHNUNG	E - DESCRIPCION	NOTE
1	9972.246	TUBO SILICONE 5X10 L.2000MM	SILICONE TUBE 5X10 L.2000MM	TUBE SILICONE 5X10 L=2000 MM	TUBO SILICONE 5X10 L=2000 MM	
2	9160.039	ASS. TURBINA VDE CON CAVI	TURBINE ASS. VDE WITH CABLES	DEBITMETRE AUTONOME	ASS. TURBINA VDE CON CAVI	
3	U109.003	VITE AUT.TCB 3.5X9.5 DIN 7981 C	SCREW TCB 3.5X9.5 DIN 7981 C	VIS TCB3.5X9.5DIN7981CNK	VITE AUT.TCB 3.5X9.5 DIN 7981 C	
4	11024178	ASS.POLIMONE ACQUA PHEDRA	WATER FILTER PHEDRA	FILTRE A EAU PHEDRA	ASS. FILTRO ACQUA PHEDRA	
5	9070.042.00A	POMPA IN OTTONE	BRASS PUMP	BRASS PUMP	POMPA IN OTTONE	
6	149185850	SUPPPOMPA EATON MAGIC 4002012	EATON PUMP SUPPORT 4002012 MAGIC	SUPPORT DE POMPE	SUPPPOMPA EATON MAGIC 4002012	
7	11005590	"ASS.TUBO TEFLON 3X6 L.310 1/8"-1"	"TEFLON TUBE 3X6 L.310 1/8"-1/8"	"ASS.TUBO TEFLON 3X6 L.310 1/8"-1"	"ASS.TUBO TEFLON 3X6 L.310 1/8"-1"	
8	11005597	ASS.VALVOLA SICUREZZ N/RITORNORN	SAFETY VALVE/NON RETURN ASS. NEW	VALVE ANTI RETOUR	ASS. VALVOLA SICUREZZ N/RITORNORN	
9	9070.043.00A	ASS.POMPA NON RITORNO	ULKA PUMP-NON RETURN	ENSEMBLE POMPE + RACCORD RA	ASS. POMPA NON RITORNO	
10	U109.013	VITE TCB 3.5X13 UNI 6954 NIK	SCREW TCB 3.5X13 UNI 6954 NIK	VIS AUT.TCB 3.5X13 DIN 7981 C	VITE TCB 3.5X13 UNI 6954 NIK	
11	U207.004	ROSETTA PIANA 4.3X16 UNI 6592 ZN	PLAIN WASHER 4.3X16 UNI 6592 GAL	RONDELL 4.3X16 UNI6592ZNP	ROSETTA PIANA 4.3X16 UNI 6592 ZN	
12	11025296	"ASS.TUBO TEFLON 3X6 L.250 1/8"-1"	"TEFLON TUBE 3X6 L.250 1/8"-1/8"	"ENS.TUBE TEFLON 3X6 L.250 1/8"-1"	"ASS.TUBO TEFLON 3X6 L.250 1/8"-1"	
13	9070.044.00F	POMPA ULKA EP5 D1	ULKA PUMP EP5 D1	POMPE ULKA EP5 D1	POMPA ULKA EP5 D1	
14	9071.098	RINFORZO X POMPA ULKA	REINFORCEMENT FOR ULKA PUMP	EMBOUT DE POMPE ULKA	RINFORZO X POMPA ULKA	
15	140321961	OR 2031 TERMOIL	O-RING 2031 TERMOIL	JOINT 2031	OR 2031 TERMOIL	
16	9070.045.00F	ASS.POMPA ULKA EP5 D1 120V	ULKA PUMP ASS.EP5 D1 120V	NON UTILISEE PAR LA FRANCE ET LE	PUMPE ULKA KOMPLETT 120 V	
17	9161.262.060	COPERTURA CANALINO RACCOGLIGOCCE	DRIP CHANNEL COVER	COUV.CANAL DECOMPRESSION	CANALINO SCARICO CAFFE' CORTO	
18	9111.597.050	CANALINO SCARICO CAFFE' CORTO	COFFEE DISCHARGE CHANNEL SHORT	CANAL EAU USEES	CANALINO SCARICO CAFFE' CORTO	
19	9972.055	TUBO SILICONE 7X11 L.2000MM	SILICONE TUBE 7X11 L.2000MM	TUBE SILICONE 8X12	TUBO SILICONE 8X12 L=2000 MM	
20	147920150	RAC.INGRESSO A 90° POMPA NEU.	90° INLET PUMP CONNECTOR	RACCORD 90° CAO UTCHOUC	RAC.INGRESSO A 90° POMPA NEU.	
21	NV99.050	FASCETTA STRINGITUBO D. 13.3/14.	HOSE CLAMP D. 13.3/14.1	ATTACHE D. 13.3/14.1	FASCETTA STRINGITUBO D. 13.3/14.	
22	NV99.095	RACCORDO BICONO	BICONE CONNECTOR	RACCORD POUR TUBE	RACCORDO BICONO	
23	9972.057	TUBO SILICONE 5X8 L.2000MM	SILICONE TUBE 5X8 L.2000MM	TUBE SILICONE MARRON L2M 5X8	TUBO SILICONE MARRON 5X8 L.2000	
24	9111.141	MOLLA CHIUSURA TUBO SCARICO	DISCHARGE TUBE CLOSURE SPRING	GOUPILLE	MOLLA CHIUSURA TUBO SCARICO	
25	NV99.072	FASCETTA STRINGITUBO D. 11.6/12.	HOSE CLAMP D. 11.6/12.3	ATTACHE D. 11.6/12.3	FASCETTA STRINGITUBO D. 11.6/12.	
26	144650300	FILTRO IN ASPIRAZ.RETE 500 OV	ASPIRATION FILTER GAUZE NET 500	FILTRE D'ASPIRATION	FILTRO IN ASPIRAZ.RETE 500 OV	
27	NV99.004	RACCORDO A T.MORONI 8026047 D=8	CONNECTOR T.MORONI 8026047 D=8	RACCORD EN T 8026047 D=8	RACCORDO A T.MORONI 8026047 D=8	



N.POSI COD	I - DESCRIZIONE	UK - DESCRIPTION	F - DESCRIPTION	D - BEZEICHNUNG	E - DESCRIPCION	NOTE
1	9972.055	TUBO SILICONE 7X11 L.2000MM	TUBE SILICONE 8X12	Siliconschlauch 8x12, l=2mtr.	TUBO SILICONE 8X12 L=2000 MM	
2	9972.206	TUBO SILICONE 3,5X6 L=2000 MM	TUBE SILICONE 3,5X6 L=2000 MM	Siliconschlauch 3,5x6 L=2000 mm	TUBO SILICONE 3,5X6 L=2000 MM	
3	9972.246	TUBO SILICONE 5X10 L.2000MM	TUBE SILICONE 5X10 L=2000 MM	Siliconschlauch 5X10 L=2000 mm	TUBO SILICONE 5X10 L=2000 MM	
4	NV99.050	HOSECLAMP/D. 13.3/14.1	ATTACHE D. 13.3/14.1	Klemmfeder d=13,3/14,1mm	FASCETTA STRINGITUBO D. 13.3/14.	
5	NV99.095	BICONE CONNECTOR	RACCORD POUR TUBE	Verbindungsstück CS Instant N	RACCORDO BICONO	
6	NF11.002	SELF LOCK STRIP W=2.5 L=98	ATTACHE	Kabelbinder RTA Art. 5203	FASCETTA AUTOBLOC.W=2.5 L=98 BIA	
7	NV99.066	"PLASTIC "m" CONNECTOR 3 WAY"	RACCORD PLASTIQUE EN Y 3 VOIE	"Verteilerstück "m" ø10 Kunststoff"	"RACCORDO IN PLASTICA "m" 3 VIE"	
8	9111.141	DISCHARGE TUBE CLOSURE SPRING	GOUPILLE	Klemmfeder	MOLLA CHIUSURA TUBO SCARICO	
9	9972.057	SILICONE TUBE 5X8 L.2000MM	TUBE SILICONE MARRON L2M 5X8	Siliconschlauch 5x8, l=2mtr. bra	TUBO SILICONE MARRON 5X8 L.2000	
10	NV99.087	BAND D=11/11,6	ANNEAU	Schlauchbinder. ø11/11,6	FASCETTA STRINGITUBO D=11/11,6	
11	144650300	ASPIRATION FILTER GAUZE NET 500	FILTRE D'ASPIRATION	Wasserfilter 952 D=8 nur Express	FILTRO IN ASPIRAZ.RETE 500 OV	
12	NV99.004	CONNECTOR T.MORONI 8026047 D=8	RACCORD EN T 8026047 D=8	T-Raccord Moroni 8026047 d=8 mm	RACCORDO A T MORONI 8026047 D=8	

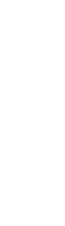
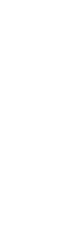
© by Saeco, a company of Evoca Group - GAGGIO MONTANO

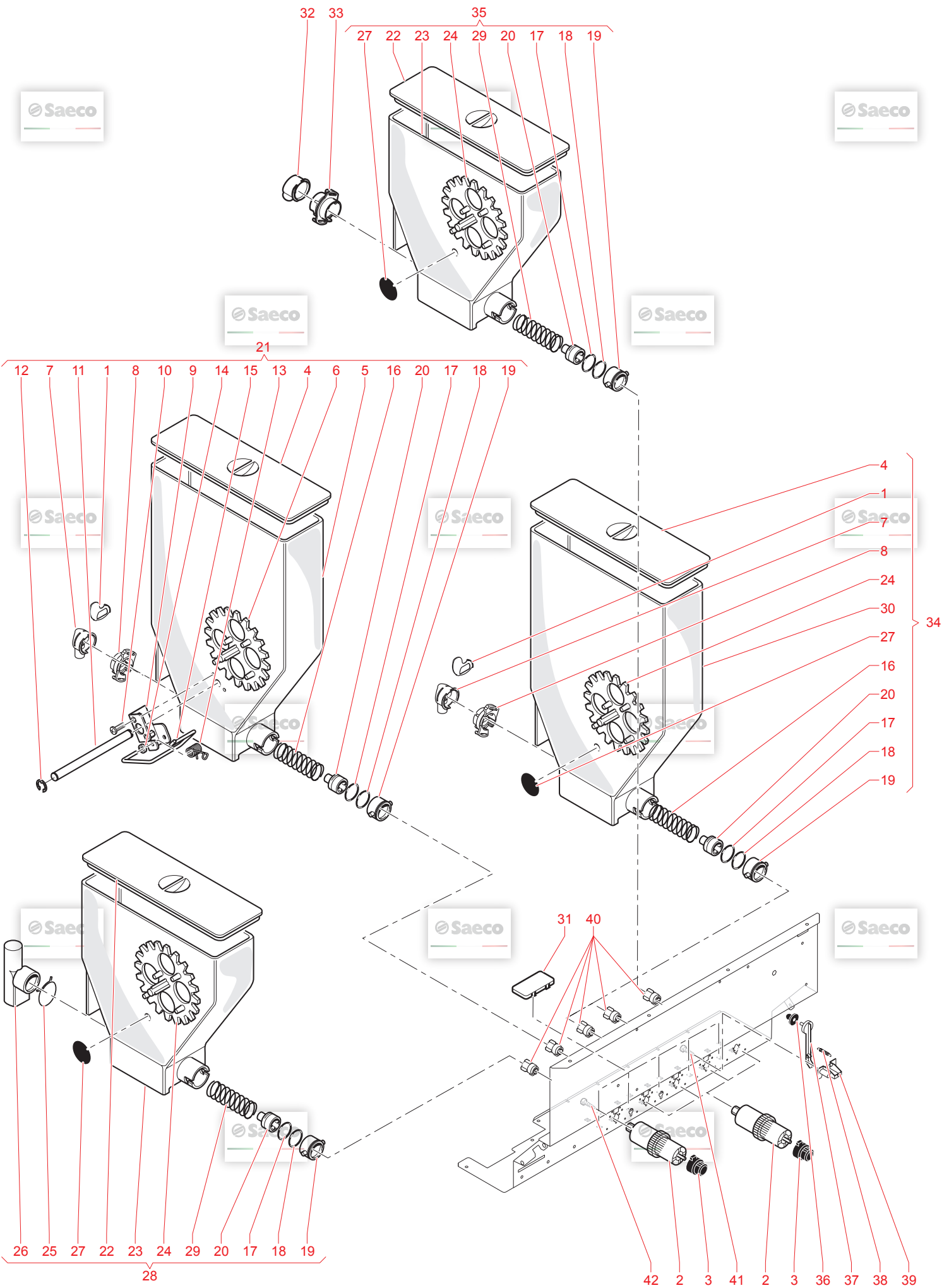
E019.053

08

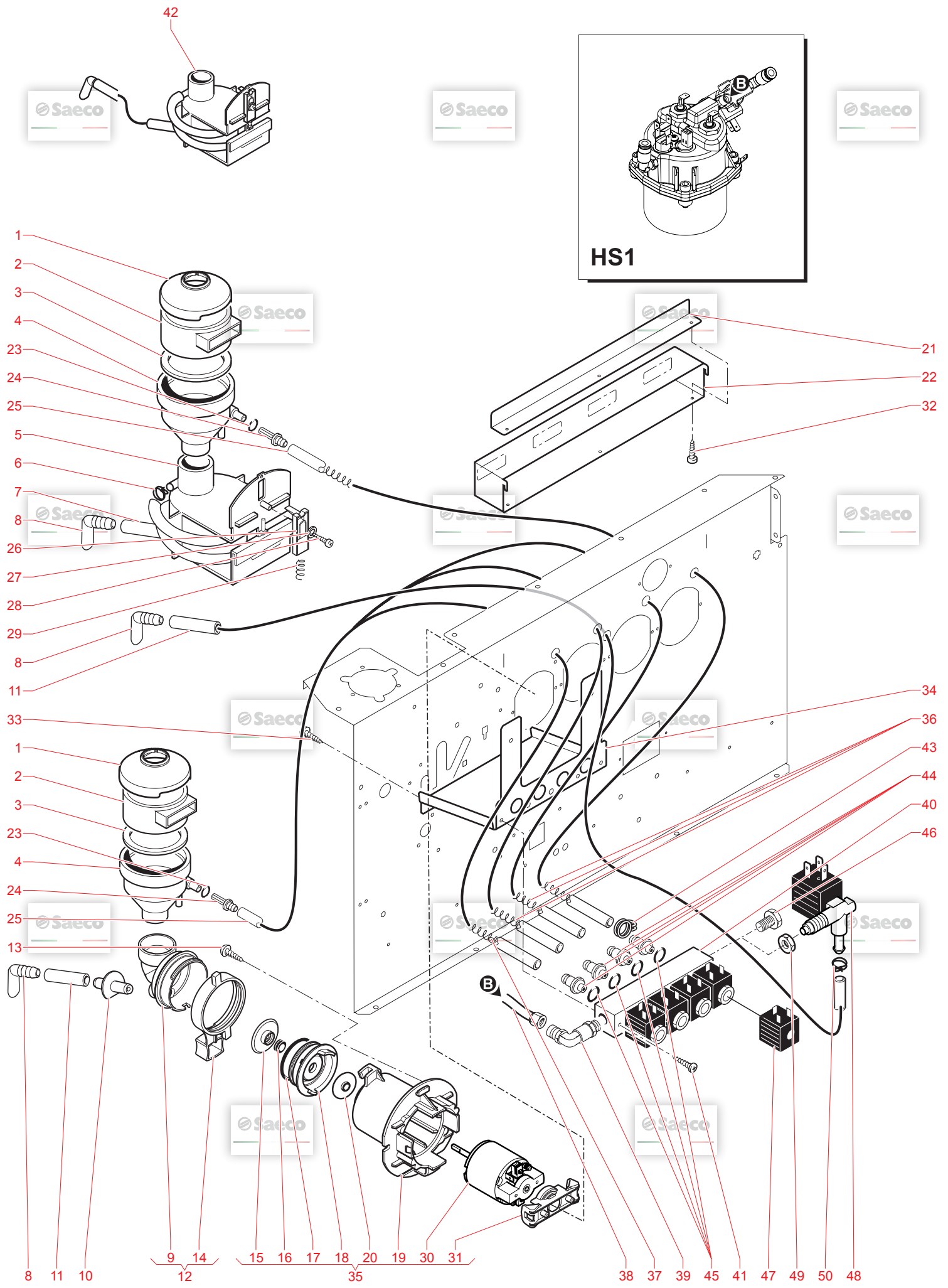
14/01/2019

Diamante RST





N.POSI COD	I - DESCRIZIONE	UK - DESCRIPTION	F - DESCRIPTION	D - BEZEICHNUNG	E - DESCRIPCION
1	9111.338.270	PARATIA CHIUSURA BOCCHETTA ARANC	BULHEAD FOR APERT. CLOSURE ORAN	VOLET FERMETURE ORANGE	PARATIA CHIUSURA BOCCHETTA ARANC
2	9121.106.00P	SUGAR RATIONMOTOR 24V DC	HOOD FOR RATIONMOTOR	MOTEUR SUCRE DA10P 24V DC	MOTOR ZUCKERFORDERUNG 24V Gleich
3	9121.155	HOOD FOR RATIONMOTOR	LID FOR SOLUBLES CONT.	COUVERCLE POUR BACS A SOLUBLES	CUFFIA X MOTORIDUTTORE
4	9111.097.060	LID FOR SOLUBLES CONT.	SOL. CONTAINER W/MIXER 8P-COMBI	BAC SOLUBLE AVEC AGITATEUR 8P /	COPERCHIO X CONTENITORE SOLUBILI
5	9111.489.100	WHEEL FOR POWDERS WITH AGITATOR	Aperture for solubles hopper	ROUE CRANTE	CONTENITORE SOL.C/AGITAT.8P-COMB
6	9111.629.060	BUSH FOR POWDERS TANK	Aperture for solubles hopper	EMBOUUT POUUDRE	RUOTA X POLVERI CON AGITATORE
7	9111.630.060	LEVER SUPPORT BRACKET	LEVER SUPPORT BRACKET	BAGUE EMBOUUT POUUDRE	BOCCHETTA X TRAMOGGIA X AGGANCI
8	9111.471	SCREW TCBD TORX 20 M4X12 ZN-B	SCREW TCBD TORX 20 M4X12 ZN-B	SUPPORT LEVIER AGITATEUR	BOCCHETTA X SERBAT.POLVERI C/AGGAN
9	12002039	ROTATING PIN	ROTATING PIN	VIS TCBD M4X12 ZN-B	SQUADRETTA SUPPORTO LEVA
10	9111.470	PERNO DI ROTAZIONE	SNAP RING 4 UNI 7434	AXE DE ROTATION	VITE TCBD M4X12 ZN-B
11	9111.470	ANELLO ELASTICO 4 UNI 7434	CONTRAST SPRING	RONDELLE 4UNI 7434	PERNO DI ROTAZIONE
12	9111.472	MOLLA DI CONTRASTO	SPACER FOR AGITATING LEVER	RESSORT	ANELLO ELASTICO 4 UNI 7434
13	9111.469	DISTANZIALE LEVA DI AGITAMENTO	AGITATING LEVER	ENTRETOISE POUR LEVIER AGITATEUR	MOLLA DI CONTRASTO
14	9111.468	LEVA DI AGITAMENTO	SPRING FOR BUSH IN PLASTIC	LEVIER AGITATEUR	DISTANZIALE LEVA DI AGITAMENTO
15	9111.464	MOLLA X BOCCOLA IN PLASTICA	OR 2.3X15 NBR	RESSORT BAGUE PLASTIQUE	LEVA DI AGITAMENTO
16	140328461	OR 2.3X15 NBR	OR 2.3X15 NBR	JOINT T2.3 D 15 NBR	MOLLA X BOCCOLA IN PLASTICA
17	140328461	OR ORM 0190-10 EPDM	OR ORM 0190-10 EPDM	JOINT OR 0190-10 EPDM	OR 2.3X15 NBR
18	11005456	BOCCOLA POSTERIORE NEW	REAR BUSH NEW	EMBOUUT ARRIERE	OR ORM 0190-10 EPDM
19	9111.017.060	GIUNTO X MOLLA MARRON	COUPLING FOR SPRING BROWN	ENTRAIN. VIS DE DISTRIBUT	BOCCOLA POSTERIORE NEW
20	9111.060.060	ASS.CONTENT. SOLUB.8P C/AGITATO	SOLUBLES CONT.ASS. 8P WITH AGITA	BAC SOLUBLE AVEC AGITATEUR	GIUNTO X MOLLA MARRON
21	9111.013.060	COPERCHIO X POLVERI MARRON	LID FOR POWDERS BROWN	COUV.BAC A POUUDRE	ASS.CONTENT. SOLUB.8P C/AGITATO
22	9111.012.100	SERBATOIO X POLVERI	TANK FOR POWDERS	BAC POUUDRE SEUL	COPERCHIO X POLVERI MARRON
23	11032877	RUOTA X POLVERI FRESATA BPA FREE	WHEEL FOR POWDERS BPA FREE	ROUE DENTEE BAC A POUUDRE	SERBATOIO X POLVERI
24	9111.177	MOLLA X BOCCOLA ANTERIORE A 90°	SPRING FOR FRONT BUSH 90°	RESSORT EMBOUT LYO	RUOTA X POLVERI FRESATA BPA FREE
25	9111.171	BOCCOLA ANTERIORE A 90°	FRONT BUSH 90°	RESSORT CAFFE LYO	MOLLA X BOCCOLA ANTERIORE A 90°
26	9111.046	ADESIVO X SERBATOIO	ADHESIVE FOR TANK	ADHESIF POUR BAC	BOCCOLA ANTERIORE A 90°
27	9111.017.060	ASS.SERBATOIO DECAFFEINATO	DECAFFEINATED TANK ASSY.	BAC POUUDRE COMPLET DECA	ADESIVO X SERBATOIO
28	9111.019	MOLLA X POLVERI	SPRING FOR POWDERS	VIS DE DISTRIBUTION	MOLLA X POLVERI
29	9111.296.100	SERBATOIO X POLVERI ALTO 8P-COMB	TANK FOR POWDERS HIGH 8P-COMBI	BAC POUUDRE COMPLET 8P NEW	SERBATOIO X POLVERI ALTO 8P-COMB
30	9111.522.060	GUIDA SCATOLA PRODOTTI	GUIDE PRODUCTS BOX	BAC POUUDRE HAUT 8P / COMBI	SERBATOIO X POLVERI ALTO 8P-COMB
31	9111.636.060	BOCCHETTA X TRAMOGGIA ZUCCHERO	Aperture for sugar hopper	GUIDE BOITE PRODUIT	GUIDA SCATOLA PRODOTTI
32	9111.628.060	BOCCOLA CON PARATIA E AGGANCI	BUSH	EMBOUUT SUCRE	BOCCHETTA X TRAMOGGIA ZUCCHERO
33	9110.051.060	ASS.CONTENT.POLVERI 8P BOCCOLA N.V.	POWDER CONT.ASS. 8P BUSH N.V.	SUPPORT EMBOUT POUUDRE	BOCCOLA CON PARATIA E AGGANCI
34	9110.032.060	ASS.CONTENTITORE ZUCCHERO 8P	SUGAR CONT.ASS.8P	BAC SUCRE DABP	ASS.CONTENT.POLVERI 8P BOCCOLA N.V.
35	9111.133	GOMMINO X MARTELLETTO	RUBBER FOR BREAKER ARM	GOMME MARTEAU	ASS.CONTENTITORE ZUCCHERO 8P
36	9111.132.050	MARTELLETTO X SOLUBILI NERO	BREAKER ARM FOR SOLUBLES BLACK	MARTEAU SOLUBLE	GOMMINO X MARTELLETTO
37	9111.134	MOLLA X MARTELLETTO	SPRING FOR BREAKER ARM	RESSORT CAME	MARTELLETTO X SOLUBILI NERO
38	0801.086.050	SUPPORTO MARTELLETTO NERO	BREAKER ARM SUPPORT BLACK	SUPPORT NOIR	MOLLA X MARTELLETTO
39	9111.131	GIUNTO X MOTORE SOLUBILI	COUPLING FOR SOLUBLES MOTOR	ENGRENAGE BAC SAECO DA10P	SUPPORTO MARTELLETTO NERO
40	129512903	VITE TCB PH-AB 2.9X13 UNI 6954 N	SCREW TCB PH-AB 2.9X13 UNI 6954	VIS TCB	GIUNTO X MOTORE SOLUBILI
41	U116.005	VITE AUT.PT.TCB 3.0X8 WN 1441 ZN	screw AUT.PT.TCB 3.0X8 WN 1441	VIS DE FIXATION	VITE TCB PH-AB 2.9X13 UNI 6954 N
42					VITE AUT.PT.TCB 3.0X8 WN 1441 ZN



N.POSI	COD	I - DESCRIZIONE	UK - DESCRIPTION	F - DESCRIPTION	D - BEZEICHNUNG	E - DESCRIPCION
1	9111.620.060	COPERCHIO X IMBUTO DI MISCELAZIO	LID FOR FUNNEL MIXER	COUVERCLE BOL MIXEUR	Deckel zu Mischtrichter	COPERCHIO X IMBUTO DI MISCELAZIO
2	9111.010.060	COPERCHIO X IMBUTO MARRON	LID FOR FUNNEL BROWN	BOL. PROD.LYOHPLIS SEC	Trichterabdeckung braun	COPERCHIO X IMBUTO MARRON
3	9111.011.060	GUARNIZIONE X IMBUTO MARRON	SEAL FOR FUNNEL BROWN	RONDELLE DE BOL	Dichtung Trichter P7/P10	GUARNIZIONE X IMBUTO MARRON
4	9111.009.060	IMBUTO X POLVERI MARRON	FUNNEL FOR POWDERS BROWN	BOL. PROD.LYOPH HUMIDE	Trichter Pulver P7/P10	IMBUTO X POLVERI MARRON
5	9111.043.060	MISCELATORE THE X TUBO 11 MM	RAPID FLAMP MIXER	PIECE SUPPORT MIXER	Mixer für Tee CS Instant N	MISCELATORE THE X TUBO 11 MM
6	NV99.075	FASCETTA STRINGITUBO D. 11.6/12.	HOSE CLAMP D. 11.6/12.3	ATTACHE D. 11.6/12.3	Schlauchklemme D=11.6-12.3	FASCETTA STRINGITUBO D. 11.6/12.
7	9111.349	TUBO SILICONE 7X11 L.2000MM	SILICONE TUBE 7X11 L.2000MM	TUBE SILICONE 8X12 L=2000 MM	Siliconschlauch 8x12, l=2mtr.	TUBO SILICONE 8X12 L=2000 MM
8	9111.227.060	UGELLO EROGAZIONE GOMITO	ELBOW DISPENSING NOZZLE	BUSE SORTIE COUDE	Produktauslaufanschluß beweglich	UGELLO EROGAZIONE GOMITO
9	9111.227.060	CORPO MIXER	MIXER CASING	CORPS MIXEUR 5P LYO	Mixergehäuse P500 / CombiSnack	CORPO MIXER
10	9111.232.060	MANICOTTO PORTATUBO STANDARD	STD TUBE HOLDER SLEEVE	RACCORD TUBE	Anschlußmuffe Mischbehält. stand.	MANICOTTO PORTATUBO STANDARD
11	9111.233.060	MANICOTTO PORTATUBO DECAFFEINATO	DECAFF TUBE HOLDER SLEEVE	EMBOUIT TUBE	Anschlußstück	MANICOTTO PORTATUBO DECAFFEINATO
12	9972.057	TUBO SILICONE 5X8 L.2000MM	SILICONE TUBE 5X8 L.2000MM	KIT MIXEUR COMBI	Siliconschlauch 5x8, l=2mtr. bra	TUBO SILICONE MARRON 5X8 L.2000
13	U109.011	VITE AUT.TCB 3.9X9.5 DIN 7981 C	screw AUT.TCB 3.9X9.5 DIN 7981 C	VIS TCB3.9X9.5DIN7981CNIK	Mischerbehälter kplrt. inst.-Kaff	VITE AUT.TCB 3.9X9.5 DIN 7981 C
14	9111.230.270	GHIERA BLOCCAGGIO MIXER ARANCIO	MIXER LOCKING RING NUT ORANGE RA	BAGUE DE BLOCAGE MIXEUR	Verriegelung Mischbeh. Inst.-Kaf	GHIERA BLOCCAGGIO MIXER ARANCIO
15	9111.772.060	VENTOLINA A DISCO MIXER '05	DISK FAN	DISQUE INTERMEDIAIRE	Mixerflügel	VENTOLINA A DISCO MIXER '05
16	NM05.012	V-RING MIXER '05	V-RING MIXER '05	JOINT MIXEUR '05	V- Ring Mixer '05	V-RING MIXER '05
17	NM03.015	OR ORM 0320-25 NBR	OR ORM 0320-25 NBR	JOINT 0320-25 NBR	O-Ring 0320-25 P7 NBR	OR ORM 0320-25 NBR
18	9111.770.060	COPERTURA FLANGIA MIXER '05	COVER MIXER FLANGE	COLLERETTE COUVERCLE MIXER	Abdeckung Flansch zu Mischermoto	COPERTURA FLANGIA MIXER '05
19	9111.769.150	FLANGIA MIXER '05	MIXER FLANGE	CORPS DE MIXER '05	Flansch zu Mischermotor	FLANGIA MIXER '05
20	9111.773.060	ANELLO PROTEZIONE MOTORE MIXER	MOTOR PROTECTION RING	ANNEAU DE PROTECTION MOTEUR MIXE	Distanzbuchse	ANELLO PROTEZIONE MOTORE MIXER
21	0875.284	DEFLETTORE ARIA	DEFLECTOR AIR	CACHE CARTER ASPIRATION	Abdeckung zu Luftabzug	DEFLETTORE ARIA
22	0875.005	CARTER ASPIRAZIONE X MIXER	ASPIRATION CASING FOR MIXER	CARTER ASPIRATION	Luftabzug zu Mixer	CARTER ASPIRAZIONE X MIXER
23	140321462	OR 2018 SILICONE	O-RING 2018 SILICONE	JOINT 2018	O-Ring 2018 Silikon	OR 2018 SILICONE
24	11009580	RACCORDO X IMBUTO NERO	CONNECTOR FOR FUNNEL BLACK	RACCORD PLASTIQUE	CONNECTOR FOR FUNNEL BLACK	TUBO SILICONE 5X10 L=2000 MM
25	9972.246	TUBO SILICONE 5X10 L.2000MM	SILICONE TUBE 5X10 L.2000MM	TUBE SILICONE 5X10 L=2000 mm	Siliconschlauch 5X10 L=2000 mm	CURSORE X FISSAGGIO MIX A SPIRAL
26	9111.209.060	CURSORE X FISSAGGIO MIX A SPIRAL	CURSOR FOR SPIRAL MIXER FIXING	CURSOREUR X FISSAGGIO MIX A SPIRALE	Verschluß Gehäuse Teemischer P50	ROSETTA PIANA 4.3X16 UNI 6592 ZN
27	U207.004	ROSETTA PIANA 4.3X16 UNI 6592 ZN	PLAIN WASHER 4.3X16 UNI 6592 GAL	RONDELL 4.3*16 UNI6592ZNP	Unterlegscheibe 4,3X16 UNI 5931	VITE AUT.PT.TCB 3.0X8 WN 1441 ZN
28	U116.005	VITE AUT.PT.TCB 3.0X8 WN 1441 ZN	screw AUT.PT.TCB 3.0X8 WN 1441	VIS DE FIXATION	Schraube 30 x 8	VITE AUT.PT.TCB 3.0X8 WN 1441 ZN
29	9111.211	MOLLA X CURSORE MISCELATORE	SPRING FOR MIXER CURSOR	RESSORT DE CURSEUR	Feder für Schieber	MOLLA X CURSORE MISCELATORE
30	9121.248.00P	MOTORE MIXER '05 24V DC - M.B.T.	MIXER MOTOR '05 24V DC	MOTEUR MIXEUR '05 24V DC	Mixermotor 24V DC Diamante	MOTORE MIXER '05 24V DC - M.B.T.
31	9111.771.270	AGG. MOTORE ARANCIO RAL2004 MIXER	MOTOR COUPLING ORANGE RAL	AGG. MOTORE ARANCIO RAL2004 MIXER	Motoraufhängung	AGG. MOTORE ARANCIO RAL2004 MIXER
32	U110.004	VITE AUT.TCB 3.5X6.5 DIN 7981 F	screw AUT.TCB 3.5X6.5 DIN 7981 F	VIS AUT.T.CB 3.5X6.5 DIN 7981 F	Schraube 3.5X6.5 DIN7981F	VITE AUT.TCB 3.5X6.5 DIN 7981 F
33	U110.003	VITE AUT.TCB 3.5X9.5 DIN 7981 F	screw AUT.TCB 3.5X9.5 DIN 7981 F	VIS AUT.T.CB 3.5X9.5 DIN 7981 F N	Linsen-Blechtschr. 3.5X9.5 DIN 79	VITE AUT.TCB 3.5X9.5 DIN 7981 F
34	0862.010	SUPPORTO ELETTROVALVOLE	SOLENOID VALVE SUPPORT	SUPPORT ELECTROVANNES	Aufnahmewinkel Ventilblock	SUPPORTO ELETTROVALVOLE
35	9110.160.06P	ASS. MIXER '05 24V DC	ASS. MIXER '05 24V DC	MIXEUR COMPLET 24V DC	Mixermotor kplrt. 24V	ASS. MIXER '05 24V DC
36	0701.081	MOLLA X TUBO PRODOTTO 1	SPRING FOR TUBE PRODUCT 1	RESSORT POUR TUBE PRODUIT 1	Feder IN SCHLAUCH	MOLLA X TUBO PRODOTTO 1
37	0701.083	MOLLA X TUBO PRODOTTO 3	SPRING FOR TUBE PRODUCT 3	RESSORT POUR TUBE PRODUIT 3	Feder Siliconschlauch Produkt 3	MOLLA X TUBO PRODOTTO 3
38	11025296	"ASS. TUBO TEFLON 3X6 L.250 1/8"-1"	"TEFLON TUBE 3X6 L.250 1/8"-1/8"	"ENS. TUBE TEFLON 3X6 L.250 1/8"-1/8"	"TEFLON TUBE 3X6 L.250 1/8"-1/8"	"ASS. TUBO TEFLON 3X6 L.250 1/8"-1"
39	11025082	"RACCORDO ORIENTADADO/OGV 1/8" G M"	"1/8" G M CONICAL ORIENT. NUT/OGV"	"RACCORD ORIENT 1/8" G M/CONIQUE"	Raccord 1/8 eine Seite schraubba	"RACCORDO ORIENTADADO/OGV 1/8" G M"
40	10111470	BLOCCETTO 4 ELETTROVALVOLE DC O	BLOCK 4 ELECTROVALVE DC OLAB TEA	BLOC 4 ELECTROVANNES DC OLAB TEA	4-Elektroventilsatz DC OLAB TEA	BLOCCETTO 4 ELETTROVALVOLE DC O
41	129516803	VITE TCB 3.5X19 DIN 7981 NIK	SCREW TCB3.5X19 DIN 7981 NICK	VIS 3.5*19 DIN 7981	Linsen-Blechts. 3.5x19 DIN 7981 N	VITE TCB 3.5X19 DIN 7981 NIK
42	0875.455	ASS. MIXER A SPIRALI N.V.	ASS.MIXER N.V.	ENS MIXER THE	Spiral-Mischer kplrt. für Tee	ASS. MIXER A SPIRALI N.V.
43	NV99.077	FASCETTA STRINGIT.D=8,5/10,6 107	TUBE-TIGHTENING CLAMP D=8,5/10,6	ATTACHE D=8,8/10,6 10799.41.00	Schlauchbinder ø9,8/10,6	FASCETTA STRINGIT.D=8,5/10,6 107
44	11011453	RACCORDO PORTAGOMMA TEA	RUBBER HOLDER CONNECTOR TEA	RACCORD TEA	Verschraubung mit Schlauchanschli	RACCORDO PORTAGOMMA TEA
45	9991.130	RACCORDO PORTATUBO IN ACCIAIO IN	TUBEHOLDER CONNECTOR IN SS	RACCORD INOX	RACCORD SCHLAUCHFUHRUNG INOX	RACCORDO PORTATUBO IN ACCIAIO IN
46	NM01.004	OR 2025 SILICONE	OR 2025 SILICONE	JOINT 2025	O-Ring 2025 Silicon	OR 2025 SILICONE
47	12001169	TAPPO OTTONE 1/8 GAS CONICO TEA	BRASS CAP 1/8 GAS CONICAL TEA	BOUJ.LAITON 1/8 GAS CONIQ TEA	Sechskantschraube 1/8", Messing	RIC. BOBINA EVT HS1 11023762
48	20005373	RIC. BOBINA EVT HS1 11023762	SOLENOID X HST 11023762	BOBINE ELECTROVANNI.HS1 11023762	Spule HST 11023762	ELETTROVALVOLA OLAB 2 VIE DC TEA
49	11027285	ELETTROVALVOLA OLAB 2 VIE DC TEA	OLAB SOLENOID VALVE 2 WAY DC TEA	ELECTROVANNE 2 V 24V DC TEA	2-Wege El.-Magnetventil Olab P8	DADO 1/8 H 4.5
50	9991.035	DADO 1/8 H 4.5	NUT 1/8 H 4.5	ECROU 1/8 H 4.5	"Sechskantmutter 1/8" GAS h=4,5mm"	DADO 1/8 H 4.5
51	NV99.036	FASCETTA STRINGIT. D=8,5 09993.4	HOSECLAMP D=8,5 09993.41.00	ATTACHES 09993.41.00	Klemmfeder d=8,5mm	FASCETTA STRINGIT. D=8,5 09993.4



E - DESCRIPCION

D - BEZEICHNUNG

F - DESCRIPTION

UK - DESCRIPTION

I - DESCRIZIONE

Diamante RST

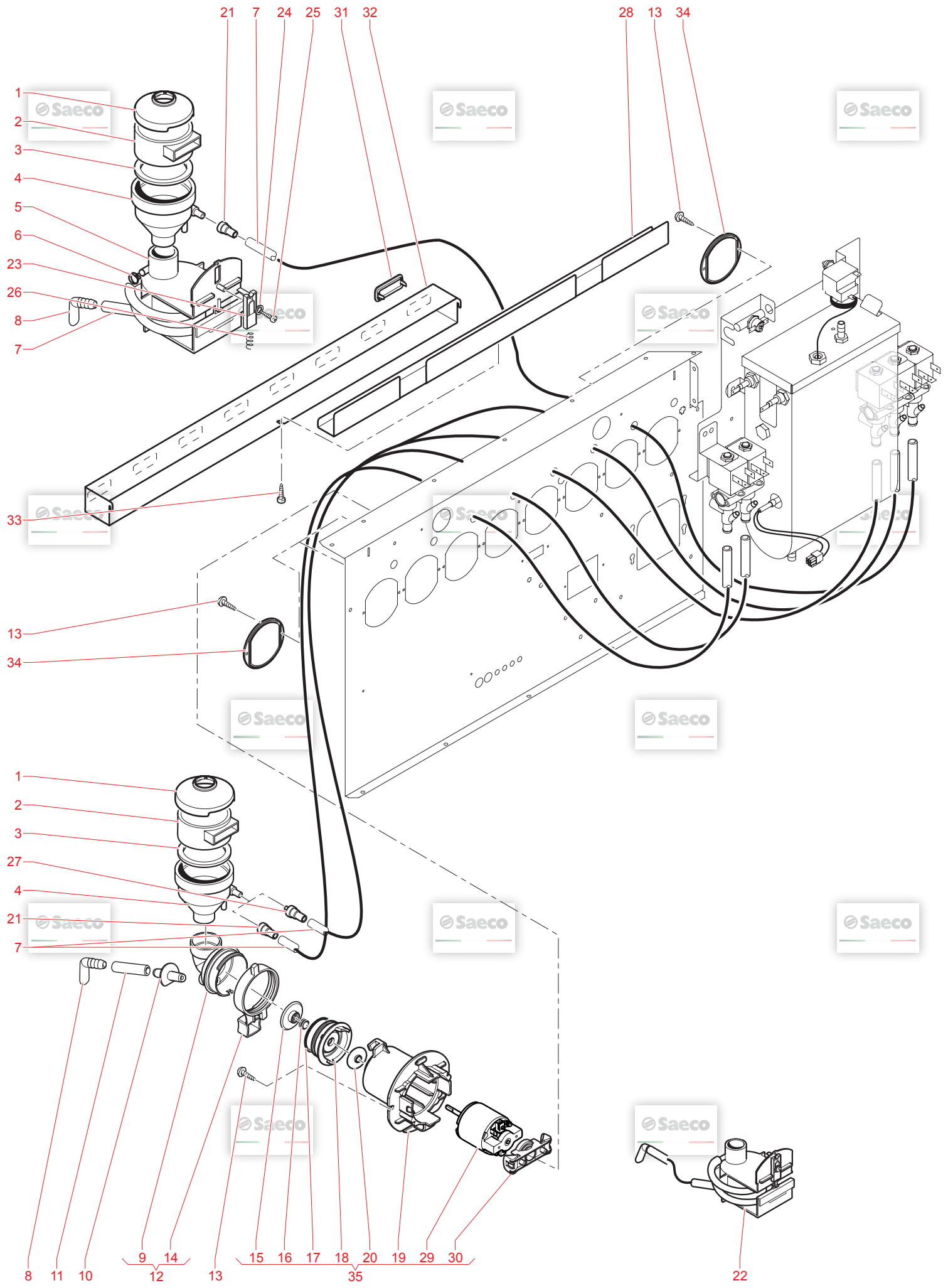
14/01/2019

10

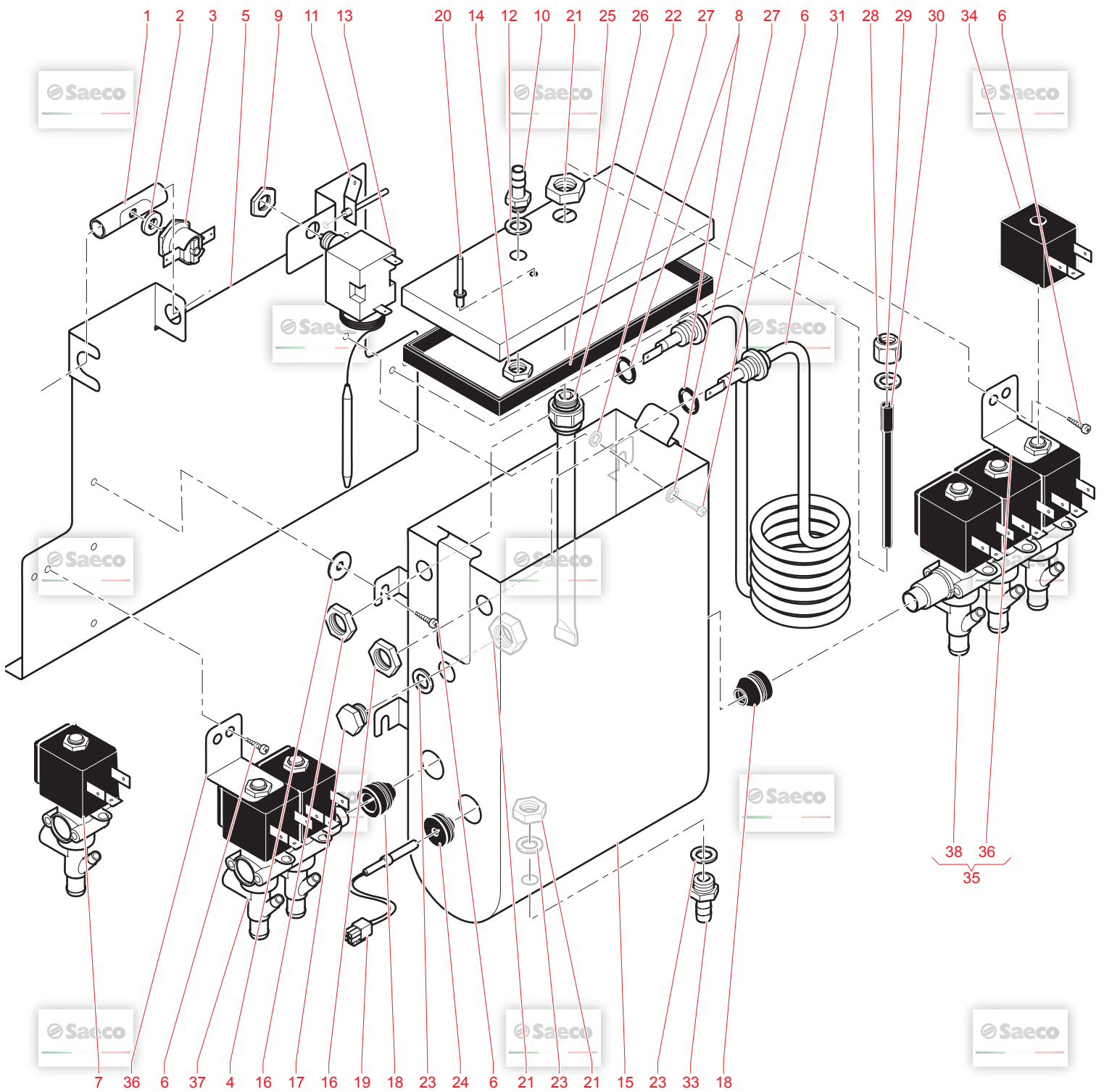
E019.053

GAGGIO MONTANO

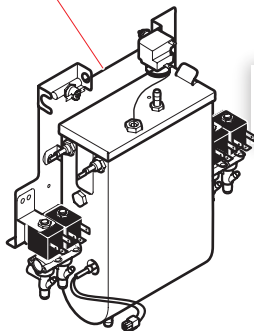
© by Saeco, a company of Evoca Group -



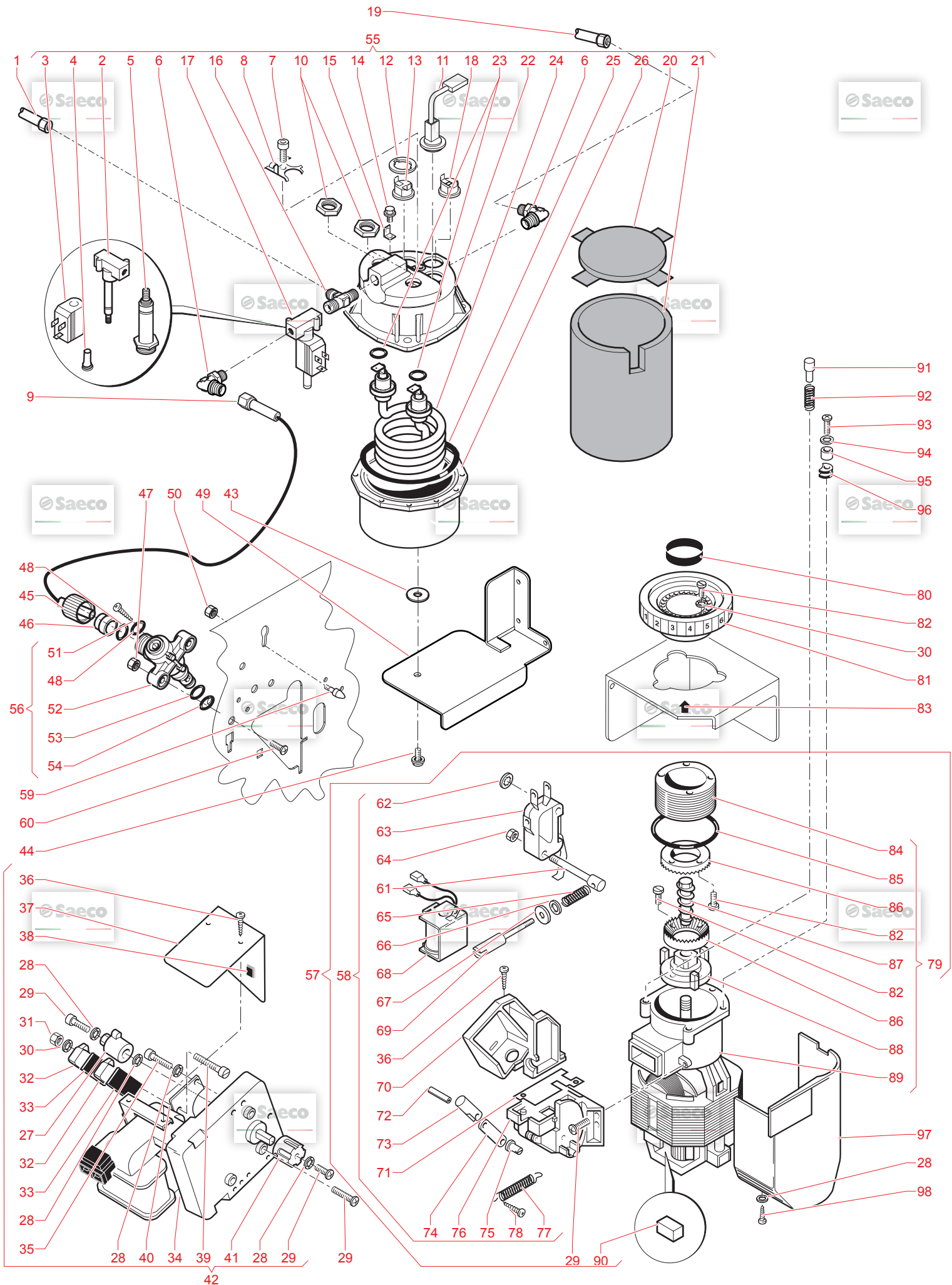
N.POSI	COD	I - DESCRIZIONE	UK - DESCRIPTION	F - DESCRIPTION	D - BEZEICHNUNG	E - DESCRIPCION	NOTE
1	9111.620.060	COPERCHIO X IMBUTO DI MISCELAZIO	LID FOR FUNNEL MIXER	COUVERCLE BOL MIXEUR	Deckel zu Mischtrichter	COPERCHIO X IMBUTO DI MISCELAZIO	
2	9111.010.060	COPERCHIO X IMBUTO MARRON	LID FOR FUNNEL BROWN	BOL PROD.LYOHPLIASE SEC	Trichterabdeckung braun	COPERCHIO X IMBUTO MARRON	
3	9111.011.060	GUARNIZIONE X IMBUTO MARRON	SEAL FOR FUNNEL BROWN	RONDELLE DE BOL	Dichtung Trichter P7/P10	GUARNIZIONE X IMBUTO MARRON	
4	9111.009.060	IMBUTO X POLVERI MARRON	FUNNEL FOR POWDERS BROWN	BOL PROD LYOPH HUMIDE	Trichter Pulver P7/P10	IMBUTO X POLVERI MARRON	
5	9111.043.060	MISCELATORE THE X TUBO 11 MM	HOSE CLAMP D. 11.6/12.3	PIECE SUPPORT MIXER	Mixer für Tee CS Instant N	MISCELATORE THE X TUBO 11 MM	
6	NV99.072	FASCETTA STRINGITUBO D. 11.6/12.	ROSE FIXING TUBE 7X11 L.2000MM	TUBE SILICONE 8X12	Schlauchklemme D=11.6-12.3	FASCETTA STRINGITUBO D. 11.6/12.	
7	9111.349	TUBO SILICONE 7X11 L.2000MM	SILICONE TUBE 7X11 L.2000MM	TUBE SILICONE 8X12	Prodottschlauch 8x12, l=2mtr.	TUBO SILICONE 8X12 L=2000 MM	
8	9111.027.060	UGELLO EROGAZIONE GOMITO	ELBOW DISPENSING NOZZLE	BUSE SORTIE COUDE	Mixergelbe für GOMITO	UGELLO EROGAZIONE GOMITO	
9	9111.227.060	CORPO MIXER	MIXER CASING	CORPS MIXEUR 5P LYO	Mixergelbe P500 / CombiSnack	CORPO MIXER	
10	9111.233.060	MANICOTTO PORTATUBO STANDARD	STD TUBE HOLDER SLEEVE	RACCORD TUBE	Anschlussmuffe Mischbehält. stand.	MANICOTTO PORTATUBO STANDARD	solo decaffeinato
11	9111.233.060	MANICOTTO PORTATUBO DECAFFEINATO	DECAFF TUBE HOLDER SLEEVE	EMBOUIT TUBE	Anschlussstück	MANICOTTO PORTATUBO DECAFFEINATO	
12	9972.057	TUBO SILICONE 5X8 L.2000MM	SILICONE TUBE 5X8 L.2000MM	TUBE SILICONE MARRON L2M 5X8	Siliconschlauch 5x8, l=2mtr. bra	TUBO SILICONE MARRON 5X8 L.2000	
13	9110.027.060	ASS.CORPO MIX	MIX CASING ASS.	KIT MIXEUR COMBI	Mischbehälter kpl. inst.-Kaff	ASS.CORPO MIX	
14	U109.011	VITE AUT.TCB 3.9X9.5 DIN 7981 C	screw AUT.TCB 3.9X9.5 DIN 7981 C	VIS TCB3.9X9.5DIN7981CNIK	Blechschraube 3.9x9.5	VITE AUT.TCB 3.9X9.5 DIN 7981 C	
15	9111.730.270	GHIERA BLOCCAGGIO MIXER ARANCIO	MIXER LOCKING RING NUT ORANGE RA	BAGUE DE BLOCAGE MIXEUR	Verschlußring Mischbeh. inst.-Kaf	GHIERA BLOCCAGGIO MIXER ARANCIO	
16	9111.772.060	V-RING MIXER '05	DISK PAN	DISQUE INTERMEDIAIRE	Mixerflügel	V-RING MIXER '05	
17	NM05.015	V-RING MIXER '05	V-RING MIXER '05	JOINT MIXEUR '05	V-Ring Mixer '05	V-RING MIXER '05	
18	9111.770.060	OR ORM 0320-25 NBR	OR ORM 0320-25 NBR	JOINT 0320-25 NBR	O-Ring 0320-25 NBR	OR ORM 0320-25 NBR	
19	9111.769.150	COPERTURA FLANGIA MIXER '05	COVER MIXER FLANGE	COLLERETTE COUVERCLE MIXER	Abdeckung Flansch zu Mischermoto	COPERTURA FLANGIA MIXER '05	
20	9111.773.060	FLANGIA MIXER '05	MIXER FLANGE	CORPS DE MIXER '05	Flansch zu Mischermotor	FLANGIA MIXER '05	
21	1843.A16	ANELLO PROTEZIONE MOTORE MIXER '05	MOTOR PROTECTION RING	ANNEAU DE PROTECTION MOTEUR MIXE	Distanzbuchse	ANELLO PROTEZIONE MOTORE MIXER '05	
22	0875.A55	ASS. UGELLO X IMBUTO 6.5	ASS.NOZZLE FOR FUNNEL D.6.5	EMBOUIT BOL MIXEUR D. 6.5	Düse zu Anschluss Mischerschale	ASS. UGELLO X IMBUTO 6.5	
23	9111.209.060	ASS. MIXER A SPIRALI N.V.	ASS.MIXER N.V.	ENS MIXER THE	Spiral-Mischer kpl. für Tee	ASS. MIXER A SPIRALI N.V.	
24	U207.004	CURSORE X FISSAGGIO MIX A SPIRAL	CURSOR FOR SPIRAL MIXER FIXING	CURSEUR X FISSAGGIO MIX A SPIRALE	Verschluß Gehäuse Teemischer P50	CURSORE X FISSAGGIO MIX A SPIRAL	
25	U116.005	ROSETTA PIANA 4.3X16 UNI 6592 ZN	PLAIN WASHER 4.3X16 UNI 6592 GAL	RONDELL 4.3*16 UNI6592ZNP	Unterflächscheibe 4,3X16 UNI 5931	ROSETTA PIANA 4.3X16 UNI 6592 ZN	
26	9111.211	VITE AUT.PT TCB 3.0X8 WN 1441 ZN	screw AUT.PT TCB 3.0X8 WN 1441	VIS DE FIXATION	Schraube 30 x 8	VITE AUT.PT TCB 3.0X8 WN 1441 ZN	
27	1843.A17	MOLLA X CURSORE MISCELATORE	SPRING FOR MIXER CURSOR	RESSORT DE CURSEUR	Feder für Schieber	MOLLA X CURSORE MISCELATORE	
28	1843.008	ASS. UGELLO X IMBUTO 2.2	ASS.NOZZLE FOR FUNNEL D.2.2	EMBOUIT DE TUBE	Düse zu Anschluss Mischerschale	ASS. UGELLO X IMBUTO 2.2	
29	9121.248.00P	DEFLETTORE ARIA	DEFLECTOR AIR	DEFLECTEUR AIR	Abdeckung zu Luftabzug	MOTORE MIXER '05 24V DC - M.B.T.	
30	9111.771.270	MOTORE MIXER '05 24V DC	MIXER MOTOR '05 24V DC	MOTEUR MIXEUR '05 24V DC	Mischermotor 24V DC Diamante	MOTORE MIXER '05 24V DC - M.B.T.	
31	9111.481.060	AGG.MOTORE ARANCIO RAL2004 MIXER	MOTOR COUPLING ORANGE RAL	AGG.MOTORE ARANCIO RAL2004 MIXER	Motoraufhängung	AGG.MOTORE ARANCIO RAL2004 MIXER	
32	1843.007	TAPPO CANALE ASPIRAZIONE	COLUMN GAP	BOUCHON CANAL ASPIRATION	Blindabdeckung zu Absaugkanal	TAPPO CANALE ASPIRAZIONE	
33	U110.004	CARTER ASPIRAZIONE	ASPIRATION CASING FOR MIXER	CARTER ASPIRATION	Luftabzug zu Mixer	VITE AUT.TCB 3.5X6.5 DIN 7981 F	
34	9111.405.060	VITE AUT.TCB 3.5X6.5 DIN 7981 F	screw AUT.TCB 3.5X6.5 DIN 7981 F	VIS AUT.TCB 3.5X6.5 DIN 7981 F	Blindabdeckung zu Bohrung Mische	VITE AUT.TCB 3.5X6.5 DIN 7981 F	
35	9110.160.06P	TAPPO X FORO MISCELATORE MARRON	MIXER HOLE CAP BROWN	CACHE TRAPPE MIXER MARRON	Blindabdeckung zu Bohrung Mische	ASS.MIXER '05 24V DC	



32

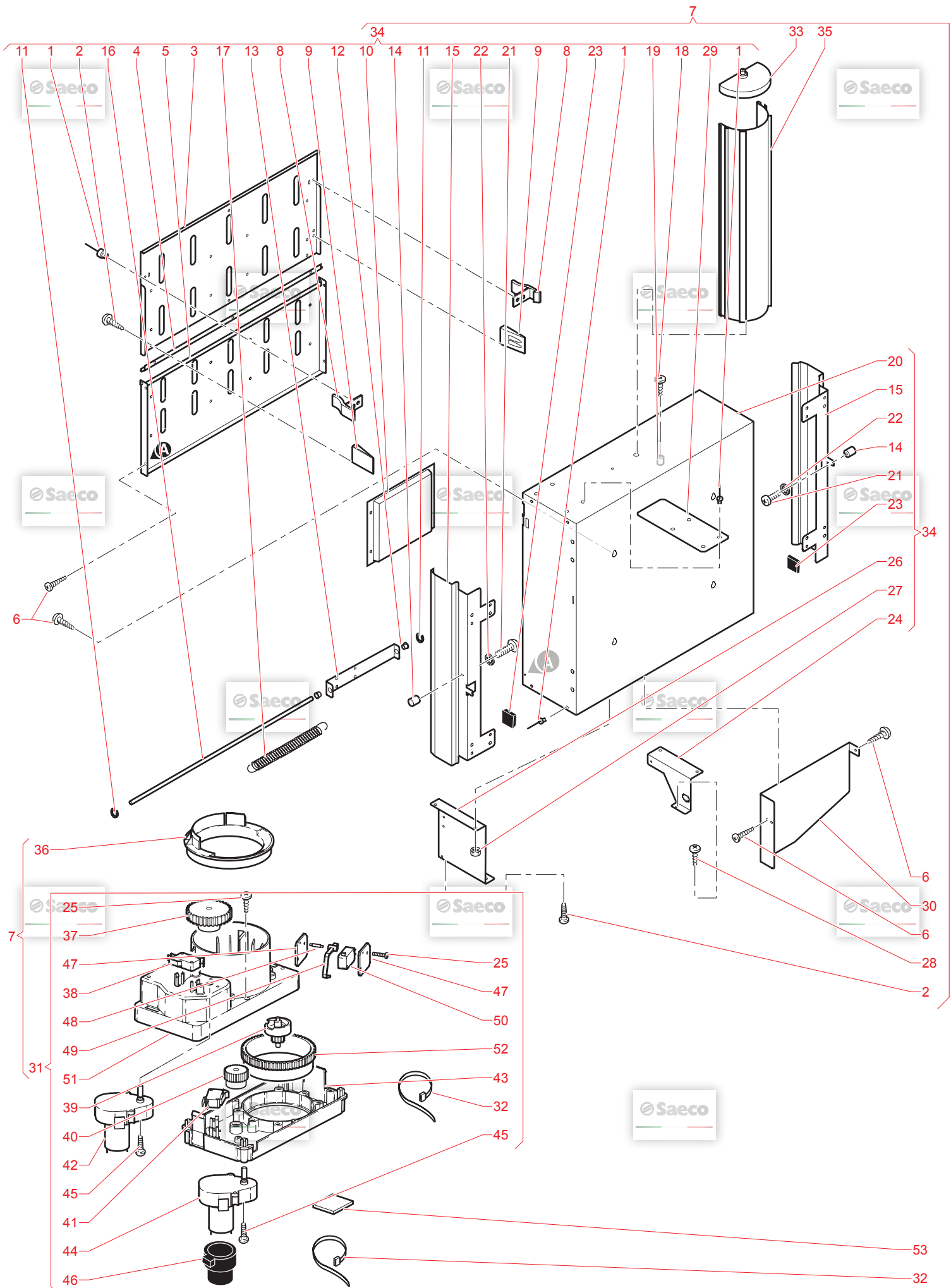


N.POSI COD	I - DESCRIZIONE	UK - DESCRIPTION	F - DESCRIPTION	D - BEZEICHNUNG	E - DESCRIPCION
1	0871.164	TUBO X TERMOSTATO	TUBE THERMOSTAT	ROHR ZU THERMOSTAT	RONDELLA PIANA 5,5X12 IN RAME
2	NV99.071	TERMOSTATO 95° TY 60	PLAIN WASHER 5,5X12 IN COPPER	UNDERLAGSCHRIBE Kupfer 5,5x12 SG	TERMOSTATO 95° TY 60
3	NE09.038	INSULATION WASHER	INSULATION WASHER	ISOLIERSCHEIBE	
4	9111.501	PIASTRA SUPPORTO CALDAIA	SUPPORT PLATE BOILER	Montageplatte Combi Snack Instan	VITE TAPT.TCB M5,0X8 DIN 7500C Z
5	1827.011	VITE TAPT.TCB M5,0X8 DIN 7500C	screw TAPT.TCB M5,0X8 DIN 7500C	Schraube M5x8 DIN 7500 C ZNP	OR 3050 FKM 80 FD PEROXIDICA
6	U127.011	ELETTROVALVOLA 2 VIE AUK MULLER	ELETTROVALVE 2 VOIES MULLER	ELEKTROVENTIL MÜLLER EINZELN	
7	11006481	OR 3050 FKM 80 FD PEROXIDICA	OR 3050 FKM 80 FD PEROXIDICA	O-Ring 3050 PEROXID	
8	11000972	DADO	NUT	Mutter	OR 3050 FKM 80 FD PEROXIDICA
9	NV99.093	PORTAGOMMA MASCHIO CIL. D.9	MALE RUBBER HOLDER CYL. D.9	Schlauchanschluss zylind. D9 SG70	
10	9111.141	RIVETTO MASSA UN TERMINALE 10000	RIVET GROUND ONE TERMINAL 100007	RIVET GROUND ONE TERMINAL 100007	
11	12002060	RONDELLA IN RAME	COPPER WASHER	RONDELLE CUIVRE	
12	0871.140	LIMITATORE A RIARMO MANUALE TY95	LIMITER TY95H	LIMITATEUR TY95H	
13	NE09.035	"DADO ESAGONALE CH.14 1/8" GAS"	"HEXAGONAL NUT CH.14 1/8" GAS"	"ECROU HEXAGONAL CH.14 1/8" GAS"	
14	0871.139	ASS.CALDAIA PUNTATA	WELDED BOILER ASS.	ENS CHAUDIERE SG700	
15	9111.588	DADO X RESISTENZA	NUT FOR RESISTOR	ECROU DE LA RESISTANCE	
16	9991.029	TAPPO STANDARD M CILINDRICO 1/4	STANDARD CAP M CYL.1/4 NICK	BOUCHON STANDARD 1/4 NIK	
17	NR07.023	PASSATUBO X ELETTROV. CALDAIA	TUBE GROMMET FOR SOLENOID VALVE	PASSE-TUBE ELECTROVANNE CHAUDIER	
18	9111.507	ASS.SONDA SOLUBILI	SOLUBLES PROBE ASS.	SONDE CHAUDIERE SOLUBLE	
19	NE13.065	RIVETTO 4X8,6 A TENUTA STAGNA	RIVET 4X8,6	RIVET 4X8,6	
20	NF11.103	"1/4" GAS NUT"	"1/4" GAS NUT"	"ECROU 1/4" GAS"	
21	WGAND01/016	ASS.TUBO X LIMITATORE	ASS.TUBE FOR LIMITER	ENS.TUBE POUR LIMITEUR	
22	9110.068	RONDELLA IN RAME D.18	COPPER WASHER D.18	RONDELLE D.18	
23	0871.144	PASSATUBO X SONDA D6 IMMERSIONE	TUBE GROMMET IMMERSION PROBE D6	PASSE-TUBE SONDE D6	
24	9011.210	ASS.COPERCHIO CALDAIA	BOILER LID ASS.	ENS COUVERCLE CHAUDIERE	
25	1843.020	GUARNIZIONE X CALDAIA INSTANT	BOILER SEAL	GARNITURE CHAUDIERE SOLUBLE	
26	9111.642	ROSETTA DENT. 5,1X9 BRU	TOOTHED WASHER 5,1X9 BRU	RONDELLE 5,1X9,9 BRU	
27	U208.003	DADO 1/4 TUBO D.8 PROFI	NUT 1/4 TUBE D.8 PROFI	ECROU 1/4 TUBO D.8 PROFI	
28	9107.135	ROSETTA PIANA 5,3X10 UNI 6592 ZN	PLAIN WASHER 5,3X10 UNI 6592 GAL	RONDELLE 5,3*10 UNI6592 ZN	
29	U207.001	GOMMINO FISS.BULBO TERMOREGOLATO	RUBBER	CAOUTCHOUC POUR BULBE THERMOSTAT	
30	1812.070	RESISTENZA 230V 1300W INOX	HEAT ELEMENT 230V 1300W	RESISTANCE CHAUD. SOLUBLE	
31	9011.233.00A	ASS.CALDAIA COMBI INSTANT 230V	ASS.BOILER COMBI INSTANT 230V	KIT CHAUDIERE COMPLETE COMBI INS	
32	9010.134.00A	PORTAGOMMA MASCHIO CIL. D.10	MALE RUBBER HOLDER CYL. D.10	PORTE GOMME	
33	0871.142	RIC. BOBINA 9121.1817/182/138.00P	SPARE PART COIL 9121.1817/182/138	BOBINE ELECTROVANNE POUR 9121.18	
34	0894.102.00P	ASS.RIC.BLOC.3 VIE EV DX CALD.	SPARE ASS.BLOCK 3 EV BOILER	BLOC ELECTROVANNE 3 VOIES DROIT	
35	20000850	SQUADRETTA FISSAGGIO ELETTROV. N	SOLENOID VALVE FIXING BRACKET NE	SUPPORT FIXATION ELECTROVANNE	
36	0871.209	BLOCCETTO ELETT. SX CALDAIA 2 V	BLOCCETTO 3 ELETT. SX CALDAIA 2 V	BLOC ELECTROVANNE 2 VOIES	
37	9121.228.00P	BLOCCETTO ELETT. SX CALDAIA 2 V	BLOCCETTO 3 ELETT. SX CALDAIA 2 V	BLOC 3 ELECTROVANNE 2 VOIES	
38	9121.229.00P	BLOCCETTO 3 ELETT. DX CALDAIA 2	BLOCCETTO 3 ELETT. DX CALDAIA 2	BLOC 3 ELECTROVANNE 2 VOIES	

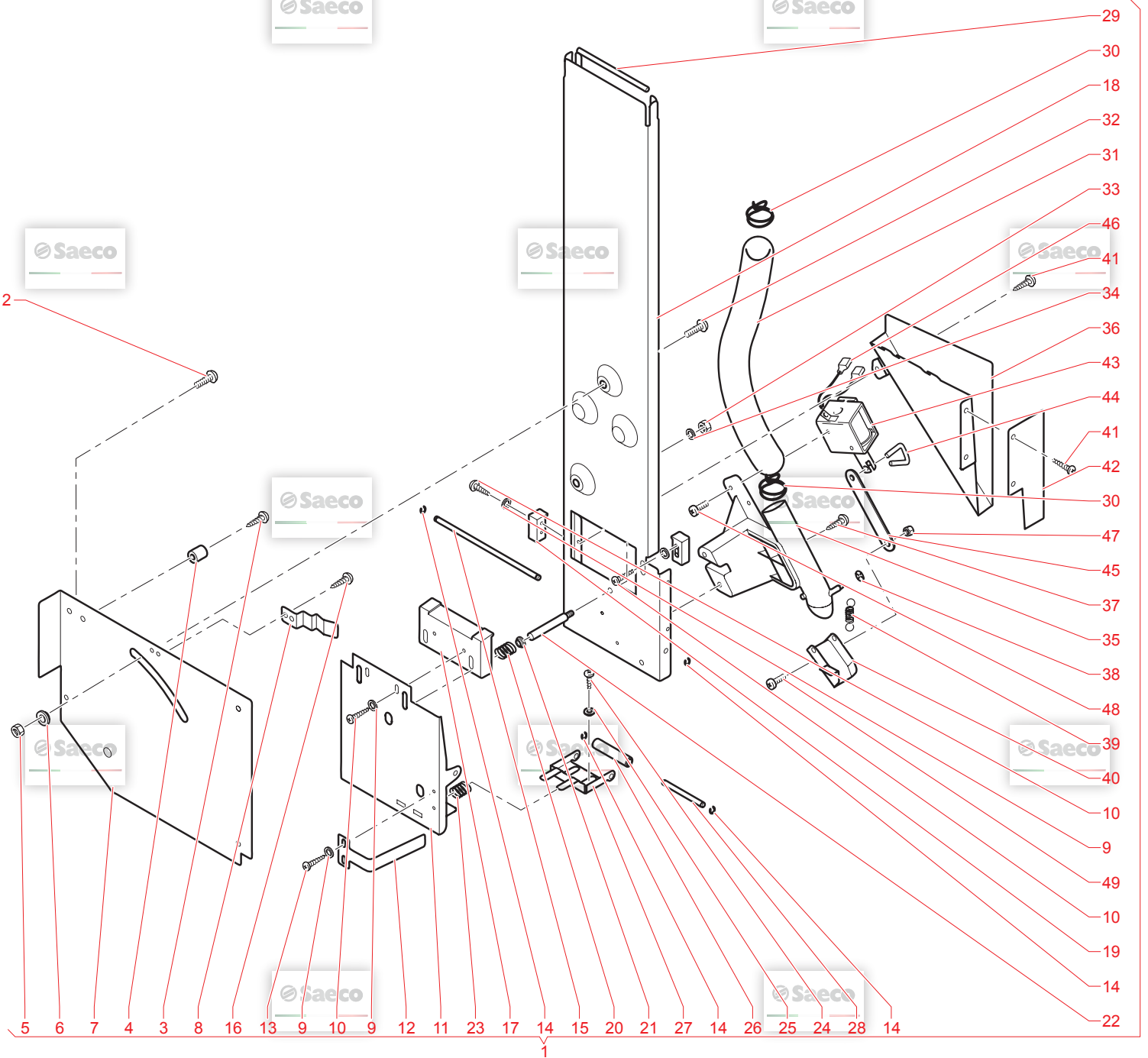


N.POSI	COD	I - DESCRIZIONE	UK - DESCRIPTION	F - DESCRIPTION	D - BEZEICHNUNG	E - DESCRIPCION	NOTE
1	11025296	"ASS.TUBO TEFLON 3X6 L.250 1/8"-1"	"TEFLON TUBE 3X6 L.250 1/8"-1/8"	"ENS.TUBE TEFLON 3X6 L.250 1/8"-1"	"TEFLON TUBE 3X6 L.250 1/8"-1/8"	"ASS.TUBO TEFLON 3X6 L.250 1/8"-1"	
2	20007364	RIC. EVT S/BOB. EVT 11032408	SPARE EVT 11032408	EBOINE ELECTROVANNIE ODE	Spule EVT 11032408	RIC. EVT S/BOB. EVT 11032408	
3	20007361	RIC. BOBINA EVT ODE	SOLENOID EVT ODE	BOBINE ELECTROVANNIE ODE	Spule EVT ODE	RIC. BOBINA EVT ODE	
4	20007362	RIC.NUCLEO EVT ODE	SPARE CORE EV ODE	NOYAU RUBIS ELECTROVANNIE ODE	SPARE CORE EV ODE	RIC.NUCLEO EVT ODE	
5	20007363	RIC.CANNOTTO EVT ODE	SPARE EVT ODE	CANAL ELECTROVANNIE ODE	SPARE EVT ODE	RIC.CANNOTTO EVT ODE	
6	12001181	RACCORDO BICO A L M 1/8X06 OTT	BICONICAL CONNECT. L M 1/8X06 TE	RACCORD 90° LM 1/8"06 OTT TEA	"Verschraubung 90° 1/8"x06 P7 TEA"	RACCORDO BICO A L M 1/8X06 OTT	
7	12001052	VITE TCEI M4.0X6 DIN 912 ZIN	SCREW TCEI M4.0X6 DIN 912 ZIN	VIS TCEI M4.0X6 UNI 5931 ZIN	Schraube M4x0,6 UNI5931	VITE TCEI M4.0X6 UNI 5931 8.8 ZI	
8	22683020	MOLLA FERMA 3 TERMOSTATI	RETAIN SPRING 3 THERM. + THERMAL	RESSORT THERMOSTATIQUE	Thermostathelfeder 3 Thermosta	MOLLA FERMA 3 TERMOSTATI+THERMOFU	
9	11025408	ASS.TUBO TEFLON 3x6 L.290 GODRONE	TUBE ASSEMBLY TEFLON 3X6 L.290MM	ENS.TUBE TEFLON 3X6 L.290 GODRONE	ASS.TUBO TEFLON 3x6 L.290 GODRONE	ASS.TUBO TEFLON 3x6 L.290 GODRONE	
10	9991.029	DADO X RESISTENZA	NUT FOR RESISTOR	ECROU DE LA RESISTANCE	Sechskantmutter zur Heizschlange	DADO X RESISTENZA	
11	11000079	ASS.SENSORE DA COMBI SNACK	ASS SENSOR COMBI SNACK	REGULATEUR DE CHAUFFE COMBI SNAC	Assensormutter zur Heizschlange	ASS.SENSORE DA COMBI SNACK	
12	11000091	ASS.SENSORE DA COMBI SNACK UL	ASS SENSOR COMBI SNACK UL	REGULATEUR DE CHAUFFE COMBI SNAC	Assensormutter zur Heizschlange	ASS.SENSORE DA COMBI SNACK UL	
13	9991.085	RONDELLA FERMATERMOSTATI	THERMOSTAT FIXING WASHER	RONDELLE DE THERMOSTAT	Thermostatabschlußring d=15mm	RONDELLA FERMATERMOSTATI	
14	NE08.021	TERMOSTATO 150°NC FASTON 90°	THERMOSTAT 150°NC FASTON 90°	THERMOSTAT 150	Thermostat 150°C	TERMOSTATO 150°NC FASTON 90°	
15	U023.020	VITE TCEI M6X20 UNI 5931 8.8 ZIN	SCREW TCEI M6X20 UNI 5931 ZIN	SCREW TCEI M6X20 UNI 5931 ZIN	Zylinderschr. M6x20 DIN 912 verz	VITE TCEI M6X20 UNI 5931 8.8 ZIN	
16	NE15.031	LINGUETTA MASCHIO PIANA 6.3 D.6.	MALE TONGUE PLAIN 6.3 D.6.3	LANGUETTE DE TERRE 6.3 D.6.3	Schutzleiteranschluß zu Schraube	LINGUETTA MASCHIO PIANA 6.3 D.6.	
17	11011454	RACCORDO A T X CALDAIA TEA	"CONNECTOR FOR BOILER TEA T"	ELECTROVANNIE ODE 3 VOIES 24V DC	Thermostathelfeder 3 Thermosta	RACCORDO A T X CALDAIA TEA	
18	11032408	ELETTROVALVOLA ODE 3 VIE 24V DC	ELECTROVALVE ODE 3 WAYS 24V DC	THERMOSTAT 175° INT-15L-5126	Elektroventil ODE P8 24V DC	ELETTROVALVOLA ODE 3 VIE 24V DC	
19	189428700	TERMOSTATO 175° INT-15L-5126	THERMOSTAT 175° INT-15L-5126	THERMOSTAT 175° INT-15L-5126	Thermostat Heizung Office One	TERMOSTATO 175° INT-15L-5126	
20	11025297	"ASS.TUBO TEFLON 3X6 L.310 1/8"-1"	"TEFLON TUBE 3X6 L.310 1/8"-1/8"	"ASS.TUBO TEFLON 3X6 L.310 1/8"-1"	Teflonschlauch 3x6 l=310mm / 1/8	"ASS.TUBO TEFLON 3X6 L.310 1/8"-1"	
21	11030777	ISOLANTE SUP.CALDAIA 300CC VENDI	COFFEE BOILER 600CC UPPER ISOLAT	ISOLANT CHAUDIERE	Isolationsmaterial	ISOLANTE SUP.CALDAIA 300CC VENDI	
22	11030779	ISOLANTE PERIMETR.CALDAIA 300CC	COFFEE BOILER 600CC UPPER ISOLAT	ISOLANT CHAUDIERE	Isolationsmaterial	ISOLANTE PERIMETR.CALDAIA 300CC	
23	11000972	CORPO SUPERIORE M6 TEA	UPPER COVER CASING M6 TEA	CORPS SUPERIEUR M6 TEA	Thermoblock	CORPO SUPERIORE M6 TEA	
24	11007593	OR 3050 FKM 80 FD PEROXIDICA	OR 3050 FKM 80 FD PEROXIDICA	JOINT OR 3050 FKM 80 FD PEROXIDI	O-Ring 3050 PEROXID	OR 3050 FKM 80 FD PEROXIDICA	
25	11007593	RESISTENZA CALDAIA 230V 1000W	RES CALD. V230 W1000 INC.800	RESISTANCE 230V 1000W INC.800	Heizschlange Boiler V230 W1000 I	RESISTENZA CALDAIA 230V 1000W	
26	11007593	RES.CALD. 120V 1000W INC.800	RES CALD. V120 W1000 INC.800	NON UTILISE POUR LA FRANCE ET LE	Heizung Cristallo/Rubino/Topazio	RES.CALD. 120V 1000W INC.800	
27	NM04.010	OR ORM 0730-40 FPM 70 +5 IRHD N	OR ORM 0730-40 FPM 70+5 IRHD BL	JOINT DE CHAUDIERE OR ORM 0730-4	O-Ring 0730-40 Vlon 75 FDA	OR ORM 0730-40 FPM 70 +5 IRHD N	
28	9011.226	CORPO INFERIORE M6 VENDING TEA	LOWER OVERSIZE CASING M6 VENDING	CORPS INFERIEUR DE CHAUDIERE M6	Thermoblock-Unterteil M6	CORPO INFERIORE M6 VENDING TEA	
29	9991.012.050	CAMMIA X MOTORIDUTTORE NERA	CAM FOR RATIO MOTOR BLACK	CAME MOTEUR REDUCTEUR	Doppelhockenschleibe schwarz	CAMMIA X MOTORIDUTTORE NERA	
30	128310404	ROSETTA UNI 8842 A4 BRUNITA	WASHER UNI 8842 A4 BURNISHED	RONDELLE UNI 8842 A4	Schraube M4x10	ROSETTA UNI 8842 A4 BRUNITA	
31	U208.002	ROSETTA DENT. 3.3X5.8 UNI 3703 Z	TOOTHED WASHER 3.3X5.8 UNI 3703	RONDELLE DENT. 3.3X5.8 UNI 3703	FEDERRING 3.3x5,8	ROSETTA DENT. 3.3X5.8 UNI 3703 Z	
32	U302.002	DADO ESAGONALE M3 UNI 5588 ZNP	nut HEXAGONAL M3 UNI 5588	ECROU M3 UNI 5588 ZNP	Mutter M3	DADO ESAGONALE M3 UNI 5588 ZNP	
33	NE05.066	MICROINTERRUTTORE CROUZET	MICROSWITCH CHERRY D419Q1A	MICRO INTERRUPTEUR CROUZET	Mikroschalter Getriebemotor Cris	MICROINTERRUTTORE CROUZET	
34	9991.014	CARTONCINO X MICROINTERRUTTORE	CARD FOR MICRO SWITCHES	PLAQ SUPP.MICRO INTERRUPT	Isolationschleibe	CARTONCINO X MICROINTERRUTTORE	
35	11032818	MOTORIDUTTORE IN PLASTICA PACCO 30	RATIOMOTOR 30 PACK 230/240-50	MOTEUR REDUCTEUR 120/60	Getriebemotor 230/240-50	MOTORIDUTTORE IN PLASTICA PACCO 30	
36	129825502	VITE TCB M4X25 UNI 7687 ZNP	RATIOMOTOR 30 PACK 120/60	MOTEUR REDUCTEUR 120/60	Getriebemotor 120/60	VITE TCB M4X25 UNI 7687 ZNP	
37	129511903	VITE TCB 2.9X6.4 DIN 7981 BZ NIK	SCREW TCB 2.9X6.4 DIN 7981 BZ NI	VIS TCB 2.9X6.4 UNI 7981 BZ NICK	Blechschrabe 2.9X6.4 Ni	VITE TCB 2.9X6.4 DIN 7981 BZ NIK	
38	NV01.007	SQUADRETTA RIPARO MOTORIDUTTORE	CENTRAL UNIT MOTOR STEEL CARTER	CARTER UNIT MOTEUR	Geräteteil selbstklebend	SQUADRETTA RIPARO MOTORIDUTTORE	
39	U034.001	PIEDINO ADESIVO	ADHESIVE FOOT	PIED ADHESIF	Zylinderschr. M3x30 DIN 84 verz.	PIEDINO ADESIVO	
40	9991.015	VITE TCI M3.0X30 UNI 6107 ZNP	screw TCI M3.0X30 UNI 6107 GALV.	VIS TCI M3.0X30 UNI 6107 ZNP	Montagschr. M3x30 DIN 84 verz.	VITE TCI M3.0X30 UNI 6107 ZNP	
41	9991.013	PIASTRINA X MICRO	PLATE FOR MICRO	PLAQUETTE MICRO INTERRUPT	Montagsblech für Microschalter	PIASTRINA X MICRO	
42	11023100	GIUNTO X MOTORIDUTTORE	JOINT FOR RATIO MOTOR	PIGNON MICRO INTERRUPT	Kupplung GServicebeomotor P8 A	GIUNTO X MOTORIDUTTORE	
43	11023101	ASS.MOTORIDUTTORE X DA 230V BLK	RATIOMOTOR ASS. DA 230V BLK	ENS MOTOR REDUCTEUR 230V	Getriebemotor kpl. 230V P7P10	ASS.MOTORIDUTTORE X DA 230V BLK	
44	11023101	ASS.MOTORIDUTTORE X DA 120V BLK	RATIOMOTOR ASS. DA 120V BLK	ENS MOTOREDUCTEUR 120V	Getriebemotor kpl. 120V P7P10	ASS.MOTORIDUTTORE X DA 120V BLK	
45	9111.501	RONDELLA DI ISOLAMENTO	INSULATION WASHER	RONDELLE ISOLANTE	Isolierschleibe	RONDELLA DI ISOLAMENTO	
46	U046.005	VITE TE M5.0X10 WITH WASHER	screw TE M5.0X10 WITH WASHER	VIS TE M5X10	Schraube M 5x10 mit Unterlegsche	VITE TE M5.0X10 C/RONDELLA	
47	11005743	GODRONE FEMMINA M14	KNURLED FEMALE HAND BOLT M14	ECROU M14	Anschluß Vorheizung C600	GODRONE FEMMINA M14	
48	U302.001	BOCCOLA ESTERNA D.6 X GODRONE	CONNECTOR D 6	OGIVE EXTERNE D 6	Mutter M4 UNI 5589 ZN	BOCCOLA ESTERNA D.6 X GODRONE	
49	140321462	DADO ESAGONALE M4 UNI 5589 ZN	GALV.NUT HEXAGONAL M4 UNI 5589 Z	ECROU HEXAGONAL M4 UNI 5589 ZN	O-Ring 2018 Silikon	DADO ESAGONALE M4 UNI 5589 ZN	
50	11005639	OR 2018 SILICONE	O-RING 2018 SILICONE	JOINT 2018	Montagsplatte Boiler	OR 2018 SILICONE	
51	U109.037	PIASTRA SUPPORTO CALDAIA	SUPPORT PLATE BOILER	ECROU	Mutter M5 mit Flansch	PIASTRA SUPPORTO CALDAIA	
52	U324.003	DADO M5 FLANGIATO BASE DENTELLAT	NUT M5 FLANGED INDENTED BASE	PIQUETTE DE CHAUDIERE	Schraube TCB 4.8X13 DIN 7981 C N	DADO M5 FLANGIATO BASE DENTELLAT	
53	U109.037	VITE AUT.TCB 4.8X13 DIN 7981 C N	screw aut.TCB 4.8X13 DIN 7981 C	VIS AUTITECB 4.8X13 DIN 7981 C NI	Ventilzapfen C600	VITE AUT.TCB 4.8X13 DIN 7981 C N	
54	11013173	PERNO X MANICOTTO	PIN FOR MUFF	PIPE TTE	O-Ring 0090-20 FKM 80 FD grun Vi	PERNO X MANICOTTO	
55	11013173	OR ORM 0090-20 FKM 80 FD VERDE P	OR ORM 0090-20 FKM 80 FD GREEN P	JOINTS ORM 0090-20 FKM 80 FD VER	O-Ring 0090-20 FKM 80 FD grun Vi	OR ORM 0090-20 FKM 80 FD VERDE P	
56	11013174	OR ORM 0050-20 FKM 80 FD VERDE P	OR ORM 0050-20 FKM 80 FD GREEN P	JOINTS ORM 0050-20 FKM 80 FD VER	O-Ring 0050-20 FKM 80 FD grun Vi	OR ORM 0050-20 FKM 80 FD VERDE P	
57	11025323	ASS.CALD.HS1 DOO DIAMANTE TEA 12	ASS BOILER COMBI SNACK M6 120V U	ASS.CALD.HS1 DOO DIAMANTE TEA 12	Thermoblock KOMPLETT M6 T1 120V-	ASS.CALD.HS1 DOO DIAMANTE TEA 12	
58	11032610	ASS.CALD.HS1 DOO DIAMANTE ODE 23	BOILER HS1 DOO DIAMANTE ODE 230V	ENS. CHAUDIERE HS1 DOO DIAMANTE O	Boiler kpl.HS1 DOO DIAMANTE ODE	ASS.CALD.HS1 DOO DIAMANTE ODE 23	
59	11006371	ASS.PERNO MANICOTTO CRISTALLO6000	PIN ASSEMBLY MUFF CRISTALLO6000	PIPETTE	Kaffeauslaßutzen	ASS.PERNO MANICOTTO CRISTALLO6000	
60	9140.006.004	ASS.MAGNACAFFE+DOS.DA 7P 230V	COFF GRINDER+DOSER ASS.DA 7P 230	DOSEUR COMPLET DA 7P 230V	COFF GRINDER+DOSER DA 7P 230V	ASS.MAGNACAFFE+DOS.DA 7P 230V	
61	9140.015.004	ASS.MAGNAC.+DOS.DA7P JACOBS 230	COFF GRIND.-DOS. ASS.DA7P JACOBS	ENS DOSEUR COMPLET 9GR.230V	Dosierer kpl. 230V braun	ASS.MAGNAC.+DOS.DA7P JACOBS 230	
62	9160.015.00F	ASS.DOSAT.CAFFE'DA7P JACOBS 120	COFFEE DOSER ASS.DA 7P 220V	NON UTILISEE PAR LA FRANCE ET BE	Dosierer 9 gr. kpl. 230 V	ASS.DOSAT.CAFFE'DA7P JACOBS 120	
63	9160.025.06A	ASS.DOSATORE CAFFE'DA7P 9 GR.230	COFFEE DOSER ASS.DA 7P 9 GR. 230	PIVOT POUR CHAUDIERE	SCHRAUBSTÜTZEN BOILERHALTERUNG	ASS.DOSATORE CAFFE'DA7P 9 GR.230	
64	9160.025.06F	ASS.DOSATORE CAFFE'DA7P 9 GR.120	COFFEE DOSER ASS.DA 7P 9 GR. 120	PIVOT POUR CHAUDIERE	SCHRAUBSTÜTZEN BOILERHALTERUNG	ASS.DOSATORE CAFFE'DA7P 9 GR.120	
65	U044.013	PERNO X CALDAIA	PEG FOR BOILER	ENS CHAUDIERE HS1 DOO DIAMANTE O	Senkschraube M4x12 DIN 965 verz.	PERNO X CALDAIA	
66	U044.013	VITE TSPC M4.0X12 UNI 7688 ZNP	screw TSPC M4.0X12 UNI 7688 GALV	DOSEUR COMPLET DA 7P 230V		VITE TSPC M4.0X12 UNI 7688 ZNP	

N.POSI	COD	I - DESCRIZIONE	UK - DESCRIPTION	F - DESCRIPTION	D - BEZEICHNUNG	E - DESCRIPCION	NOTE
61	9161.007	PERNO X FISSAGGIO MICRO	PIN FOR FIXING MICRO	AXE FIXATION MICRO	GEWINDEBOLZEN	PERNO X FISSAGGIO MICRO	
62	NF13.006	ANELLO X PERNI D.3 QUICLOCK ZINC	RING FOR PIN D.3 QUICLOCK ZINC	RONDELLE D.3 QUICLOCK ZINC	Sicherungsgiring d=3 zu Bolzen ver	ANELLO X PERNI D.3 QUICLOCK ZINC	
63	NE05.058	MICRO DOSATORE N.V.	DOSEUR MICRO N.V.	MICRO DOSEUR	Mikroschaller, Dosierer, Ambra	MICRO DOSATORE N.V.	
64	U310.001	DADO AUTOBLOC.M3 UNI 7473 ZINC	GALVSELF LOCK NUT M3 UNI 7473	ECROU AUTOBLOC.M3 UNI 7473 ZNP	Sechskantmutter M3 DIN 985 verz.	DADO AUTOBLOC.M3 UNI 7473 ZINC.	
65	1267.003	MOLLA X REGOLAZIONE DOSE DOSATOR	SPRING FOR DOSAGE ADJUST. DOSER	RESSORT DE VIS DE REGLAGE	Feder Dosierer SA, VE	MOLLA X REGOLAZIONE DOSE DOSATOR	
66	U207.003	ROSETTA PIANA 3,2X7 UNI 6592 ZNP	PLAIN WASHER 3,2X7 UNI 6592 GALV	RONDELLE 3,2X7 UNI 6592 ZNP	Schelle A3,2 DIN 125 verz.	ROSETTA PIANA 3,2X7 UNI 6592 ZNP	
67	9161.009	ASS.BOBINA X PERNO REGOLAZIONE	SPACE FOR REGULATION PIN	ENTRETOISE AXE DE REGULATION	EL-Magnetspule, N.YLON	DISTANZIALE X PERNO REGOLAZIONE	
68	9129.A01.00A	ASS.BOBINA DOSAT.CAFFE'230V	COFFEE DOSER COIL ASS.230V	BOBINE DOSEUR 230V	EL-Magnetspule, 230V Kpltt z. Dosie	ASS. BOBINA DOSAT.CAFFE'230V	
68	9129.A01.00F	ASS.BOBINA DOSAT.CAFFE'120V	COFFEE DOSER COIL ASS.120V	NON UTILISEE PAR LA FRANCE ET BE	EL-MAGNETSPULE 120V KPLTT Z.DOSIE	ASS. BOBINA DOSAT.CAFFE'120V	solo 120V
69	9161.006	PERNO X R REGOLAZIONE MICRO	PIN FOR REGULATION MICRO	VIS DE REGLAGE MICRO	Einstellschraube	PERNO X R REGOLAZIONE MICRO	
70	9161.001.060	SUPPORTO DOSATORE MARRON	DOSEUR SUPPORT BROWN	SUPPORT DOSEUR MARRON	Support zu Dosierer	SUPPORTO DOSATORE MARRON	
71	U406.001	PROTEZIONE MYLAR X MICRO DOSATOR	MYLAR GUARD FOR MICROBATCHER	PROTECTION MYLAR	Schutzplatte zu Mikrosch. Dosier	PROTEZIONE MYLAR X MICRO DOSATOR	
72	9161.001	SPINA ELASTICA 3,0X8 UNI 6873	ELASTIC PIN 3,0X8 UNI 6873	AXE 3x8 UNI 6873	Spannstift, 3x8 DIN 1481	SPINA ELASTICA 3,0X8 UNI 6873	
73	9161.011	PISTONE X MAGNETE	PISTON FOR MAGNET	PISTON POUR BOBINE	Anker 29,5mm Elektromagnet	PISTONE X MAGNETE	
74	147570700	PIASTRINA MARRON X SPORTEL.DOSAT	DOSEUR DOORPLA. BROWN	PLAQUE POUR PORTE DOSEUR	Verbindungssteil Elektromotor	PIASTRINA MARRON X SPORTEL.DOSAT	
75	9161.010.060	PERNO MARRON'	PIN BROWN	AXE MARRON	Bolzen braun	PERNO MARRON'	7 grammi 9 grammi
76	9161.131.060	CORPO DOSATORE MARRON MODIFICATO	MODIFIED DOSEUR CASING BROWN	CORPS DOSEUR MARRON MODIFIE	Dosiereteil zu Dosierer braun	CORPO DOSATORE MARRON MODIFICATO	
76	9161.219.150	CORPO DOSATORE 9 GR.GRIGIO.MOD.	DOSEUR CASING 9 GR. GREY MODIFIED	CORPS DOSEUR 9GR. GRIS	Dosiereteil 9gr.	CORPO DOSATORE 9 GR.GRIGIO.MOD.	
77	9161.005	MOLLA X SPORTELLO DOSATORE	SPRING FOR DISPENSER DOOR	RESSORT DE DOSEUR	Zugfeder Klappe Dosierer	MOLLA X SPORTELLO DOSATORE	
78	U109.006	VITE AUT.TCB 2,2X9,5 DIN 7981 C	screw AUT.TCB 2,2X9,5 DIN 7981 C	VIS TCB2.2X9.5DIN7981CNK	Linsen-Blechs. 2,2x9,5 DIN 7981	VITE AUT.TCB 2,2X9,5 DIN 7981 C	
79	9140.001.00A	ASS.MOTORE MACINACAFFE'220/230V	COFFEEGRINDER MOTOR ASS.220/230V	MOTEUR MOUTURE 220/230V	Mahlwerkmotor kpl. 230V PR	ASS.MOTORE MACINACAFFE'220/230V	
79	9140.001.00F	ASS.MOTORE MACINACAFFE'120V	COFFEEGRINDER MOTOR ASS.120V	NON UTILISEE PAR LA FRANCE ET LE	MAHLWERKMOTOR KPLT. 120V PR	ASS.MOTORE MACINACAFFE'120V	
80	0862.108	GUARNIZIONE X CONTENITORE CAFFE'	SEAL FOR COFFEE CONTAINER	GARNITURE MOULIN A CAFE	Dichtung zu Bohnenbehälter	GUARNIZIONE X CONTENITORE CAFFE'	
81	9141.013.060	MANOPOLA SERIGRAFATA MARRON	S/S GREENED KNOB BROWN	ANNEAU REGLAGE DE MOUTURE	Einstellung Manigrad P7	MANOPOLA SERIGRAFATA MARRON	
82	U043.007	VITE TCBC M3,0X8 UNI 7687 ZNP	screw TCBC M3,0X8 UNI 7687 GALV.	VIS TCBCM3X8UNI 7687 ZNP	Linsenschraube M3x8 DIN 7985 ver	VITE TCBC M3,0X8 UNI 7687 ZNP	
83	0701.954	FRECCIA ADESIVA	ADHESIVE ARROW	FLECHE ADHESIVE	Aufkleber Pfeil	FRECCIA ADESIVA	
84	9141.008	VITE DI REGOLAZIONE MANOPOLA	KNOB ADJUSTMENT SCREW	VIS DE ANNEAU DE REGLAGE	Gewindering h=25mm	VITE DI REGOLAZIONE MANOPOLA	
85	140321560	OR 3187 NBR	O-RING 3187 NBR	JOINT NBR 3187	O-Ring 3187 NBR	OR 3187 NBR	
86	9141.081	MACINA PIANA D.43	FLAT MILL D.43	MEULE D.43	Mahlscheibe PR, PRGA, CA, P-Getä	MACINA PIANA D.43	
87	9141.001	VITE DI INCREMENTO MC IN OTTONE	BRASS INCREMENT SCREW MC	VIS D'ENTRAINEMENT CAFE	Mahlscheibe Messing	VITE DI INCREMENTO MC IN OTTONE	
88	9141.007	VENTOLINA	FAN	SUPPORT DE MEULE	Mahlscheiben-Support	VENTOLINA	
89	9140.002.00A	ASS.MOTORE CON CALOTTA 230V	MOTOR ASS WITH CAP 230V	MOTEUR MOUTURE 500	Mahlwerkmotor 230V 50/60Hz	ASS.MOTORE CON CALOTTA 230V	
89	9140.002.00F	ASS.MOTORE CON CALOTTA 120V	MOTOR ASS WITH CAP 120V	NON UTILISEE PAR LA FRANCE ET LE	MAHLWERKMOTOR 120V	ASS.MOTORE CON CALOTTA 120V	
90	0701.R34	SPAZZOLA MOTORE MACINACAFFE'	MOTOR BRUSH	BROCHE DE MOTEUR	Kontle Mahlwerkmotor	SPAZZOLA MOTORE MACINACAFFE'	
91	9141.005	PERNO MANOPOLA	KNOB PIN	AIGUILLE D'ARRETOIR	Feder zu Raststift	PERNO MANOPOLA	
92	126769118	MOLLA X PERNO FERMA MANOPOLA (H=	SPRING FOR KNOB STOP PIN (H=19)	RESSORT D'AXE	Raststift l=19 mm Mahlwerk	MOLLA X PERNO FERMA MANOPOLA (H=	
93	12002052	VITE TCB M4X16 ZN-B	ZN-B TCB SCREW M4X16	VIS TCBCM4X16LUN7687ZNP	Linsen BLECHSCHR. M4,0X16	VITE TCB M4X16 ZN-B	
94	U207.002	ROSETTA PIANA 4,3X9 UNI 6592 ZNP	PLAIN WASHER 4,3X9 UNI 6592 GAL	RONDELL 4,3*9 UNI6592 ZNP	Schelle A4,3 DIN 125 verz.	ROSETTA PIANA 4,3X9 UNI 6592 ZNP	
95	9991.005	DISTANZIALE X GOMMINO	SPACER FOR RUBBER	RONDELLE D'ECARTEMENT	Distanzhülse	DISTANZIALE X GOMMINO	
96	9141.014.060	GOMMINO X MACINACAFFE'	RUBBER FOR COFFEE GRINDER	SILENT BLOC CAFE MOULU	Gummihalterung Mahlwerkmotor MA	GOMMINO X MACINACAFFE'	
97	9141.014.060	CARTER PROTEZIONE MOTORE MARRON	MOTOR PROTECTION CASING BROWN	CARTER PROTECTION MOTEUR	Motorabdeckung, braun	CARTER PROTEZIONE MOTORE MARRON	
98	U109.016	VITE AUT.TCB 3,9X13 DIN 7981 C N	screw AUT.TCB 3,9X13 DIN 7981 C	VIS TCBC3.9X13DIN7981C NIK	Schraube 3,9X13 DIN 7981C	VITE AUT.TCB 3,9X13 DIN 7981 C N	

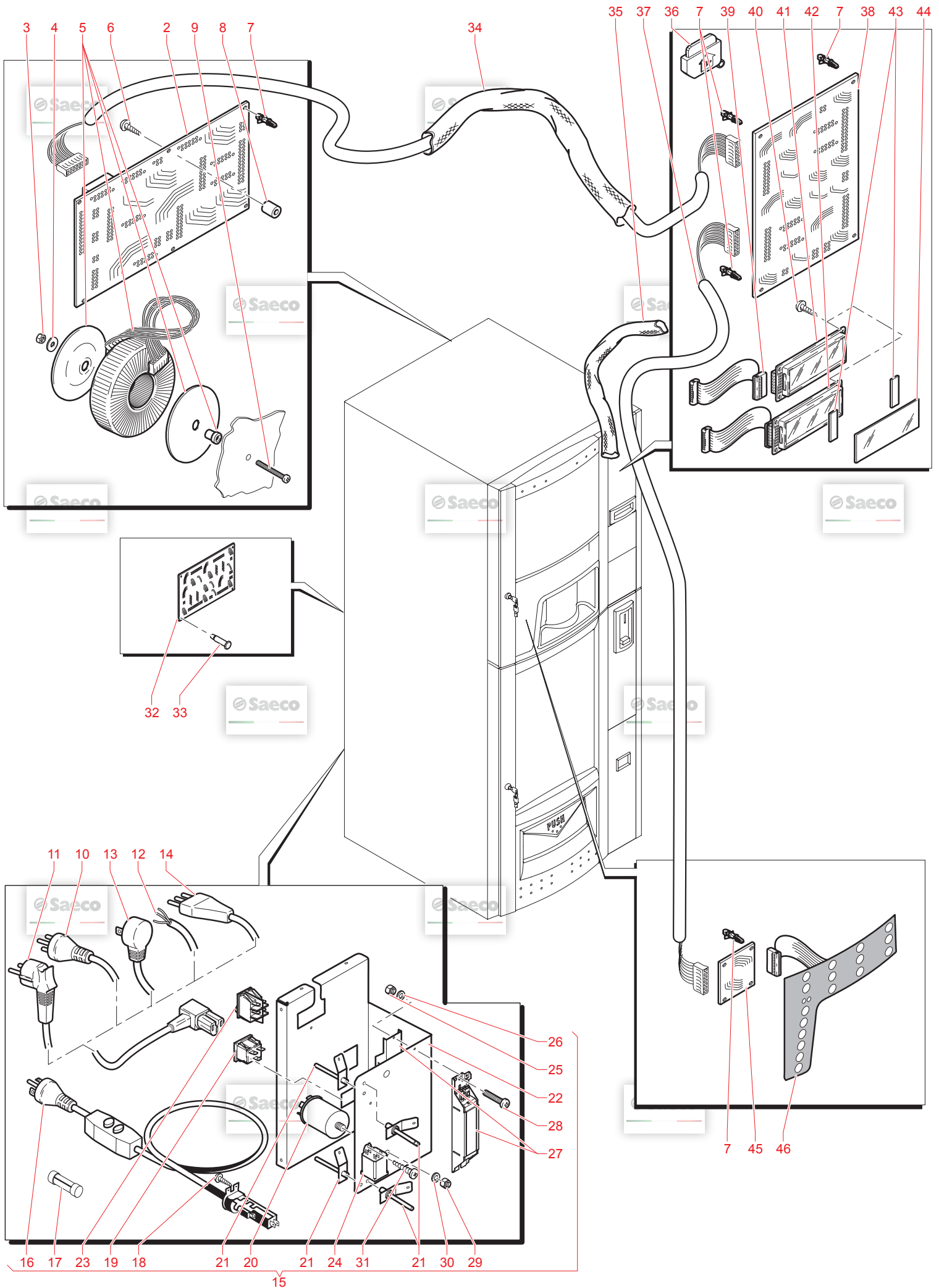


N.POSI	COD	I - DESCRIZIONE	UK - DESCRIPTION	F - DESCRIPTION	D - BEZEICHNUNG	E - DESCRIPCION	NOTE
1	NF11.026	RIVETTO AD ESPANSIONE D.3.9X8 AL	EXPANSION RIVET D.3.9X8 ALU.	RIVET D'EXPANSION D.3.9X8 ALU.	Niete d=3.9 mm x 8	RIVETTO AD ESPANSIONE D.3.9X8 AL	
2	U109.013	VITE TCB 3.5X13 UNI 6954 NIK	SCREW TCB 3.5X13 UNI 6954 NIK	VIS AUT.TCB 3.5X13 DIN 7981 C	Linsen-Blechschr. 3.5x13 DIN 798	VITE TCB 3.5X13 UNI 6954 NIK	
3	0875.092	PROTEZIONE ANTERIORE	FRONT PROTECTION	PROTECTION SUPERIEUR	Schutzabdeckung vorne	PROTEZIONE ANTERIORE	
4	0875.094	CERNIERA	HINGE	CORNIERE	Scharnier	CERNIERA	
5	0875.091	PROTEZIONE INFERIORE	LOWER PROTECTION	PROTECTION INFERIEUR	Schutzabdeckung unten	PROTEZIONE INFERIORE	
6	U110.004	VITE AUT.TCB 3.5X6.5 DIN 7981 F	screw AUT.TCB 3.5X6.5 DIN 7981 F	VIS AUT.TCB 3.5X6.5 DIN 7981 F	Schraubte 3.5x6.5 DIN7981F	VITE AUT.TCB 3.5X6.5 DIN 7981 F	solo 120V
7	9110.063.00P	ASS.CONT.BICCHIERI+ASS.DISTR.BIC	GLASSES CONTAINER + GLASSES DISP	ENS. COMPLET DISTRIBUTEUR GOBELT	Produktbehälter + Becherspender	ASS. CONT.BICCHIERI + ASS. DISTR. BIC	
7	9110.108.00P	ASS. CONT.BICCH + ASS. DISTR. BICCH.	ASS. CONT.GLASS+ASS. DISP.GLASS D.	NON UTILISEE PAR LA FRANCE ET BE	Becherspender/-behälter, kpl	ASS. CONT.BICCH + ASS. DISTR. BICCH.	
7	9110.153.00P	ASS. CONT.BICCH.+DISTR.BICCH.COMBI	ASS. CONTAINER GLASSES+DISPENSER	ENSEMBLE COMPLET DISTRIBUTEUR GO	BECHERSPENDER/BEHÄLTTER KPLT. D=	ASS. CONT.BICCH.+ASS. DISTR. BICCH.	
8	11005156	AGGANCIO X SPORT.CONTENTITORE BIC	DOOR HOOKUP CONTAINER CUP	CLIPS PORTILLON GOBELTETS COMBI	Abklappung Becherführung	AGGANCIO X SPORT.CONTENTITORE BIC	
9	0875.240	SGANCIA GUIDA BICCHIERI	CUP GUIDE RELEASE	SORTIE TILLOE TASSE	Abstandhalter zu Becher	SGANCIA GUIDA BICCHIERI	
10	0875.238	DISTANZIALE BICCHIERI	CUP SPACER	ENTRETOISE	Sicherungsring ø5 elastisch	DISTANZIALE BICCHIERI	
11	U701.011	ANELLO ELASTICO 5 UNI 7434 ACC.	STEEL SNAP RING 5 UNI 7434	ANNEAU	Hülse zu Becherführung	ANELLO ELASTICO 5 UNI 7434 ACC.	
12	0875.248	BOCCOLA X ASTA GUIDA BICCH.	BUSH FOR LOCK CUP GUIDE	CACHE	Support zu Becherführung	BOCCOLA X ASTA GUIDA BICCH.	
13	0875.096	MAGNETE D.12 X 14	CUP GUIDE SUPPORT	SUPPORT GUIDE	Magnet d=12mm, l=14mm Türe PR	MAGNETE D.12 X 14	
14	1001.034	GUIDA BICCHIERI	CUP GUIDE	AMANT	CUP GUIDE	GUIDA BICCHIERI	
15	0875.093	ASTA X GUIDA	ROD FOR STIRRER GUIDE	AXE	Stift zu Becherführung	ASTA X GUIDA	
16	0875.089	MOLLA X GUIDA BICCHIERI	SPRING FOR CUP GUIDE	RESSORT GUIDE GOBELT	Feder zu Becherführung	MOLLA X GUIDA BICCHIERI	
17	0875.118	VITE AUT.TCB 4.8X13 DIN 7981 C N	screw AUT.TCB 4.8X13 DIN 7981 C	VIS AUT.TCB 4.8X13 DIN 7981 C NI	Schraubte TCB 4.8x13 DIN 7981 NIK	VITE AUT.TCB 4.8X13 DIN 7981 C N	
18	U109.037	DISTANZIALE X GUIDE	SPACER FOR GUIDE	ENTRETOISE	Abstandhalter zu Becherführung	DISTANZIALE X GUIDE	
19	9991.196	CONTENITORE BICCHIERI	CUP CONTAINER	CONTAINER GOBELT	Becherbehälter	CONTENITORE BICCHIERI	
20	0875.090	VITE TCB M4X10 UNI 7687 ZNP	TCB SCREW M4X10 UNI 7687 ZNP	VIS TCB M4X10 UNI 7687	Schraubte M4x10	VITE TCB M4X10 UNI 7687 ZNP	
21	129824002	ROSETTA UNI 8842 A4 BRUNITA	WASHER UNI 8842 A4 BURNISHED	RONDELLE UNI 8842 A4	Fächerscheibe A4, 3 DIN 6798 verz	ROSETTA UNI 8842 A4 BRUNITA	
22	128310404	PIEDINO ADESIVO	LEFT ADHESIVE FOOT	PIED ADHESIF	Gerätefuß sz. selbstklebend	PIEDINO ADESIVO	
23	NV01.001	STAFFA SX CONT.BICCHIERI	LEFT BRACKET CUP CONTAINER	ETRIER GAUCHE	Halterung links zu Becherbehälter	STAFFA SX CONT.BICCHIERI	
24	0862.024	VITE TC WN1412 /BN13577 ZINC BIA	SCREW TC WN1412 /BN13577 ZINC BI	VIS TC WN1412 /BN13577 ZINC BIA	Halterung links zu Becherbehälter	VITE TC WN1412 /BN13577 ZINC BIA	
25	U110.012	STAFFA DX CONT.BICCHIERI	RIGHT BRACKET CUP CONTAINER	ETRIER DROIT	Halterung rechts zu Becherbehälter	STAFFA DX CONT.BICCHIERI	
26	0875.360	DADO ESAGONALE M4 UNI 5589 ZN	GALVANUT HEXAGONAL M4 UNI 5589 Z	ECKROU HEXAGONAL M4 UNI 5589 ZN	Mutter M4 UNI 5589 ZN	DADO ESAGONALE M4 UNI 5589 ZN	
27	U302.003	VITE AUT.TCB 3.5X44 DIN 7981 C N	screw AUT.TCB 3.5X44 DIN 7981 C	VIS AUT.TCB 3.5X44 DIN 7981 C	Linsen-Blechschr. 3.5x44 DIN 798	VITE AUT.TCB 3.5X44 DIN 7981 C N	
28	U109.039	SQUADRETTA POSIZIONA.M GUIDA PALE	POSIT. SQUARE GUIDE PANS	CORNIERE	Halterung zu Rührstäbchenführung	SQUADRETTA POSIZIONA.M GUIDA PALE	
29	0875.269	CARTER PROTEZIONE DISTRIB.BICCHI	CUP DISTR. PROTECTIVE CASING	ENS. GARTER DE PROTECTION	Schutzabdeckung Becherspender	CARTER PROTEZIONE DISTRIB.BICCHI	
30	0875.223	ASS.DISTR.BICCHIERI DIAMANTE 25R	CUP DISTRIBUTOR DIAMANTE 25RPM D	ENS. GOBELTTEUSE DIAMANTE 25RPM	Becherspender kpl. L=73	ASS. DISTR. BICCHIERI DIAMANTE 25R	
31	11033205	ASS.DISTR.BICCHIERI D70	CUP DISTRIBUTOR D70	DISTRIBUTEUR GOBELT D70	Becherspender kpl. D70	ASS. DISTR. BICCHIERI D70	
32	9110.046.00P	ASS.DISTRIBUTORE BICCHIERI COMB.	CUP DISTRIBUTOR ASS.COMB.	DISTRIBUTEUR GOBELTETS COMBI	Kabelbinder RTA Art. 5203	ASS. DISTRIBUTORE BICCHIERI COMB.	
33	NF11.002	FASCETTA AUTOBLOC. W=2.5 L=98 BIA	SELF LOCK STRIP W=2.5 L=98	ATTACHE	Abdeckung Becherschacht	FASCETTA AUTOBLOC. W=2.5 L=98 BIA	
34	9111.259	TAPPO COLONNA	COLUMN CAP	CAPOT COLONNE	Becherbehälter kpl. Comb. Snack	TAPPO COLONNA	
35	9110.044	ASS.CONTENTITORE BICCHIERI	CUP CONTAINER ASS.	ENSEMBLE CONTAINER GOBELT	Becheraufnahme	ASS. CONTENITORE BICCHIERI	
36	0875.101	COLONNA BICCHIERI	CUP COLUMN	COLONNE GOBELT	Becheraufnahme	COLONNA BICCHIERI	
37	9111.257	CORONA ROTAZIONE COLONNA	COLUMN ROTATION CROWN	COURONNE DE ROTATION	Kranz Rotation Becherrohr P8 / C	CORONA ROTAZIONE COLONNA	
38	NE05.002	PIGNONE ROTAZ. COLONNA	COLUMN ROTATION PINION	PIGNON ROTATION COLONNE	Zahnrad Rotation Becherrohr	PIGNONE ROTAZ. COLONNA	
39	9111.264.050	MICROINTERRUTTORE	MICROSWITCH	MICRO ROTEUR REDUC.DA5P	Microschalter 3-polig P7/P8/P10	MICROINTERRUTTORE	
39	9111.264.050	SATELLITE METRO	PLANETARY GEAR USA	NON UTILISEE PAR LA FRANCE ET BE	EXZENTERWELLE FÜR USA	SATELLITE DIAMETRO 29.6 MM	
39	9111.749	SATELLITE DIAMETRO 29.6 MM	PLANETARY GEAR	GALET GOBELTTEUSE D=29.6MM	Exzenterwelle d=29.6	SATELLITE DIAMETRO 29.6 MM	
40	9111.261	PIGNONE SGANCIO BICCHIERI	CUP RELEASE PINION	ENGRENAGE GOBELTTEUSE DA8P	Zahnrad Becherausgabe P8	PIGNONE SGANCIO BICCHIERI	
41	NE05.056	MICROINTERRUTTORE SGANCIO BICCHI	MICROSWITCH CUP RELEASE	MICROCONTACT	Microschalter	MICROINTERRUTTORE SGANCIO BICCHI	
42	11033191	MOTORIDUTTORE MECHTEX 25 RPM	GEARMOTOR MECHTEX 25 RPM	MOTEUR Poudre MECHTEX 25 RPM	Getriebemotor MECHTEX 25 RPM	MOTORIDUTTORE MECHTEX 25 RPM	
42	9121.152.00P	MOTORIDUTTORE ROTAZ. COLONNA	COLUMN ROTATION RATIONMOTOR	MOTEUR ROTATION COLONNE	Motor Becherrotel P8	MOTORIDUTTORE ROTAZ. COLONNA	
43	11033192	CARTER INF.DISTR.BICCH 9111.255	LOWER CASING CUP DISTR.	CARTER INFERIEUR GOBELTTEUSE DA8	Gehäuseunterteil	CARTER INF.DISTR.BICCH 9111.255	
43	9111.255	CARTER INF.DISTR.BICCHIERI	LOWER CASING CUP DISTR.	CARTER INFERIEUR GOBELTTEUSE DA8	Gehäuseunterteil	CARTER INF.DISTR.BICCHIERI	
44	11033192	MOTORIDUTTORE MECHTEX 9 RPM	GEARMOTOR MECHTEX 9 RPM	MOTEUR Poudre MECHTEX 9 RPM	Getriebemotor MECHTEX 9 RPM	MOTORIDUTTORE MECHTEX 9 RPM	
44	9121.154.00P	MOTORIDUT. SGANCIO BICCH.COMBI D	CUP RELEASE RATIONMOTOR COMBI	MOTOREDUCTEUR COMBI.DC	Motor Becherausgabe 24V, 50Hz DC	MOTORIDUT. SGANCIO BICCH.COMBI D	
45	U110.003	VITE AUT.TCB 3.5X9.5 DIN 7981 F	screw AUT.TCB 3.5X9.5 DIN 7981 F	VIS AUT.TCB 3.5X9.5 DIN 7981 F N	Linsen-Blechschr. 3.5x9.5 DIN 79	VITE AUT.TCB 3.5X9.5 DIN 7981 F	
46	9121.155	CUFFIA X MOTORIDUTTORE MECHTEK	HOOD FOR RATIONMOTOR MECHTEK	CAPOT POUR MOTOREDUCTEUR	Abdeckung Getriebemotor	CUFFIA X MOTORIDUTTORE MECHTEK	
46	9111.298	CUFFIA X MOTORIDUTTORE	HOOD FOR RATIONMOTOR	CAPOT POUR MOTOREDUCTEUR	Abdeckung Getriebemotor	CUFFIA X MOTORIDUTTORE	
47	9111.298	PIASTRINA MICRO BICCHIERI	CUP/MICRO PLATE	ENTRETOISE	Montageplättchen Microschalter	PIASTRINA MICRO BICCHIERI	
48	9111.297	PERNO LEVA MICRO BICCHIERI	CUP/MICRO LEVER PIN	AXE DE LEVIER MICRO	Stift Fanne Microschalter	PERNO LEVA MICRO BICCHIERI	
49	9111.262	LEVA MICRO PRES BICCHIERI	MICRO LEVER CUP PRESENCE	LEVIER MICRO PRES GOBELTETS	Hebel Microschalter Becher P8	LEVA MICRO PRES BICCHIERI	
49	9111.514	LEVA PRESENZA BICCHIERI 073	AGITATING LEVER	LEVIER PRESENCE GOBELTETS 073	Fahne Microschalter	LEVA PRESENZA BICCHIERI 073	
50	NE05.054	MICROINTERRUTTORE GROUZET F83161	MICROCONTACT	CARTER SUP.DISTRIB GOBELTETS	Microschalter Abschaltung Armbeiw	MICROINTERRUTTORE GROUZET F83161	
51	11033195	CARTER SUP.DISTR.BICCH 9111.256	UPPER CASING CUP DISTR.	CARTER SUP.DISTRIB GOBELTETS	Gehäuseoberteil	CARTER SUP.DISTR.BICCH 9111.256	
51	9111.256	CARTER SUP.DISTR.BICCHIERI	UPPER CASING CUP DISTR.	CARTER SUP.DISTRIB GOBELTETS	Gehäuseoberteil	CARTER SUP.DISTR.BICCHIERI	
52	9111.258	CORONA SGANCIO BICCHIERI	CUP RELEASE CROWN	PIGNON GOBELTTEUSE	Zahnkranz Becherspender	CORONA SGANCIO BICCHIERI	
53	148601300	STRINGIFILO 151-28469	WIRE CLAMP	ATTACHE DE FIL	Befestigungsplättchen selbstkleb	STRINGIFILO 151-28469	

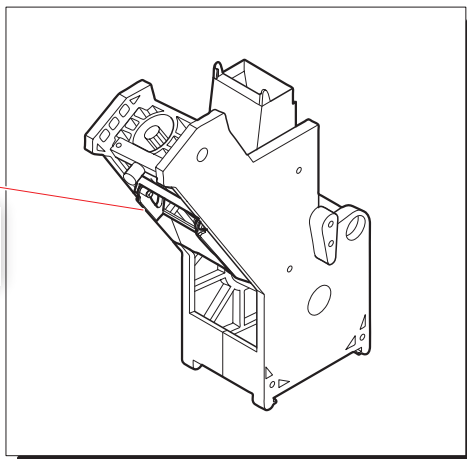
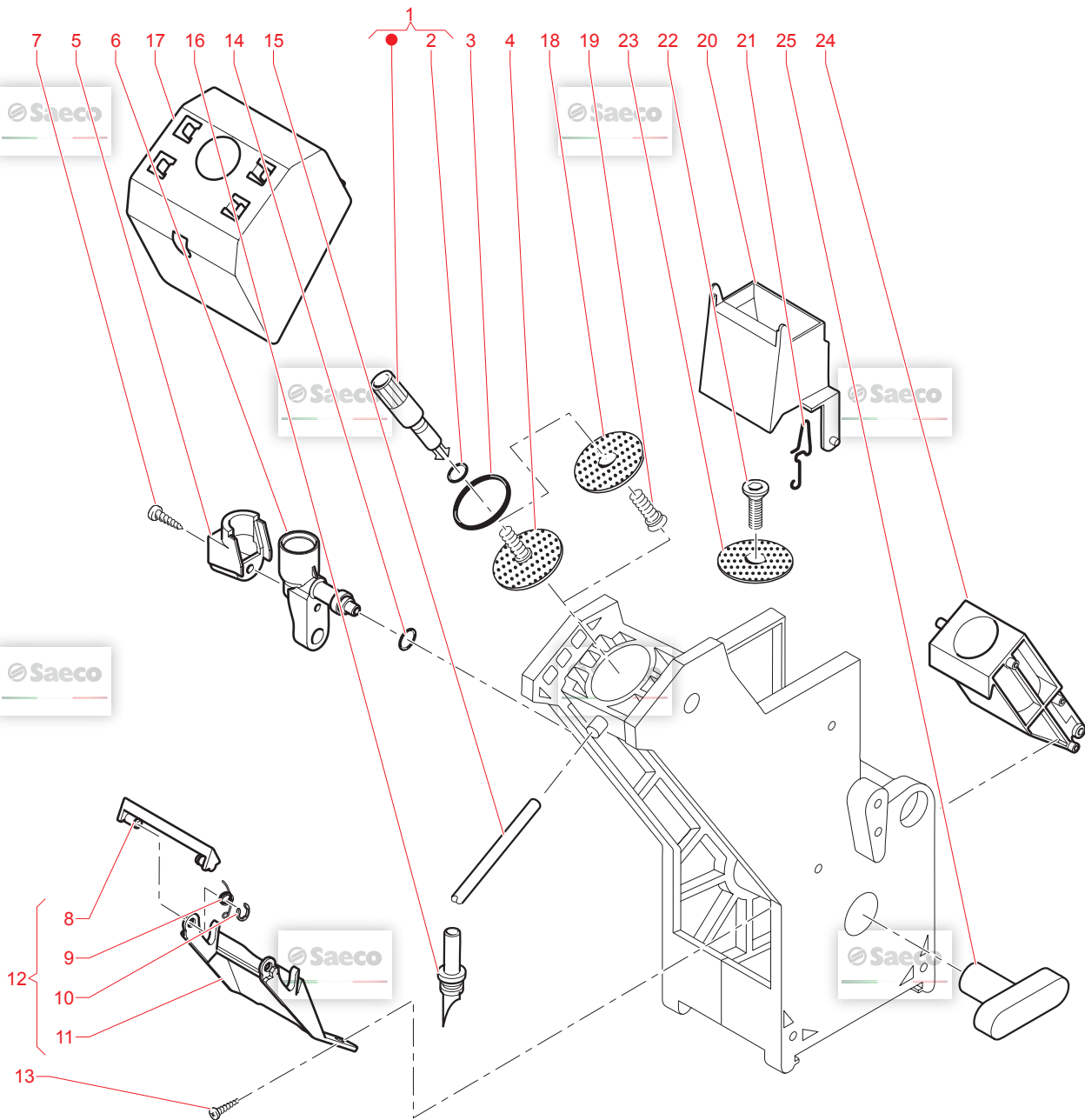


N.POSI	COD	I - DESCRIZIONE	UK - DESCRIPTION	F - DESCRIPTION	D - BEZEICHNUNG	E - DESCRIPCION	NOTE
1	9110.043.00P	ASS.DISTRIB.PALETTE/ZUCCH.COMB.	DISTRIB.ASS. STIRRER/SUGAR COMB	DISTRIBUTEUR PALETTES/SUCRE	Rührstäbchensp. m. Zuckerport. 89	ASS.DISTRIB.PALETTE/ZUCCH.COMB.	
1	9110.078.00P	ASS.DISTRIB.ZUCCHERO/PALETTE L=1	ASS.DISPENSER SUGAR L.105	DISTRIBUTEUR SUCRE/PALETTE L=105	Spender kpit. Rührstäbchen 105mm	ASS.DISTRIB.ZUCCHERO/PALETTE L=1	
2	12002052	ASS.DIST.ZUCC./PALET.L=105 EL.MA	ASS.DISPENSER SUGAR	ENS.DISTRIBUTEUR SUCRE	DISPENSER SUGAR	ASS.DIST.ZUCC./PALET.L=105 EL.MA	
3	129516803	VITE TCB M3X16 ZN-B	ZN-B TCB SCREW M3X16	VIS TCBM3X16UNI7687ZNP	LINSEN BLECHSCHR. M4,0X16	VITE TCB M3X16 ZN-B	
4	9991.196	VITE TCB 3.5X19 DIN 7981 NIK	SPACER FOR GUIDE	VIS 3.5*19DIN 7981	Linsen-Blechsch. 3.5X19 DIN 7981 N	VITE TCB 3.5X19 DIN 7981 NIK	
5	U310.004	DISTRIBALE X GUIDE	nut SELF LOCK M6 UNI 7473	ENTRETOISE	Abstandhalter zu Becherführung	DADO AUTOBLOC.M6 UNI 7473 ZNP	
6	0875.123	DADO AUTOBLOC.M6 UNI 7473 ZNP	STIRRER GUIDE ROTATION BUSH	BAGUE ROTATION	Sechskantmutter M6 DIN 985 verz.		
7	0875.105	BOCCOLA ROTAZ. GUIDA PALETTE	SUPPORT PLATE STIRRER DISTRIBUTO	PLAQUE SUPPORT DISTRIB.PALETTE	Hülse zu Rührstäbchenspender		
8	0875.114	PIASTRA SUPP.DISTRIB.PALETTE	STIRRER GUIDE RETAINING SPRING	RESSORT DE BLOCAGE GUID PALETTE	Support zu Rührstäbchenspender		
9	U207.003	MOLLA DI BLOCCAGGIO GUIDA PALETT	PLAIN WASHER 3.2X7 UNI 6592 GALV	RONDELLE 3.2X7 UNI 6592 ZNP	MOLLA DI BLOCCAGGIO GUIDA PALETT		
10	U110.011	ROSETTA PIANA 3.2X7 UNI 6592 ZNP	screw AUT.TCB 2.9X9.5 DIN 7981 F	VIS AUT.TCB 2.9X9.5 DIN 7981 F	Schelle A3.2 DIN 125 verz.	ROSETTA PIANA 3.2X7 UNI 6592 ZNP	
11	0875.106	VITE AUT.TCB 2.9X9.5 DIN 7981 F	STIRRER COMPENSATOR	LEVIER MOBILE PALETTE	Linsen-Blechsch. 2.9X9.5 DIN 7981	VITE AUT.TCB 2.9X9.5 DIN 7981 F	
12	0875.282	BILANCERE PALETTE L.105	STIRRER COMPENSATOR	LEVIER MOBILE PALETTE 105	Schwinghebel Rührstäbchen, 105mm	BILANCERE PALETTE	
13	0875.109	PIASTRINO X SPORTELLO ZUCCHERO	PLATE FOR SUGAR DOOR	PLAQUETTE OUVERTURE SUCRE	Plättchen zu Zuckerschacht	PIASTRINO X SPORTELLO ZUCCHERO	
14	129511903	VITE TCB 2.9X6.4 DIN 7981 BZ NIK	SCREW TCB 2.9X6.4 DIN 7981 BZ NIK	VIS TCB 2.9X6.4 DIN 7981 BZ NICK	Blechschraube 2.9X6.4 NI	VITE TCB 2.9X6.4 DIN 7981 BZ NIK	
15	U701.005	ANELLO ELASTICO 3.2 UNI 7434	SNAP RING 3.2 UNI 7434	ANNEAU ELASTIQUE	Sicherungsring ø3.2 elastisch	ANELLO ELASTICO 3.2 UNI 7434	
16	0875.116	PERNO X BILANCERE PALETTE	PIN FOR STIRRER COMPENSATOR	AXE BALANCIER	Boizen zu Schwinghebel Rührst.	PERNO X BILANCERE PALETTE	
17	0875.283	PERNO X BILANCERE PALETTE L.105	PIN FOR STIRRER COMPENSATOR	AXE BALANCIER L.105	Boizen zu Schwinghebel Rührst.10	PERNO X BILANCERE PALETTE L.105	
18	U110.004	VITE AUT.TCB 3.5X9.5 DIN 7981 F	screw AUT.TCB 3.5X9.5 DIN 7981 F	VIS AUT.TCB 3.5X9.5 DIN 7981 F	Linsen-Blechsch. 3.5X9.5 DIN 79	VITE AUT.TCB 3.5X9.5 DIN 7981 F	
19	0875.108	ESPULSORE PALETTE	STIRRER EXPPELLER	EJECTEUR PALETTES	Rührstäbchenauswerfer	ESPULSORE PALETTE	
20	0875.225	GUIDA PALETTE L.105	STIRRER GUIDE	GUIDE PALETTE	Rührstäbchenführung, 105mm	GUIDA PALETTE	
21	0875.152	PATTINO PALETTE SX	STIRRER GUIDE L.105	PATIN PALETTES GAUCHE	Gleitstück links	PATTINO PALETTE SX	
22	0875.121	BOCCOLA X BILANCERE PALETTE	STIRRER SLIDING BLOCK LEFT	RESSORT	Feder zu Schwinghebel Rührst.	BOCCOLA X BILANCERE PALETTE	
23	0875.111	MOLLA X BILANCERE PALETTE	BUSH FOR COMPENSATOR SPRING PAL	BAGUE POUR RESSORT	Hülse zu Schwinghebel Rührst.	MOLLA X BILANCERE PALETTE	
24	0875.151	PERNO DI CONTRASTO X GUIDA PALET	CONTRAST PIN FOR STIRRER GUIDE	AXE	Boizen zu Rührstäbchenführung	PERNO DI CONTRASTO X GUIDA PALET	
25	U110.004	MOLLA X PIASTR. SCORREVOLE	SPRING FOR SLIDING PLATE	RESSORT	Feder zu Schiebeplättchen	MOLLA X PIASTR. SCORREVOLE	
26	0875.113	BOCCOLA X PIASTRINO SCORREVOLE	screw AUT.TCB 3.5X6.5 DIN 7981 F	VIS AUT.TCB 3.5X6.5 DIN 7981 F	Schraube 3.5X6.5 DIN 7981 F	BOCCOLA X PIASTRINO SCORREVOLE	
27	0875.112	RULLO X SPINTORE	BUSH FOR SLIDING PLATE	RONDELLE DE GLISSEMENT	Hülse zu Schiebeplättchen	RULLO X SPINTORE	
28	0875.284	PIASTRINO SCORREVOLE	SLIDING PLATE	PLAQUE COULISSANT	Schiebeplättchen	PIASTRINO SCORREVOLE	
29	9111.668	PERNO X SPINTORE	PIVOT FOR PUSHER	AXE DE POUSEUR	Schiebezapfen	PERNO X SPINTORE	
30	9111.669	CONTRAPESO PALETTE D.10	STIRRER DISPCOUNTERWEIGHT D.10	CONTREPOIDS PALETTE D.10 L.90	Gegengewicht für Rührstäbchen l=	CONTRAPESO PALETTE D.10	
31	0875.147	MOLLA AUTOSERRANTE X TUBO D.22	SELF-ENERGIZING SPRING FOR TUBE	COLLIER AUTOSERRANT D.22	Rührstäbchengewicht ø10mm, 103mm	MOLLA AUTOSERRANTE X TUBO D.22	
32	129827502	TUBO FLESSIBILE X ZUCCHERO	FLEXIBLE TUBE FOR SUGAR	TUBE FLEXIBLE POUR SUCRE	Klemmfeder für Schlauch D. 22	TUBO FLESSIBILE X ZUCCHERO	
33	U302.003	VITE TCB M6X14 UNI 7687 ZNP	TCB SCREW M6X14 UNI 7687 ZNP	VIS TCB M6X14 UNI 7687 ZNP	Schlauch flexibel für Zucker	VITE TCB M6X14 UNI 7687 ZNP	
34	128310404	DADO ESAGONALE M4 UNI 5589 ZN	GALVANUT HEXAGONAL. M4 UNI 5589 Z	ECROU HEXAGONAL. M4 UNI 5589 ZN	Linsenschraube M6x14 DIN 7985 ve	DADO ESAGONALE M4 UNI 5589 ZN	
35	0875.117	ROSETTA UNI 8842 A4 BRUNITA	WASHER UNI 8842 A4 BURNISHED	RONDELLE UNI 8842 A4	Mutter M4 UNI 5589 ZN	ROSETTA UNI 8842 A4 BRUNITA	
36	0875.244	ASSIEME SCIVOLO PALETTE	SUGAR DUCT	CONDUIT SUCRE	Zuckerführung	ASSIEME SCIVOLO PALETTE	
37	U109.003	VITE AUT.TCB 3.5X9.5 DIN 7981 C	WHOLE PANS CHUTE	TOBOGGAN PALETTE	Rührstäbchenkanal kpit.	VITE AUT.TCB 3.5X9.5 DIN 7981 C	
38	NF13.006	ANELLO X PERNI D.3 QUICLOCK ZINC	WHOLE PANS CHUTE L.105	TOBOGGAN PALETTE L.105	Rührstäbchenkanal kpit. 105mm	ANELLO X PERNI D.3 QUICLOCK ZINC	
39	0875.103	MOLLA SPORTELLO ZUCCHERO	SCREW TCB 3.5X9.5 DIN 7981 C NIC	RONDELLE D.3 QUICLOCK ZINC	Linsen-Blechs. 3.5X9.5 DIN 7981	MOLLA SPORTELLO ZUCCHERO	
40	0875.110	SPORTELLO ZUCCHERO	MAGNET	RESSORT PORTE SUCRE	Feder zu Klappe Zuckerschacht	SPORTELLO ZUCCHERO	
41	U109.018	VITE AUT.TCB 3.5X6.5 DIN 7981 C	SUGAR DOOR	PORTIERE SUCRE	Zuckerklappe	VITE AUT.TCB 3.5X6.5 DIN 7981 C	
42	0875.252	PIASTRA X CONV. PALETTE	screw AUT.TCB 3.5X6.5 DIN 7981 C	COUV.TOBOGGAN PALETTE	Linsenschraube 3.5X6.5 DIN 79	PIASTRA X CONV. PALETTE	
43	9121.136.00P	"ELETTROMAGNETE" "RELE" ED 15% 24V"	PLATE FOR BLADES CONV.	COUV.TOBOGGAN PALETTE	PIASTRA X CONV. PALETTE	"ELETTROMAGNETE" "RELE" ED 15% 24V"	
44	9111.328	MOLLA X PORTELLO CONDOTTO ZUCCHE	SPRING FOR SUGAR DUCT DOOR	RESSORT DOSEUR SUCRE	Elektromagnet Zuckerspender SG50	MOLLA X PORTELLO CONDOTTO ZUCCHE	
45	0875.140	BIELLA X BOBINA ZUCCHERO	CONNECTING ROD FOR SUGAR COIL	BIELLE POUR BOBINE SUCRE	Feder zu Klappe Elektromagnet SG	BIELLA X BOBINA ZUCCHERO	
46	0875.668	CONNETTORE 2 POLI BOBINA ZUCCHERO	CONNECTING ROD FOR SUGAR COIL	CONNECTEUR 2 POLES BOBINE DE SUC	CONNECTING ROD FOR SUGAR COIL	CONNETTORE 2 POLI BOBINA ZUCCHERO	
47	U310.001	DADO AUTOBLOC.M3 UNI 7473 ZINC.	CONN. 2 POLE FOR REEL SUGAR	ECROU AUTOBLOC.M3 UNI 7473 ZNP	CONN. 2 POLE FOR REEL SUGAR	DADO AUTOBLOC.M3 UNI 7473 ZINC.	
48	129570402	VITE M3X6 DIN 7985 ZNP	GALVSELF LOCK. NUT M3 UNI 7473	ECROU AUTOBLOC.M3 UNI 7473 ZNP	Sechskantmutter M3 DIN 985 verz.	VITE M3X6 DIN 7985 ZNP	
49	U043.007	VITE TCBC M3,0X8 UNI 7687 ZNP	screw TCBC M3,0X8 UNI 7687 GALV.	VIS TCBCM3X8UNI 7687 ZNP	Linsenschraube M3x8 DIN 7985 ver	VITE TCBC M3,0X8 UNI 7687 ZNP	

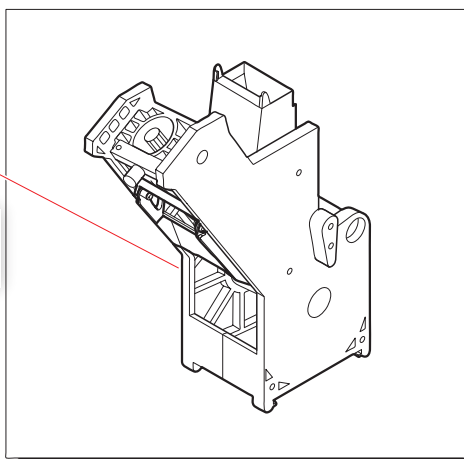
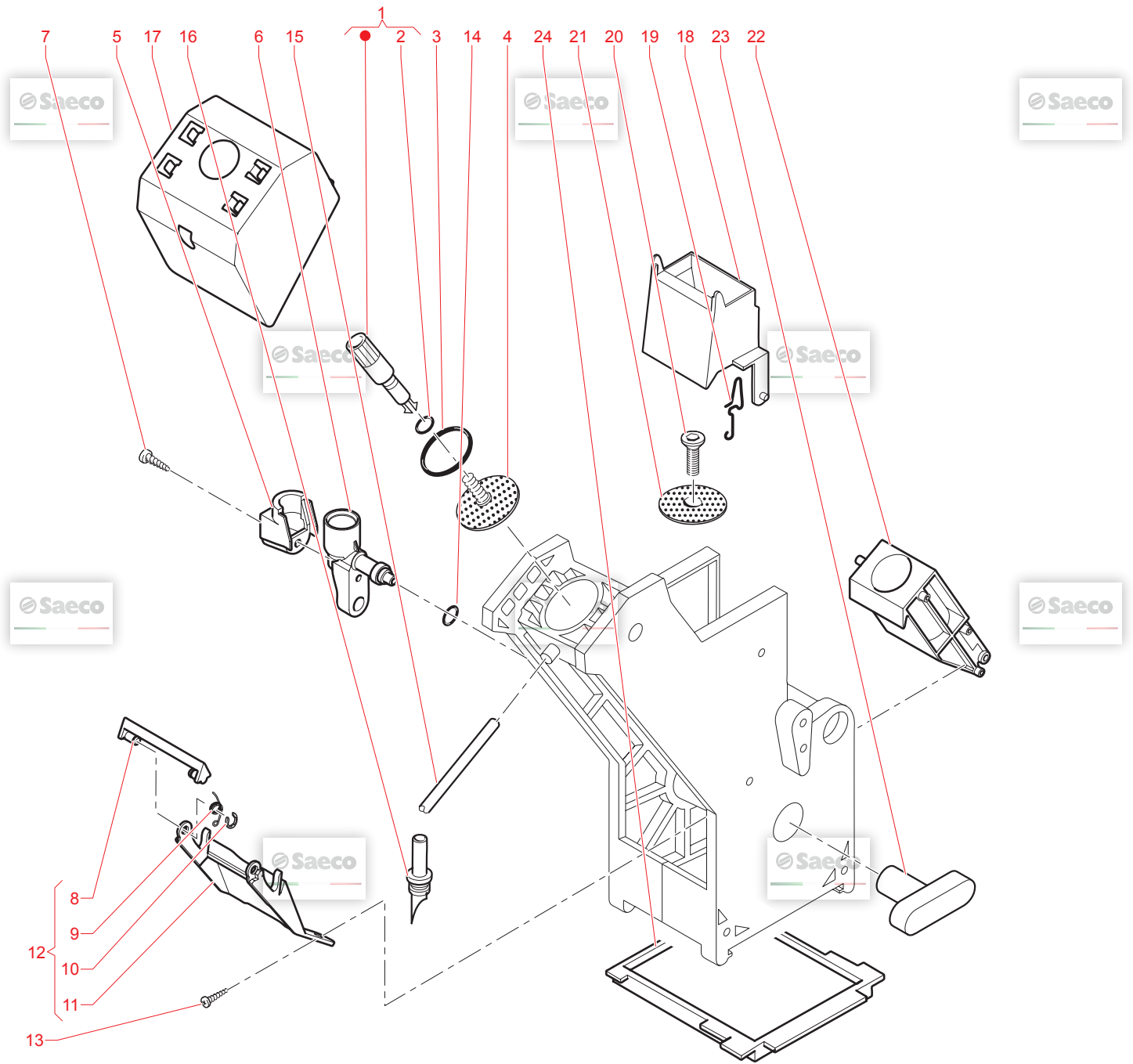




N.POSI	COD	I - DESCRIZIONE	UK - DESCRIPTION	F - DESCRIPTION	D - BEZEICHNUNG	E - DESCRIPCION	NOTE
1	0875.740	FLAT - CABLE 26 POLI	FLAT CABLE 16 POLE	CABLE PLAT 16 POLES	Flachbandkabel 26-polig neu	FLAT - CABLE 26 POLI	
2	0875.742	SCHEDA I/O COMBI V.3 220V/240V	I/O CARD COMBI SNACK V.3 220V/240V	PLATINE PUISSANCE COMBISNACK V3	Leistungsplatine Combi Snack	SCHEDA I/O COMBI V.3 220/240V	
3	0875.750	SCHEDA I/O COMBI 120V UL	I/O CARD COMBI SNACK 120V UL	NON UTILISEE PAR LA FRANCE ET BE	LEISTUNGSPLATINE COMBI SNACK/DIA		
4	U310.004	DADO AUTOBLOC.M6 UNI 7473 ZNP	nut SELF LOCK.M6 UNI 7473	ECROU AUTOBLOC.M6 UNI 7473 ZNP	Sechskantmutter M6 DIN 985 verz.	DADO AUTOBLOC.M6 UNI 7473.ZNP	
5	U207.013	ROSETTA PIANA 6.5X18 UNI 6592 ZN	PLAIN WASHER 6.5X18 UNI 6592 GAL	RONDELLE 6.5X18 UNI 6592 GALV	Unterlegscheibe 6.5x18 DIN 125 v	ROSETTA PIANA 6.5X18 UNI 6592 ZN	
6	NE19.011	TRASFORMATORE TOROIDALE D.A. COMI	TOROIDAL TRANSFORMER D.A.COMBI	TRANSFORMATEUR TOROÏDAL DA COMBI	Transformator CombiSnack	TRASFORMATORE TOROIDALE D.A. COMI	
7	NE19.023	TRASFOR.TOROIDALE COMBI 240/120V	TOROIDAL TRANSFORMER COMBI 240V	NON UTILISEE PAR LA FRANCE ET BE	Ringtransformator UL Version	TRASFOR.TOROIDALE COMBI 240/120V	
8	U109.004	VITE AUT.TCB 4.8X9.5 DIN 7981 C	screw AUT.TCB 4.8X9.5 DIN 7981 C	VIS AUT.TCB 4.8X9.5 DIN 7981 C	Linsen-Blechtschr. 4.8x9.5 DIN798	VITE AUT.TCB 4.8X9.5 DIN 7981 C	
9	9111.402	DISTANZIALE X SCHEDA	SPACER FOR CARD	ENTRETOISE PLATINE	Halterung	DISTANZIALE X SCHEDA	
10	9901.079	DISTANZIALE X SCHEDA	SPACER FOR CARD	ENTRETOISE	DISTANZBUCHSE	DISTANZIALE X SCHEDA	
11	U005.013	VITE TE M6.0X70 UNI 5739 ZNP	screw TE M6.0X70 UNI 5739 GALV.	VIS TE M6.0X70 UNI 5739 GALV.	Schraube M6x70 DIN 933 verz.	VITE TE M6.0X70 UNI 5739 ZNP	
12	U005.013	CAVO AUSTRAL. CON SPINA EN60320	CABLE AUSTRAL. +PLUG EN60320 C13	CABLE AUSTRAL. +PRISE EN60320 C1	Anschlusskabel Australien		
13	NE01.053	CAVO AUSTRAL. CON SPINA EN60320 C	CABLE ARGENTINA + PLUG EN60320 C	NON UTILISEE PAR LA FRANCE ET LE	Anschlusskabel Argentinien		
14	NE01.053	CAVO ARGENTINA + PLUG EN60320 C	CABLE ARGENTINA + PLUG EN60320 C	CORDON ALIMENTATION	Anschlusskabel Deutschland	CAVO SCHUKO CON SPINA EN60320 C1	
15	NE01.050	CAVO SCHUKO.CON SPINA EN60320 C1	CABLE SCHUKO WITH PLUG EN60320 C	CABLE SCHUKO WITH PLUG EN60320 C	Anschlusskabel ohne Stecker		
16	NE01.054	CAVO USA 3 POLI 16 AWG	CABLE WITH PLUG EN60320 C13	CABLE USA 3P 16 AWG	Anschlusskabel Schweiz		
17	NE01.105	CAVO USA 3 POLI 16 AWG	CABLE SWITZERLAND WITH PLUG EN60	NON UTILISEE PAR LA FRANCE ET BE	Anschlusskabel Schweiz		
18	NE01.041	ASS.SCAT.PARTI.ELETT.DIAMANTE 12	BOX PARTS ELECTRIC DIAMANTE 120V	ASS. SCAT.PARTI.ELETT.DIAMANTE 12	BOX PARTS ELECTRIC COMBI D.L.	ASS. SCAT.PARTI.ELETT.DIAMANTE 12	
19	9110.110	ASS.SCATOLA PARTI.ELETT.R.COMBI D	BOX ASS. PARTS ELECTRIC COMBI.D.	NON UTILISEE PAR LA FRANCE ET LE	ASS.SCAT.PARTI.ELETT.DIAMANTE 12		
20	11012009	ASS.CAVO ALIMENT.USA 3 POLI 15A	POWER CABLE USA 3 POLE 15A X GFC	ENSEMBLE CABLE USA 3 POLE 15A X	Feinsicherung 6.3x32 15A 250V	FUSE F-GSA15-R 6.3X32 15A 250V R	
21	NE13.081	FUSE F-GSA15-R 6.3X32 15A 250V R	FUSE 6.3X32 16A 250V DELAYED UL	NON UTILISEE PAR LA FRANCE ET LE	Schraube 3.5X6.5 DIN7981F	VITE AUT.TCB 3.5X6.5 DIN 7981 F	
22	U110.004	VITE AUT.TCB 3.5X6.5 DIN 7981 F	screw AUT.TCB 3.5X6.5 DIN 7981 F	VIS AUT.TCB 3.5X6.5 DIN 7981 F	Kaltgitterstecker 3-pol DIN60320	PRESA A VASCH.S/SMUSSJ EN 60320	
23	NE13.013	PRESA A VASCH.S/SMUSSJ EN 60320	CUP SOCKET EN 60320 C 13	PRISE	Entschrifter Cristallo 16AF-NC.	FILTRO ANTIDIST.BLOC.VITE 16A	
24	184651500	FILTRO ANTIDIST.BLOC.VITE 16A	LOCKING SCREW ANTIDISTURB FILTER	FILTRE ANTI PARASITE 16A FNC 161	Entschrifter Eichhoff 16A 120V	FILTRO EICHHOFF 16A	
25	NE13.023	FILTRO EICHHOFF 16A	EICHHOFF FILTER 16A	FILTRE EICHHOFF 16A	Rivetto Ground One Terminal 100007	RIVETTO MASSA UNO TERMINALE 10000	
26	12002060	RIVETTO MASSA UNO TERMINALE 10000	RIVET GROUND ONE TERMINAL 100007	RIVET GROUND ONE TERMINAL 100007	Rivetto Ground Two Terminal 100007	RIVETTO MASSA DUE TERMINALE 1000	
27	12002061	RIVETTO MASSA DUE TERMINALE 1000	RIVET GROUND TWO TERMINAL 100007	RIVET GROUND TWO TERMINAL 100007	Abdeckung Leistungsplatine	RIVETTO MASSA DUE TERMINALE 1000	
28	0875.292	SCATOLA PARTI ELETTICHE	ELECTRICAL PARTS BOX	SUPPORT PARTIE ELECTRIQUE	MONTAGGERAHMEN SPANNUNGSVERSORGUN	SCATOLA PARTI ELETTICHE	
29	0875.282	SCATOLA PARTI ELETTICHE	ELECTRICAL PARTS BOX	SUPPORT PARTIE ELECTRIQUE	Relais CS Instant N		
30	0875.426	INTERUTTORE MOLVENO B412C1121000	MOLVENO SWITCH B412C112100000W	INTERRUPTEUR MARCHE/ARRET	Mutter M3		
31	NE13.080	RELE DI POTENZA DEVIATORE FINDER	POWER RELAY	RELAIS PUISSANCE	Schleife A3,2 DIN 125 verz.	RELE DI POTENZA DEVIATORE FINDER	
32	U302.002	DADO ESAGONALE M3 UNI 5588 ZNP	nut HEXAGONAL M3 UNI 5588	ECROU M3 UNI 5588 ZNP	Linsenschraube M3x12 DIN 7985 ve	DADO ESAGONALE M3 UNI 5588 ZNP	
33	U302.002	DADO ESAGONALE M3 UNI 5588 ZNP	nut HEXAGONAL M3 UNI 5588	ECROU M3 UNI 5588 ZNP	Sechskantmutter M8 DIN 934 verz.	ROSETTA PIANA 3.2X7 UNI 6592 ZNP	
34	U207.003	ROSETTA PIANA 3.2X7 UNI 6592 ZNP	PLAIN WASHER 3.2X7 UNI 6592 GALV	RONDELLE 3.2X7 UNI 6592 ZNP	Schraube A3,2 DIN 125 verz.	ROSETTA PIANA 3.2X7 UNI 6592 ZNP	
35	NE13.079.00A	ALIMENTATORE X NEON 36W - APF	POWER SUPPLY X NEON 36W	ALIMENTATION NEON 36W- APF	Linsenschraube M3x12 ZN-B	ALIMENTATORE X NEON 36W	
36	12002050	VITE TCB M3X12 ZN-B	SCREW TCB TORX 10 M3X12 ZN-B	VIS M3	Fächerschleibe A8 4.DIN 6798 brün	SCHREW TCB TORX 10 M3X12 ZN-B	
37	U302.007	DADO ESAGONALE M8 UNI 5588 ZNP	nut HEXAGONAL M8 UNI 5588	ECROU HEXAGONAL M8 UNI 5588	Linsen-Blechts. 3.5x9.5 DIN 7981	DADO ESAGONALE M8 UNI 5588 ZNP	
38	U208.009	ROSETTA DENT. 8.4X15 UNI 3703 BR	TOOTHED WASHER 8.4X15 UNI 3703	RONDELLE DENT. 8.4X15 UNI 3703 B	ATLANTE LED POWER SUPPLY	ROSETTA DENT. 8.4X15 UNI 3703 BR	
39	U109.003	VITE AUT.TCB 3.5X9.5 DIN 7981 C	SCREW TCB 3.5X9.5 DIN 7981 C NIC	VIS TCB3.5X9.5DIN7981CNK	ATLANTE LED POWER SUPPLY	VITE AUT.TCB 3.5X9.5 DIN 7981 C	
40	11030270	ALIMENTATORE LED ATLANTE	ATLANTE LED POWER SUPPLY	ALIMENTATION LED ATLANTE	Halterung	ALIMENTATORE LED ATLANTE	
41	12001745	DISTANZIALE X SCHEDA FP.5313 AA	SPACER FOR CARD FP.5313 AA00	ENTRETOISE PLATINE	Schutzmanteel Flachbandkabel L=14	DISTANZIALE X SCHEDA FP.5313 AA	
42	0875.249	GUAINA X CAVI L. 1420MM	SHEATH FOR CABLES L.1420MM	GAINÉ POUR CABLE L.1420MM	Schutzmanteel Flachbandkabel	GUAINA X CAVI L.1420MM	
43	0875.249	GUAINA X CAVI	SHEATH FOR CABLES	GAINÉ	Kopierschlüssel Vending Neu 32KB	GUAINA X CAVI	
44	11006385	CHIAVE DI COPIA DATI 32KB	COPY KEY 32KB	CLE DE CLONAGE 32KB	Flachbandkabel Tastatur/CPU	CHIAVE DI COPIA DATI 32KB	
45	0875.650	FLAT COLLEGAMI. TASTIERA/CPU	FLAT CONNECTOR TOUCH PANEL/GPU	BRANCHEMENT PLAT CLAVIER/CPU	Turelektronik CS neu	FLAT COLLEGAM. TASTIERA/CPU	
46	0875.739	AS.CPU-SW COMBI SNACK MASTER SLA	CPU CARD COMBI SNACK MASTER SLAV	PLATINE CPU COMBI SNACK MASTER S	Turelektronik CS Instant N	AS.CPU-SW COMBI SNACK MASTER SLA	
47	11030386	AS.CPU-SW DIAMANTE SEAGA	CPU-SW AS. DIAMANTE SEAGA	CPU CARD COMBI SNACK INSTANT	Flachbandkabel 16-polig Display	SCHEDA CPU COMBISNACK INSTANT	
48	1843.627	SCHEDA CPU COMBISNACK INSTANT	CPU CARD COMBI SNACK INSTANT	CPU CARD COMBI SNACK INSTANT	SCHRAUBE 2.9X13 DIN 7981 F	SCHEDA CPU COMBISNACK INSTANT	
49	0875.642	FLAT-CABLE 16 POLI	FLAT-CABLE 16 POLE	CABLE PLAT 16 POLES	Display P8	FLAT-CABLE 16 POLI	
50	U110.006	VITE AUT.TCB 2.9X13 DIN 7981 F N	screw AUT.TCB 2.9X13 DIN 7981 F	VIS AUT.TCB 2.9X13 DIN 7981 F NI	LCD-Display 20x2 blau + Flachban	VITE AUT.TCB 2.9X13 DIN 7981 F N	
51	0862.603	DISPLAY PC2002LRU-B50-BC3Q	DISP.LAY	PLATINE DISPLAY DA8P COMBI	Abstandhalter selbstkle. zu Disp	DISPLAY PC2002LRU-B50-BC3Q	
52	192200500	DISPLAY 20X2 LCD BLUE STN + FLAT	20x2 LCD BLUE DISPLAY STN + FLAT	AFFICHEUR 20X2 LCD BLUE STN+FLAT	Filter Display 2 mm	DISPLAY 20X2 LCD BLUE STN + FLAT	
53	0875.421	DISTANZIALE ADESIVO X DISPLAY	ADHESIVE SPACER FOR DISPLAY	ENTRETOISE ADHESIVE POUR AFFICHE	Tastatur schwarz mit Membrane Di	VETRINO X DISPLAY SPES.2 MM	
54	0862.027	VETRINO X DISPLAY SPES.2 MM	DISPLAY GLASS 2 MM THICKNESS	VITRE AFFICHEUR 2MM		VETRINO X DISPLAY SPES.2 MM	
55	0875.651	SCHEDINO COLLEGAMENTO TASTIERA	TOUCH PANEL CONNECTION CARD	PLATINE CONNEXION CLAVIER		SCHEDINO COLLEGAMENTO TASTIERA	
56	11033407	TASTIERA MEMBRANA DIAMANTE EVO	SWITCH PUSHBUTTON DIAMANTE NERO	CLAVIER DIAMANTE NOIR		TASTIERA MEMBRANA DIAMANTE NERO	



N.POSI COD	I - DESCRIZIONE	UK - DESCRIPTION	F - DESCRIPTION	D - BEZEICHNUNG	E - DESCRIPCION
1	9169.A14.060	PIN FOR PERCOLATOR BROWN	AXE DE GRILLE	Boizen kplf. zu Sieb	ASS. PERNO X DOCCIA COMPLETO MARR
2	NM02.006	OR R5 TERMOIL	JOINT R5 EPDM	O-Ring R5 Siebhalterung alle Cer	OR R5 TERMOIL
3	140322061	O-RING 4112 EPDM	JOINT 4112	O-Ring 4112 EPDM	OR 4112 EPDM
4	324000100	SS PERCOLATOR D=34 SCREW FOR UNI	GRILLE SUPERIEURE	Sieb mit Gewindestift ø34 bis Se	DOCCIA AC. INOX D=34 CON VITE
5	11010013	CARTER FOR WUFF PREHEATING UNIT	PIPETTE DE GROUPE	Abdeckung Kaffeelauf	CARTER X MANICOTTO GRUPPO PRERIS
6	11005371	UNIT COFFEE WUFF	SCREW TORX 10 AB 2.9X13 SS	Wassereinlaufsutzen BG C600	MANICOTTO GRUPPO CAFFÈ
7	129512921	BROWN SCRAPER COFFEE GROUP	RACLETTE GROUPE CAFE	Schraube 2,9X13	VITE TCB AB 2,9X13 LAMIERA INOX
8	9111.537.060	SPRING FOR SCRAPER SECTION 0.6	RESSORT POUR RACLETTE	Trichter Brühgruppe	RASCHIATORE GRUPPO CAFFÈ MARRONE
9	11011.520	SNAP RING 3.2 UNI 7434	ANNEAU ELASTIQUE	Feder für Abstreifer BG P500N	MOLLA X RASCHIATORE SEZIONE 0.6
10	U701.006	FORK FOR SCRAPER	FOURCHE POUR RACLETTE	Sicherungsring ø3,2 elastisch	ANELLO ELASTICO 3.2 UNI 7434
11	9111.539.060	SCRAPER ASS.FOR CAPPUCGINAT. TUB	RACLETTE CCOMPLET	Abstreifer kplf. Brühgruppe SG	FORCELLA PER RASCHIATORE
12	9110.067.060	screw AUT.TCB.3.9X6.5 DIN 7981 F	VIS. TCB.3.9X6.5 DIN 7981 F NIK	Schraube 3.9X6.5	ASS.RASCHIATORE X SG500/700
13	U110.013	O-RING 2018 SILICONE	JOINT 2018	O-Ring 2018 Silikon	VITE AUT.TCB.3.9X6.5 DIN 7981 F
14	140321462	SILICONE TUBE 5X8 L.2000MM	TUBE SILICONE MARRON L2M 5X8	Siliconschlauch 5x8, l=2mtr., bra	OR 2018 SILICONE
15	9972.057	STRAIGHT DISPENSING NOZZLE	BUSE EROGATION DIR.	Produktlaufanschluß gerade P5	TUBO SILICONE MARRON 5X8 L.2000
16	9111.348	CARTER FOR DOSER UNIT	PROTECTION GROUPE CAFE	Abdeckung Brühgruppe	UGELLO EROGAZIONE DIR.
17	11013053	PERCOLATOR D.34	GRILLE INFERIEUR D.34	Sieb Brühgruppe oben d=34	CARTER X GRUPPO CAFFÈ
18	11012630	TSP SCREW M3X14 UNI 7688 SS	VIS TSP M3X14 UNI 7688 SS	Senkkopfschraube 3x10	DOCCIA ELFO D.34
19	129852821	MOBILE SCRAPER BROWN NARROW	RECEPTACLE MOUTURE DIGITAL	Trichter Brühgruppe SA, P-Geräte	VITE TSP M3X14 UNI 7688 INOX
20	3220001201	SPRING FOR SCRAPER	RESSORT DE TREMIS	Federbügel zu Trichter	RASCHIATORE MOBILE MARRON TYP ST
21	9161.425	TSP SCREW M3X6 UNI 7688 SS	VIS TSP M3X6 UNI 7688	Senkschraube M3x6 DIN 965 INOX	MOLLA X TRAMOGGIA
22	129851921	SS PERCOLATOR D=34 FOR UNIT	GRILLE INFERIEUR	Sieb ø34	VITE TSP M3X6 UNI 7688 INOX
23	324000200	BROWN GROUND COFF CONTAINER D=36	CHAMBRE GROUPE CAFE	Brühkammer braun	DOCCIA AC. INOX D=34 X GRUPPO
24	2227.11101	KEY FOR BREW UNIT BROWN	CLE DE GROUPE CAFE	Einstellschlüssel für Brühhei	AS.CONT.CAF.MAC.D=36
25	9161.021.060	BREW UNIT 7 GRAMS	GROUPE CAFE 7GR HS2	Brühgruppe 7g	CHIAVE X GRUPPO CAFFÈ MARRON
26	11023330				GRUPPO CAFFÈ 7GR DOCCIA



N.POSI	COD	I - DESCRIZIONE	UK - DESCRIPTION	F - DESCRIPTION	D - BEZEICHNUNG	E - DESCRIPCION
1	9169.A14.150	ASS.PERNO X DOCCIA COMPLETO GRIG	PIN FOR PERCOLATOR GREY	AXE BLOAGE GRILLE SUP GRIS	Rändelpinmutter grau	ASS.PERNO X DOCCIA COMPLETO GRIG
2	NM02.006	OR R5 TERMOIL	OR R5 TERMOIL	JOINT R5 EPDM	O-Ring R5 Siebhalterung alle Cer	OR R5 TERMOIL
3	NM01.044	OR ORM 0320-40 SILICONE PTFE/FDA	OR ORM 0320-40 SILICONE PTFE/FDA	JOINT OR 0320-40 SILICONE	O-RING ORM 0320-40	OR ORM 0320-40 SILICONE PTFE/FDA
4	9161.036	DOCCIA SUPERIORE X GRUPPO	UPPER PERCOLATOR FOR UNIT	GRILLE SUPERIEURE	Sieb oben Brühgruppe l=15mm	DOCCIA SUPERIORE X GRUPPO
5	11010013	CARTER X MANICOTTO GRUPPO PRERIS	CARTER FOR WUFF PREHEATING UNIT	CARTIER DE SORTIE PIPEPTE GROUPE	Abdeckung Kaffeerauslauf	CARTIER X MANICOTTO GRUPPO PRERIS
6	11005371	MANICOTTO GRUPPO CAFFE	UNIT COFFEE WUFF	PIPEPTE DE GROUPE	Wassereinlaufsutzen BG C600	MANICOTTO GRUPPO CAFFE
7	129512921	VITE TCB AB 2.9X13 LAMIERA INOX	SCREW TCB TORX 10 AB 2.9X13 SHEE	VIS TCB TORX 10 AB 2.9X13 SS	Schraube 2,9X13	VITE TCB AB 2.9X13 LAMIERA INOX
8	9111.537.150	RASCHIATORE GRUPPO CAFFE GRIGIO	GREY SCRAPER COFFEE GROUP	RACLETTE DE GROUPE CAFÉ	Federbügel zu Trichter grau	RASCHIATORE GRUPPO CAFFE GRIGIO
9	9111.520	MOLLA X RASCHIATORE SEZIONE 0.6	SPRING FOR SCRAPER SECTION 0.6	RESSORT POUR RACLETTE	Feder für Abstreifer BG P500N	MOLLA X RASCHIATORE SEZIONE 0.6
10	U701.006	ANELLO ELASTICO 3.2 UNI 7434	SNAP RING 3.2 UNI 7434	ANNEAU ELASTIQUE	Sicherungsring ø3.2 elastisch	ANELLO ELASTICO 3.2 UNI 7434
11	9111.539.150	FORCELLA PER RASCHIATORE	FORK FOR SCRAPER	FOURCHE POUR RACLETTE	Gabel zu Trichter	FORCELLA PER RASCHIATORE
12	9110.067.150	ASS.RASCHIATORE X SG500/700	SCRAPER ASS.FOR CAPPUCGINAT. TUB	ENSEMBLE RACLETTE DE GROUPE	Federbügel+Gabel kplt. zu Tricht	ASS.RASCHIATORE X SG500/700
13	U110.013	VITE AUT.TCB.3.9X6.5 DIN 7981 F	screw AUT.TCB.3.9X6.5 DIN 7981 F	VIS .TCB.3.9X6.5 DIN 7981 F NIK	Schraube 3.9X6.5	VITE AUT.TCB.3.9X6.5 DIN 7981 F
14	140321462	OR 2018 SILICONE	O-RING 2018 SILICONE	JOINT 2018	O-Ring 2018 Silikon	OR 2018 SILICONE
15	9972.057	TUBO SILICONE 5X8 L.2000MM	SILICONE TUBE 5X8 L.2000MM	TUBE SILICONE MARRON L2M 5X8	Siliconschlauch 5x8. l=2mtr..bra	TUBO SILICONE MARRON 5X8 L.2000
16	9111.348	UGELLO EROGAZIONE DIR.	STRAIGHT DISPENSING NOZZLE	BUSE EROGATION DIR.	Produktauslaufschiuß gerade P5	UGELLO EROGAZIONE DIR.
17	11013053	CARTER X GRUPPO CAFFE	CARTER FOR DOSER UNIT	PROTECTION GROUPE CAFE	Abdeckung Brühgruppe	CARTER X GRUPPO CAFFE
18	322001259	RASCHIATORE MOBILE GRIGIO (STRET	MOBILE SCRAPER GREY NARROW	ENTONNOIR.9GR PROFI 2	Trichter schmale Form, grau	RASCHIATORE MOBILE GRIGIO (STRET
19	9161.425	MOLLA X TRAMOGGIA	SPRING FOR SCRAPER	RESSORT DE TREMIS	Federbügel zu Trichter	MOLLA X TRAMOGGIA
20	129851921	VITE TSP M3X6 UNI 7688 INOX	TSP SCREW M3X6 UNI 7688 SS	VIS TSP M3X6 UNI 7688	Senkschraube M3x6 DIN 965 INOX	VITE TSP M3X6 UNI 7688 INOX
21	9161.037	DOCCIA INFERIORE X GRUPPO	LOWER PERCOLATOR FOR UNIT	GRILLE INFERIEURE	Sieb unten Brühgruppe	DOCCIA INFERIORE X GRUPPO
22	11002626	ASS.CONTENTITORE CAFFE'GRIGIO 9 G	ASS. COFFEE CONTAINER FOR GREY 9 GR.	CHAMBRE GROUPE CAFE 9GR.	Brühkammer kplt. grau 9 gr.	ASS.CONTENTITORE CAFFE'GRIGIO 9 G
23	9161.021.060	CHIAVE X GRUPPO CAFFE' MARRON	KEY FOR BREW UNIT BROWN	CLE DE GROUPE CAFE	Einsteilschlüssel für Brühheinh	CHIAVE X GRUPPO CAFFE' MARRON
24	9161.020.060	PIATTINO X GRUPPO CAFFE MARRON	PLATE FOR COFFEE UNIT BROWN	RECUPERATEUR CAFE	Puvertaufangschale Brüdngr. brau	PIATTINO X GRUPPO CAFFE MARRON
25	11005422	GRUPPO CAFFE' 9GR	BREW UNIT 9 GRAMS	GROUPE CAFE 9GR	Brühgruppe kplt.	GRUPPO CAFFE' 9GR

N.POSI

COD

I - DESCRIZIONE

UK - DESCRIPTION

F - DESCRIPTION

D - BEZEICHNUNG

E - DESCRIPCION

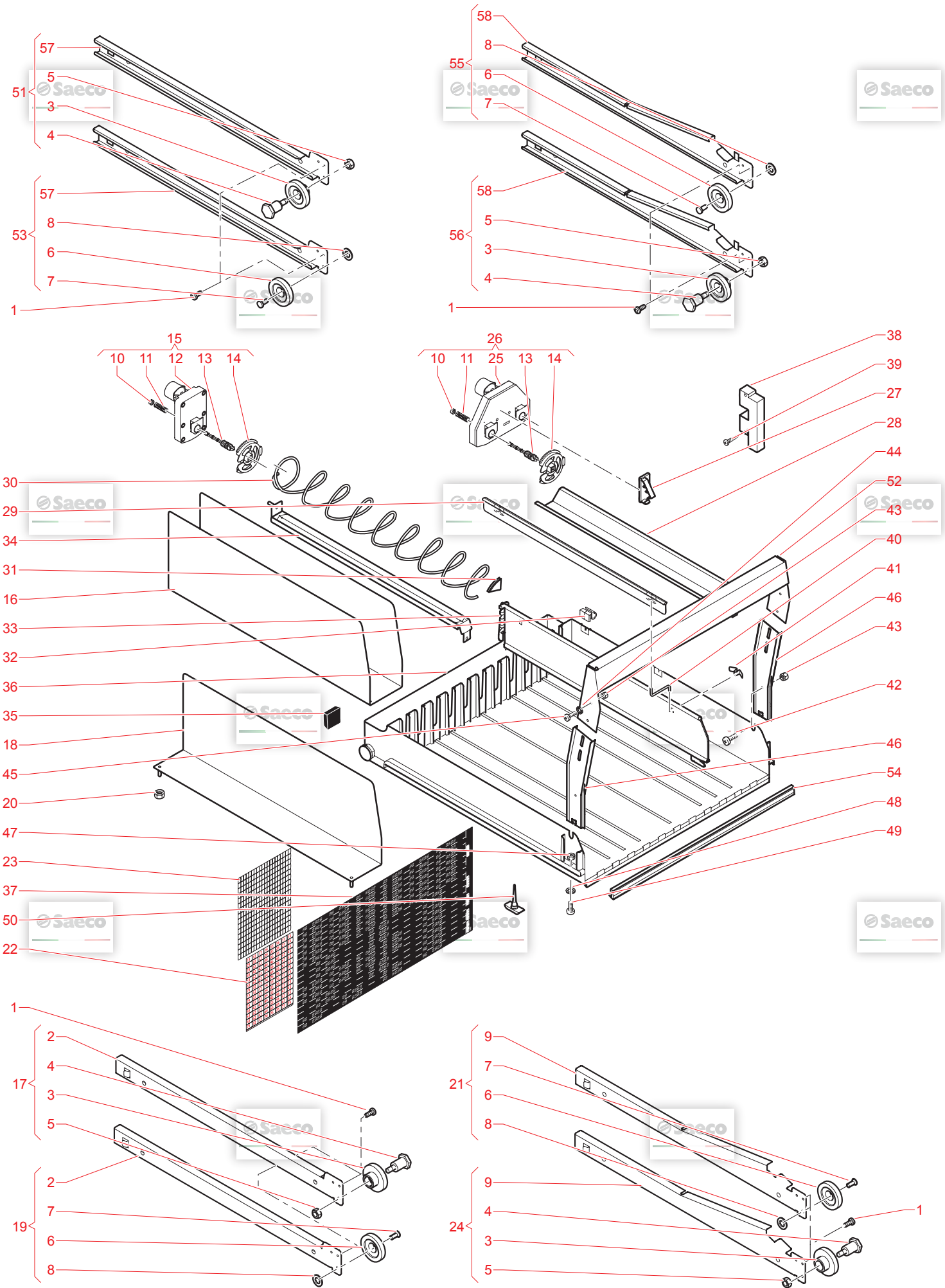
© by Saeco, a company of Evoca Group - GAGGIO MONTANO

E019.053

14/01/2019

Diamante RST





N.POSI COD	I - DESCRIZIONE	UK - DESCRIPTION	F - DESCRIPTION	D - BEZEICHNUNG	E - DESCRIPCION
1	U143.022	VITE T.M.T. K.F.R. 3.5X9.5 ZNP	screw T.M.T. K.F.R. 3.5X9.5 ZNP	VIS T.M.T. K.F.R. 3.5X9.5 ZNP	VITE T.M.T. K.F.R. 3.5X9.5 ZNP
2	9111.436.050	GUIDA STD SX IN LAMIERA X CELLA	LEFT STD GUIDE IN SH-METAL FOR C	GUIDE GAUCHE	GUIDA STD SX IN LAMIERA X CELLA
3	9111.251.050	ROTELLA X GUIDE NERO	WHEEL FOR GUIDE BLACK	ROUE DE GUIDE	ROTELLA X GUIDE NERO
4	9111.271	PERNO X ROTELLE	PIN FOR WHEELS	AXE DE ROULETTE	PERNO X ROTELLE
5	U302.001	DADO ESAGONALE M5 UNI 5588 ZNP	nut HEXAGONAL M5 UNI 5588	ECROU M5 UNI 5588 ZNP	DADO ESAGONALE M5 UNI 5588 ZNP
6	9111.435	CUSCINETTO TRIC T28F5 COSMEC	BEARING TRIC T28F5 COSMEC	COUSSINET	CUSCINETTO TRIC T28F5 COSMEC
7	NF11.064	RIVETTO AD ESPANSIONE D.4.8X18 A	EXPANSION RIVET D.4.8X18 ALU.	PLAIN WASHER 5.5X15 UNI 6593 GA	RIVETTO AD ESPANSIONE D.4.8X18 A
8	U207.009	ROSETTA PIANA 5.5X15 UNI 6593 ZN	PLAIN WASHER 5.5X15 UNI 6593 GA	RONDELLE	ROSETTA PIANA 5.5X15 UNI 6593 ZN
9	9111.443.050	GUIDA INCL.SX IN LAMIERA X CELLA	LEFT INCLINED GUIDE IN SH.MET.F	GUIDE INCLINE GAUCHE	GUIDA INCL.SX IN LAMIERA X CELLA
10	9111.250.050	FERMO X ALBERO MOTORE SPIRALE NE	RETAINER FOR SPIRAL MOTOR SHAFT	CLIPS DE BLOCAGE MOTEUR SPIRAL	FERMO X ALBERO MOTORE SPIRALE NE
11	9111.504	MOLLA X MOTORE SPIRALE MAGG	SPRING FOR SPIRALS MOTOR	RESSORT POUR MOTEUR SPIRALE	MOLLA X MOTORE SPIRALE MAGG
12	9121.247.050	MOTORIDUTTORE SINGOLO 24V	RATOMOTOR SINGLE 24V	AXE MOTEUR SIMPLE 24V	MOTORIDUTTORE SINGOLO 24V
13	9111.247.050	ALBERO X MOTORE SPIRALI NERO	SHAFT FOR SPIRALS MOTOR BLACK	AXE MOTEUR MINISNACK	ALBERO X MOTORE SPIRALI NERO
14	9111.248.050	GHIERA X SPIRALE DX-SX NERO	RING NUT FOR LEFT -RIGHT SPIRAL	CAME MOTEUR SPIRALE	GHIERA X SPIRALE DX-SX NERO
15	9120.030.00P	ASS.MOTORIDUTTORE 24V C/SCHEDA	RATOMOTOR SINGLE 24	MOTEUR SIMPLE 24V	ASS.MOTORIDUTTORE 24V C/SCHEDA
16	9111.484.050	ASS.SEPARATORE X BOTTIGLIE LAMIE	BOTTLES SEPARATOR	SEPARATEUR METALLIQUE BOITE EN U	ASS.SEPARATORE X BOTTIGLIE LAMIE
17	9111.081	ASS.SEPARATORE L X BOTTIGLIE	BOTTLES SEPARATOR	SEPARATEUR BOUTELLES EN L	ASS.SEPARATORE L X BOTTIGLIE
18	9111.490.050	ASS.SEPARATORE L X BOTTIGLIE	BOTTLES SEPARATOR	SEPARATEUR BOUTELLES EN L	ASS.SEPARATORE L X BOTTIGLIE
19	9110.083	ASS.GUIDA STD SX	GUIDE ASS.	ENS. GUIDE STD GAUCHE	ASS.GUIDA STD SX
20	U324.006	DADO M4 FLANGIATO BASE DENTELLAT	NUT M4 FLANGED INDENTED BASE	ECROU M4	DADO M4 FLANGIATO BASE DENTELLAT
21	9110.085	ASS.GUIDA INCLINATA SX	GUIDE ASS.	ENS. GUIDE INCLINE GAUCHE	ASS.GUIDA INCLINATA SX
22	1602.984	TARGHETTA PER SPIRALE	LABEL FOR SPIRAL	ETIQUETTE POUR SPIRALE	TARGHETTA PER SPIRALE
23	1602.983	TARGHETTA PREZZI COMPONIBILI	PRICE DATA PLATE	PLAQUETTE PRIX COMPOSABLES	TARGHETTA PREZZI COMPONIBILI
24	9110.089	ASS.GUIDA INCLINATA + ROTELLA SX	GUIDE ASS.	ENS. GUIDE PLATEAU INCLINE GAUCHE	ASS.GUIDA INCLINATA + ROTELLA SX
25	9121.193.00P	MOTORIDUTTORE DOPPIO 24V	RATOMOTOR DOUBLE 24V	MOTEUR DOUBLE 24V	MOTORIDUTTORE DOPPIO 24V
26	9120.031.00P	ASS.MOTORIDUTTORE FIBER DOPPIO 2	FIBER CABLE RETAIL ROUND CABLE D=10	MOTEUR DOUBLE COMBI	ASS.MOTORIDUTTORE FIBER DOPPIO 2
27	NE17.002	FERMACAVO ADES.X CAVI TONDI D=10	ADH.CABLE RETAIL ROUND CABLE D=10	PLAQUETTE DE TENUE	FERMACAVO ADES.X CAVI TONDI D=10
28	9111.460.050	GUIDA X SPIRALI IN LAMIERA	SHEET METAL GUIDE FOR SPIRALS	GUIDE SPIRALE	GUIDA X SPIRALI IN LAMIERA
29	9111.440.050	PARALLELOGRAMMA IN PLASTICA	PARALLELOGRAM IN PLASTICS	PARALLELOGRAMME PLASTIQUE	PARALLELOGRAMMA IN PLASTICA
30	9111.275.940	SPIRALE D.70 P 75 DX CROMO	DISTRIB. SPIRAL D.70 P 75 RIGHT CHROME	SPIRALE D.70 P 75 PROD.DROITE	SPIRALE D.70 P 75 DX CROMO
30	9111.275.940	SPIRALE DISTRIB. D.65 P35 SX CRO	DISTRIB. SPIRAL D.65 P35 LEFT CH	SPIRALE D65 P35 13 PRODUITS GAUC	SPIRALE DISTRIB. D.65 P35 SX CRO
30	9111.276.940	SPIRALE DISTRIB. D.65 P24 SX CRO	DISTRIB. SPIRAL D.65 P24 LEFT CH	SPIRALE D65 P24 19 PRODUITS GAUC	SPIRALE DISTRIB. D.65 P24 SX CRO
30	9111.277.940	SPIRALE DISTRIB. D.65 P45 SX CRO	DISTRIB. SPIRAL D.65 P45 LEFT CH	SPIRALE D65 P45 10 PRODUITS GAUC	SPIRALE DISTRIB. D.65 P45 SX CRO
30	9111.278.940	SPIRALE DISTRIB. D.65 P75 SX CRO	DISTRIB. SPIRAL D.65 P75 LEFT CH	SPIRALE D65 P75 6 PRODUITS GAUC	SPIRALE DISTRIB. D.65 P75 SX CRO
30	9111.279.940	SPIRALE DISTRIB. D.65 P35 DX CRO	DISTRIB. SPIRAL D.65 P35 RIGHT C	SPIRALE D65 P35 13 PRODUITS DROI	SPIRALE DISTRIB. D.65 P35 DX CRO
30	9111.280.940	SPIRALE DISTRIB. D.65 P24 DX CRO	DISTRIB. SPIRAL D.65 P24 RIGHT C	SPIRALE D65 P24 19 PRODUITS DROI	SPIRALE DISTRIB. D.65 P24 DX CRO
30	9111.281.940	SPIRALE DISTRIB. D.65 P45 DX CRO	DISTRIB. SPIRAL D.65 P45 RIGHT C	SPIRALE D65 P45 10 PRODUITS DROI	SPIRALE DISTRIB. D.65 P45 DX CRO
30	9111.282.940	SPIRALE DISTRIB. D.65 P75 DX CRO	DISTRIB. SPIRAL D.65 P75 RIGHT C	SPIRALE D65 P75 6 PRODUITS DROI	SPIRALE DISTRIB. D.65 P75 DX CRO
30	9111.584.940	SPIRALE DISTRIB. D.65 P20 DX CRO	DISTRIB. SPIRAL D.65 P20 RIGHT C	SPIRALE D65 P20 23 PRODUITS DROI	SPIRALE DISTRIB. D.65 P20 DX CRO
30	9111.600.940	SPIRALE D.70 P 90 DX	DISTRIB. SPIRAL D.65 P17	SPIRALE D65 P17 27 PRODUITS DROI	SPIRALE D.70 P 90 DX
30	9111.603.940	SPIRALE D.65 P 40 DX	SPIRAL D.65 P 40 RIGHT	SPIRALE D65 P40 11 PRODUITS DROI	SPIRALE D.65 P 40 DX
30	9111.605.940	SPIRALE D.65 P 57 DX	SPIRAL D.65 P 57 RIGHT	SPIRALE D65 P57 8 PRODUITS DROI	SPIRALE D.65 P 57 DX
30	9111.608.940	SPIRALE D.70 P 85 DX	SPIRAL D.65 P 85 RIGHT	SPIRALE D70 P 85 DROITE	SPIRALE D.70 P 85 DX
30	9111.611.940	SPIRALE D.65 P 50 DX	SPIRAL D.65 P 50 RIGHT	SPIRALE D65 P50 9 PRODUITS DROI	SPIRALE D.65 P 50 DX
31	9111.292.050	UNGHIA X SPIRALE	TONGUE FOR SPIRAL	EJECTEUR PRODUITS	UNGHIA X SPIRALE
32	9111.429.050	CLIP X CAVI CASSETTO SPIRALI	CLIP FOR SPIRALS DRAWER CABLES	CLIP CASSETTE SPIRALE	CLIP X CAVI CASSETTO SPIRALI
33	9111.431.050	SEPARATORE X CASSETTO SPIRALI	DIVIDER FOR PRODUCTS DRAWER	SEPARATEUR POUR TIROIRS SPIRALES	SEPARATORE X CASSETTO SPIRALI
34	9111.461.050	PONTE X BOTTIGLIE/LATTINE NERO	BRIDGE FOR BOTTLES/TINS	GUIDE BOITES NOIR	PONTE X BOTTIGLIE/LATTINE NERO
35	NV01.001	PIEDINO ADESSIVO	ADHESIVE FOOT	PIED ADHESIF	PIEDINO ADESSIVO
36	9111.444.050	CASSETTO PRODOTTI 6 SPIRALI	PRODUCTS DRAWER 6 SPIRALS	TIROIR SPIRAL 6 PRODUITS	CASSETTO PRODOTTI 6 SPIRALI
37	0875.982	FOLGIO PREZZI PROD. CASSETTI 6 S	PRICE LIST DRAWERS PROD. 6 SP	ETIQUETTE PRIX PRODUIT COMBI	FOLGIO PREZZI PROD. CASSETTI 6 S
38	9111.465.050	CUFFIA X CONNETTORI CASSETTO	SHROUD FOR DRAWER CONNECTORS	CASQUE POUR CONNECTEUR TIROIRS	CUFFIA X CONNETTORI CASSETTO
39	U142.007	PANELVIT TSP 3.0X10 DIN 7505 A Z	PANELVIT TSP 3.0X10 DIN 7505 A G	VIS TSP 3.0X10 DIN 7505 A GAL	PANELVIT TSP 3.0X10 DIN 7505 A Z
40	9111.439	MOLLA X PARALLELOGRAMMA	SPRING FOR PARALLELOGRAM	RESSORT	MOLLA X PARALLELOGRAMMA
41	9111.438	LAMIERA X FISS.SUPPARALLELOGRA	SHEET TO FIX SUPPARALLELOGRAM	CYLINDRE	LAMIERA X FISS.SUPPARALLELOGRA
42	U044.004	VITE TSPC M3.0X12 UNI 7688 ZNP	screw TSPC M3.0X12 UNI 7688 GALV	ECROU M3 UNI 5588 ZNP	VITE TSPC M3.0X12 UNI 7688 ZNP
43	U201.002	DADO ESAGONALE M3 UNI 5588 ZNP	nut HEXAGONAL M3 UNI 5588	RONDELLE	DADO ESAGONALE M3 UNI 5588 ZNP
44	U201.001	ROSETTA PIANA 3.2X9 DIN 7349 ZNP	PLAIN WASHER 3.2X9 DIN 7349 GALV	SCHLICHE 3.2 DIN 7349 verz.	ROSETTA PIANA 3.2X9 DIN 7349 ZNP
45	U043.028	VITE TCBC M3.0X10 UNI 7687 ZNP	screw TCBC M3.0X10 UNI 7687 GALV	SUPPORT PLASTIQUE D'AXE	VITE TCBC M3.0X10 UNI 7687 ZNP
46	9111.432.050	SUPPL.PLASTICA X ASTA CONTRASTO	PLASTIC SUPPORT FOR CONTRAST ROD	ECROU M4 UNI 5596 GALV.	SUPPL.PLASTICA X ASTA CONTRASTO
47	U315.001	DADO QUADRO M4-UNI 5596 ZNP	nut SQUARE M4 UNI 5596 GALV.	ECROU M4 UNI 5596 GALV.	DADO QUADRO M4-UNI 5596 ZNP
48	U207.002	ROSETTA PIANA 4.3X9 UNI 6592 ZNP	PLAIN WASHER 4.3X9 UNI 6592 GAL	RONDELLE 4.3 9 UNI 6592 ZNP	ROSETTA PIANA 4.3X9 UNI 6592 ZNP
49	129824002	VITE TCB M4X10 UNI 7687 ZNP	TCB SCREW M4X10 UNI 7687 ZNP	VITE TCB M4X10 UNI 7687	VITE TCB M4X10 UNI 7687 ZNP
50	9111.485	GOMMINO FINECORSA X CASSETTO	END STOP RUBBER FOR DRAWER	CAOUTCHOUC FIN DE COURSE	GOMMINO FINECORSA X CASSETTO
51	9110.082	ASS.GUIDA STD + ROTELLA DX	GUIDE ASS.	ENS. GUIDE+ROULETTES DROIT	ASS.GUIDA STD + ROTELLA DX
52	9111.480.050	STAFFA CONTRASTO BOTT. 6SP. NERO	BOTTLES CONTRAST ROD 6SP BLACK	BARRE POUR BOUTELLES 6SP NOIRE	STAFFA CONTRASTO BOTT. 6SP. NERO
53	9110.084	ASS.GUIDA STD DX	GUIDE ASS.	ENS. GUIDE STD DROIT	ASS.GUIDA STD DX
54	9111.458.050	PROFILO ALLUMINIO X ETICHETTE 6S	ALU STRIP FOR LABELS 6S	PROFILE DE PLATEAU ALU 6S	PROFILO ALLUMINIO X ETICHETTE 6S

N.POSI COD	I - DESCRIZIONE	UK - DESCRIPTION	F - DESCRIPTION	D - BEZEICHNUNG	E - DESCRIPCION	NOTE
54	9111.515.050 PROFILO PORTAETICHETTE MOD	CH. LABEL HOLDER PROFILE	PROFILE DE PLATEAU	Profil für ServiceikServiceieten A	PROFILO PORTAETICHETTE MOD	NOTE
55	9110.086 ASS.GUIDA INCLINATA DX	GUIDE ASS.	ENS. GUIDE INCLINE DROIT	Führung kpl. rechts zu Produktf	ASS.GUIDA INCLINATA DX	Saeco
56	9110.090 ASS.GUIDA INCLINATA + ROTELLA DX	GUIDE ASS.	ENS.GUIDE PLATEAU INCLINE DROIT	Führung rechts zu Produktf kp	ASS.GUIDA INCLINATA + ROTELLA DX	Saeco
57	9111.442.050 GUIDA STD DX IN LAMIERA X CELLA	RIGHT STD GUIDE IN SH.METAL.FOR	GUIDE DROIT	Führungsschiene rechts	GUIDA STD DX IN LAMIERA X CELLA	Saeco
58	9111.437.050 GUIDA INCL.DX IN LAMIERA X CELLA	RIGHT INCLINED GUIDE IN SH.MET.F	GUIDE INCLINE DROIT	Führungsschiene rechts	GUIDA INCL.DX IN LAMIERA X CELLA	Saeco

Diamante RST

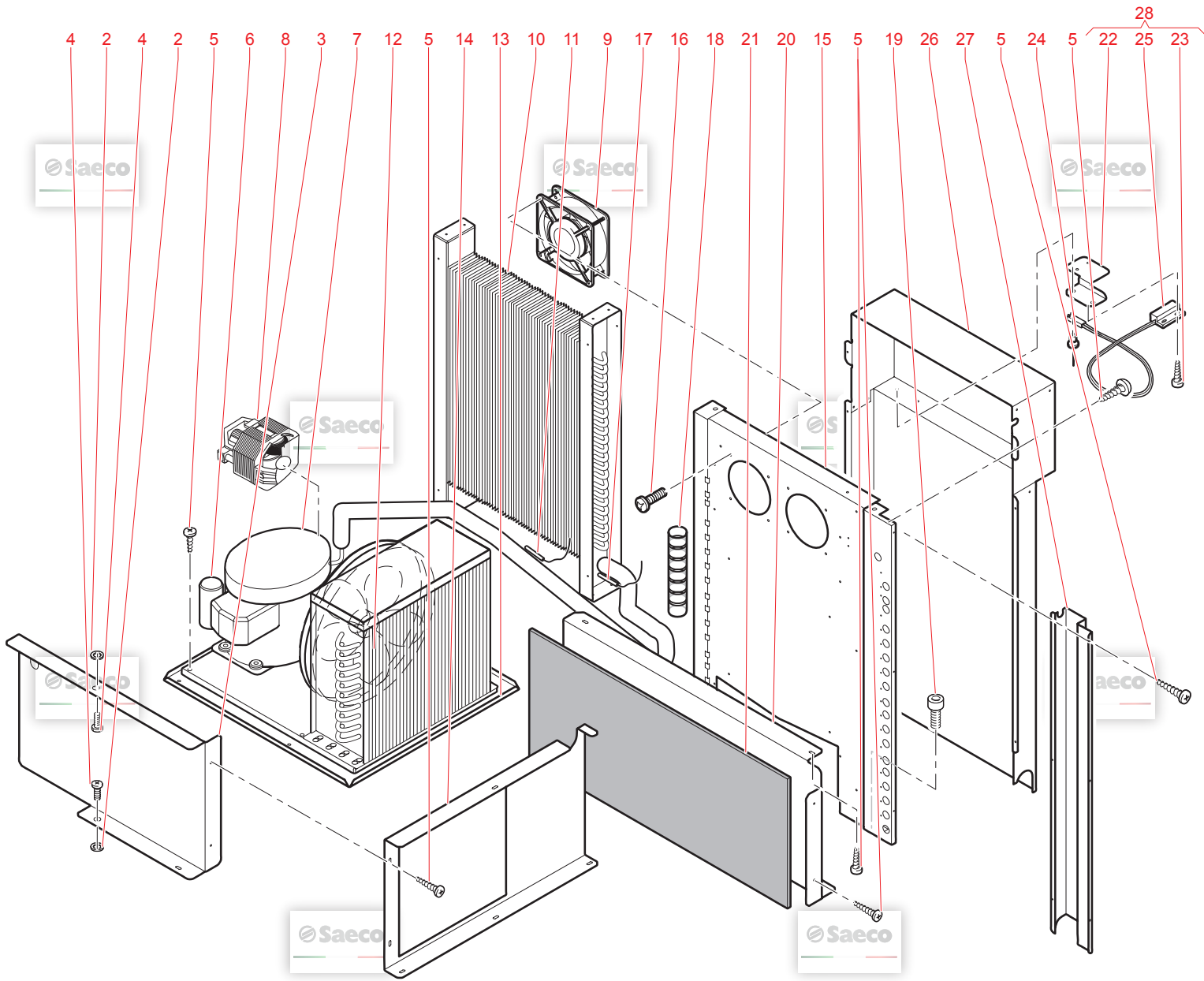
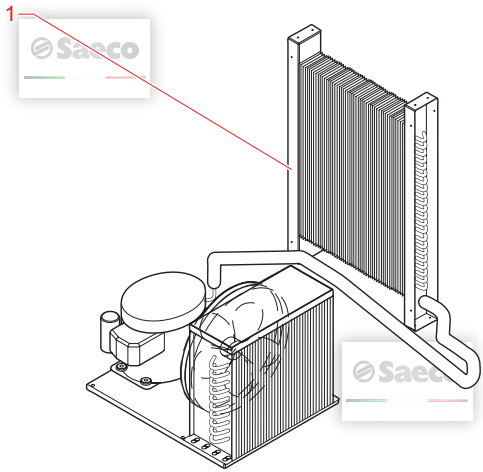
14/01/2019

20

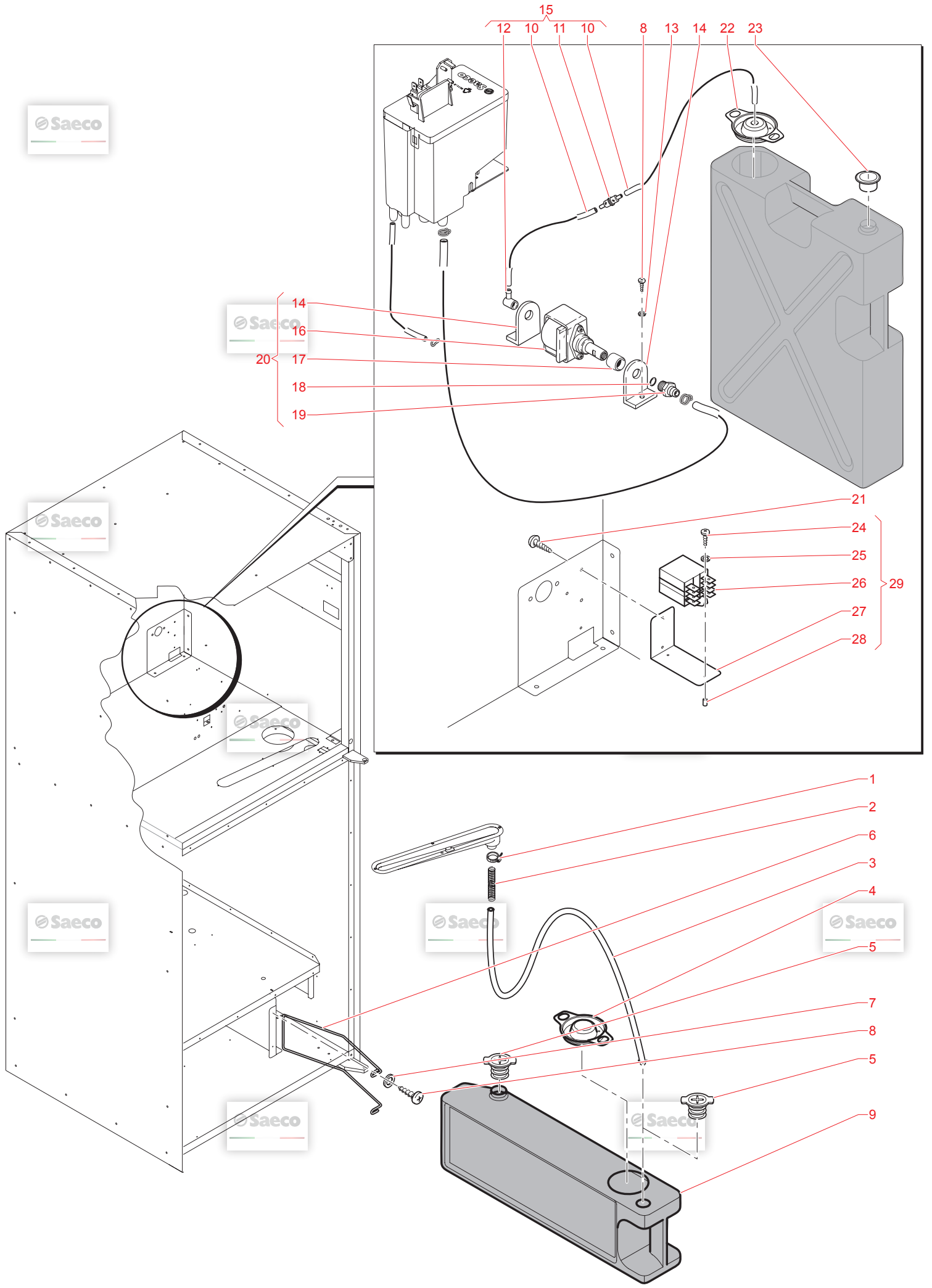
E019.053

GAGGIO MONTANO

© by Saeco, a company of Evoca Group



N.POSI	COD	I - DESCRIZIONE	UK - DESCRIPTION	F - DESCRIPTION	D - BEZEICHNUNG	E - DESCRIPCION	NOTE
1	9121.190.00A	GRUPPO FRIGO COMBI	FRIDGE UNIT COMBI	GRUPE FROID COMBISNACK	Kühlgruppe CS	GRUPPO FRIGO COMBI	solo 120V
2	9121.236.00F	ROSETTA 5,3X20X1,5 ZNP	WASHER 5,3X20X1,5 GALV.	NON UTILISEE PAR LA FRANCE ET BE	Scheibe 5,3x20x1,5 ZNP	PANNELLO LAT. SX GRUPPO FRIGO	
3	0875.288	PANNELLO LAT. SX GRUPPO FRIGO	LAT. LEFT PANEL FRIDGE GROUP	PANNEAU LATÉRAL DROIT	Seitenblende links zu Kühlaggr.		
4	U023.019	VITE TCEI M8X20 UNI 5931 ZIN	SCREW TCEI M8X20 UNI 5931 ZIN	EQUERRE COMBI SNACK NIVEAU EAU	Zylinderschraube TCEI M8x20		
5	U109.003	VITE AUT.TCB 3,5X9,5 DIN 7981 C	SCREW TCB 3,5X9,5 DIN 7981 C NICK	CABLE REED BAC EAU USEES	Linsen-Blechs. 3,5x9,5 DIN 7981		
6	0875.R02	CONDENSATORE NB6144GK 59MF 330V	CONDENSER 53-64 MF 330V	ATTACHES	Kondensator NB6144GK 59mF 330V		
7	0875.R13	CONDENSATORE NB6144GK 145-174MF1	CONDENSER NB6144GK 145-174MF165V	VIS 2,9X6,4 DIN 7981	KONDENSATOR NB6144GK 145-174 MF		
8	0875.R01.00A	COMPRESSORE NB6144GK-A-CSIR 230V	COMPRESSOR 230V	CARTER DE PROTECTION 8/10	Kompressor NB6144GK-a-CSIR 230V		
9	0875.R05.00A	COMPRESSORE NB6144GK-G-CSIR 120V	FAN NET4T052VN015	PLAQUE POUR CONNECTEURS	KOMPRESSOR NB6144GK-a-CSIR 120V		
10	0875.R05.00F	MOTOVENTILATORE NET4T052VN015	FAN NET4T052VN015		MOTOVENTILATORE NET4T052VN015		
11	0875.200.00P	MOTORE VENTOLA SUNON EEC0382B2-0	FAN MOTOR ADDA 24V		MOTORE VENTOLA SUNON EEC0382B2-0		
12	0875.R04	EVAPORATORE 1420270A00	EVAPORATOR 1420270A00		EVAPORATORE 1420270A00		
13	0875.R14	EVAPORATORE 1420270A00UL	EVAPORATOR 1420270A00UL		VERDUNSTER 1420270A00UL		
14	0875.645	SONDA DI TEMPERATURA ARIA	AIR TEMPERATURE PROBE		SONDA DI TEMPERATURA ARIA		
15	0875.R03	CONDENSATORE 0830210P00	CONDENSER		CONDENSATORE 0830210P00		
16	0875.189	BASAMENTO SUPPORTO COMPRESSORE	SUPPORT BUMPER COMPRESSOR		Grundplatte zu Kompressor		
17	0875.289	PANNELLO FRONTALE GRUPPO FRIGO	FRONT PANEL FRIDGE GROUP		Frontplatte Kühlaggregat		
18	11008677	MONTANTE SUPPORTO CASSETTI 8/10	DRAWER SUPPORT UPRIGHT 8/10		AUFNAHMEPLATTE OBERE VENTILATORE		
19	U127.011	VITE TAPT.TCB M5,0X8 DIN 7500C Z	screw TAPT.TCB M5,0X8 DIN 7500C		VIS TAPT.TCB M5,0X8 DIN 7500C ZNP		
20	0875.655	SONDA DI TEMP. EVAPORATORE N.V.	EVAPORATOR TEMP. PROBE N.V.		Temperatursonde Verdampfer		
21	11012509	TUBO SPIRALITE 20X15 L.200MM	SPIRALITE TUBE 20X15 L.200MM		Schraube M5x8 DIN 7500 C ZNP		
22	U023.002	VITE TCEI M8,0X14 UNI 5931 INO	screw TCEI M8,0X14 UNI 5931 SS		Zylinderschr. M8x14 DIN 912 INOX		
23	11008682	PANNELLO LAT. DX GRUPPO FRIGO 8/	LAT. RIGHT PANEL FRIDGE GROUP		ABDECKUNG KÜHLUNG		
24	0875.298	ISOLANTE X PANN. LATERALE SX FRI	INSULATOR FOR LAT.LEFT FRIDGE PA		Isolierung zu Seitenblende recht		
25	0875.333	SQUADRETTA X REED LIVELLO SCARIC	BRACKET FOR REED LEVEL DUMPING		Montagewinkel		
26	0875.659	CABLAGGIO REED X SERBATOI	HARNES REED FOR TANK		Reedshalter CS		
27	NF11.015	RIVETTO AD ESPANS. D=2,9X8MM ALL	EXPANSION RIVET D=2,9X8MM ALL.		Höhniete Ø=2,8x8 Alu		
28	129511803	VITE TCB 2,9X6,4 DIN 7981 NIK	SCREW TCB 2,9X6,4 DIN 7981 NICK		Linsen-Blechs. 2,9x6,4 DIN 7981		
29	11008679	CARTER PROTEZIONE EVAPORATORE 8/	EVAPORATOR CASING PROTECTION 8/1		CARTER PROTEZIONE EVAPORATORE 8/		
30	11008681	PIASTRA X CONNETTORI CASSETTI 8/	PLATE FOR DRAWER CONNECTORS 8/10		ABDECKUNG ANSCHLUßLEISTE		
31	9110.092	ASS.SQUADRETTA REED	REED BRACKET ASS.				



N.POSI	COD	I - DESCRIZIONE	UK - DESCRIPTION	F - DESCRIPTION	D - BEZEICHNUNG	E - DESCRIPCION
1	NV99.079	FASCETTA STRINGITUBO D=23-35/9	PIPE WRENCH BAIL D=23-35/9	PINCE D=23-35/9	Schlauchklemme D=23-35/9	FASCETTA STRINGITUBO D=23-35/9
2	0875.415	MOLLA X TUBO L.550	SPRING FOR TUBE L.550	RESSORT FOR TUBE	Feder für Abflüßkanal	MOLLA X TUBO L.550
3	0875.414	TUBO DI SCARICO L.850 SERB.AUT.	TUBE UNLOADED L.850	TUBE EVACUATION	Auslaufschlauch L=850	TUBO DI SCARICO L.850 SERB.AUT.
4	9991.199	TAPPO X SERBATOIO COMBI	CAP FOR TANK COMBI	BOUCHON DE BAC EAUX USEES	Deckel zu Wassertank d=80	TAPPO X SERBATOIO COMBI
5	1601.130	TAPPO X BECCUCCIO SERB.RECUP.ACQ	TAP	BOUCHON RESERVOIR KIT AUTONOME	Deckel Auslaß/Wassertank	TAPPO X BECCUCCIO SERB.RECUP.ACQ
6	0875.339	MOLLA X TANICA LIQUIDI DI SCARIC	SPRING FOR TANK	RESSORT	SPRING FOR TANK	MOLLA X TANICA LIQUIDI DI SCARIC
7	U201.005	ROSETTA PIANA 4.3X12 DIN 7349 ZN	PLAIN WASHER 4.3X12 DIN 7349 GAL	RONDELLE 4.3X12 DIN 7349 ZNP	Scheibe 4.3x12 DIN 7349 verz.	ROSETTA PIANA 4.3X12 DIN 7349 ZN
8	U109.013	VITE TCB 3.5X13 UNI 6954 NIK	SCREW TCB 3.5X13 UNI 6954 NIK	VIS AUT.TCB 3.5X13 DIN 7981 C	Linse-Blechschr. 3.5x13 DIN 798	VITE TCB 3.5X13 UNI 6954 NIK
9	0875.274	SERBATOIO X LIQUIDI SCARICO	TANK FOR LIQUIDS DISCHARGE	RESERVOIR EAU	Restwasserbehälter für Kl.Wasse	SERBATOIO X LIQUIDI SCARICO
10	9972.057	TUBO SILICONE 5X8 L.2000MM	SILICONE TUBE 5X8 L.2000MM	TUBE SILICONE MARRON L2M 5X8	Siliconschlauch 5x8, l=2mtr.,bra	TUBO SILICONE MARRON 5X8 L.2000
11	144650300	FILTRO IN ASPIRAZ.RETE 500 OV	ASPIRATION FILTER GAUZE NET 500	FILTRE D'ASPIRATION	Wassersfilter 952 D=8 nur Express	FILTRO IN ASPIRAZ.RETE 500 OV
12	147920150	RAC.INGRESSO A 90° POMPA NEU.	90° INLET PUMP CONNECTOR	RACCOR 90° CAOOUTCHOUC	Pumpenanschluswinkel 90° weiß Ku	RAC.INGRESSO A 90° POMPA NEU.
13	U207.004	ROSETTA PIANA 4.3X16 UNI 6592 ZN	PLAIN WASHER 4.3X16 UNI 6592 GAL	RONDELL 4.3*16 UNI6592ZNP	Unterlagscheibe 4.3x16 UNI 5931	ROSETTA PIANA 4.3X16 UNI 6592 ZN
14	149185850	SUPP.POMPA.EATON MAGIC. 4002012	EATON PUMP SUPPORT 4002012 MAGIC	SUPPORT DE POMPE	Pumpenhalterung Typ EATON sz.	SUPP.POMPA.EATON MAGIC.4002012
15	1776.A01	ASS.TUBO INGRESSO ACQUAL.230-80	INTAKE TUBE ASS. WATER	ENS. TUBE EAU L.230-800	ZULAUFSCHLAUCH L=230-800	ASS.TUBO INGRESSO ACQUA L.230-80
16	9070.034.00A	POMPA ULKA EP7 230V	POMPE ULKA EP7	POMPE ULKA EP7	Pumpe Ulka EP7 230V	POMPA ULKA EP7 230V
17	9071.098	RINFORZO X POMPA ULKA	REINFORCEMENT FOR ULKA PUMP	NON UTILISEE PAR LA FRANCE ET BE	Pumpe Ulka EP7 120V	RINFORZO X POMPA ULKA
18	140321961	OR 2031 TERMOIL	O-RING 2031 TERMOIL	JOINT 2031	O-Ring 2031 EPDM	OR 2031 TERMOIL
19	11028475	RACCORDO X TUBO 8X12 TEA	CONNECTOR FOR TUBE 8X 12	RACCOR 2031	RACCORDO X TUBO 8X12 TEA	RACCORDO X TUBO 8X12 TEA
20	2025.A02.00A	ASS.POMPA 230V	PUMP ASS.	ENS. POMPE 230V	PUMPE KPLT. 230V	ASS.POMPA 230V
21	2025.A02.00F	ASS.POMPA 120V	PUMP ASS.	ENS. POMPE 230V	PUMPE KPLT. 120V	ASS.POMPA 230V
22	U109.016	VITE AUT.TCB 3.9X13 DIN 7981 C N	screw AUT.TCB 3.9X13 DIN 7981 C	VIS TCB3.9X13DIN7981C NIK	Schraube 3.9x13 DIN 7981 C	VITE AUT.TCB 3.9X13 DIN 7981 C N
23	9991.200	TAPPO FORATO X SERBATOIO COMBI	CAP PERFORATED FOR TANK COMBI	BOUCHON POUR BIDON AUTO.	BLINDABDECKUNG TANK	TAPPO FORATO X SERBATOIO COMBI
24	9991.210	TAPPO KAPSTO GPN350 D. 30.4 MM	CAP KAPSTO GPN350 D.30.4 MM	CACHE KAPSTO GPN350 D.30.4 MM	ABDECKUNG KAPSTO GPN350 D=30.4	TAPPO KAPSTO GPN350 D. 30.4 MM
25	129512503	VITE TCB 2.9X9.5 DIN 7981 NIK	SCREW TCB 2.9X9.5 DIN 7981 NICK	VIS TCB 2.9X9.5 DIN 7981	Linse-Blechs. 2.9x9.5 DIN 7981	VITE TCB 2.9X9.5 DIN 7981 NIK
26	U207.003	ROSETTA PIANA 3.2X7 UNI 6592 ZNP	PLAIN WASHER 3.2X7 UNI 6592 GALV	RONDELLE 3.2X7 UNI 6592 ZNP	Scheibe A3.2 DIN 125 verz.	ROSETTA PIANA 3.2X7 UNI 6592 ZNP
27	NE13.080	RELE DI POTENZA DEVIATORE FINDER	POWER RELAY	RELAIS PUISSANCE	Relais CS Instant N	RELE DI POTENZA DEVIATORE FINDER
28	2025.001	SUPPORTO RELE	RELIE SUPPORT	SUPPORT RELAIS	RELAISHALTER	SUPPORTO RELE
29	NV01.008	CAPPuccio X MOLLA VANO EROGAZION	HOOD FOR DISPEN COMPARTMENT SPRI	CAPUCHON DE RESSORT	Schutzkappe Federbügel	CAPPuccio X MOLLA VANO EROGAZION
30	2025.A01	ASS.PIASTRA RELE	PLATE ASS. RELE	ENS PLAQUE RELAIS	PLATTE RELAIS	ASS.PIASTRA RELE



Diamante RST

14/01/2019

22

E019.053

GAGGIO MONTANO

© by Saeco, a company of Evoca Group

Il Costruttore si riserva il diritto di modificare, senza preavviso, le caratteristiche delle apparecchiature presentate in questa pubblicazione; declina inoltre ogni responsabilità per le eventuali inesattezze imputabili ad errori di stampa e/o trascrizione contenute nella stessa.

Le istruzioni, i disegni, le tabelle e le informazioni in genere contenute nel presente fascicolo sono di natura riservata e non possono essere riprodotte ne completamente ne parzialmente od essere comunicate a terzi senza l'autorizzazione scritta del Costruttore che ne ha la proprietà esclusiva.

The manufacturer reserves the right to modify, without prior notice, the characteristics of the equipment described in this publication; and further declines to accept any responsibility for any inaccuracies contained in this publication which can be ascribed to printing and/or transcription errors.

All instructions, drawings, tables and information contained in this publication are confidential and can neither be reproduced, completely or in part, nor be transmitted to third parties without the written permit of the Manufacturer, who has the sole ownership.

Le fabricant se réserve le droit de modifier, sans préavis, les caractéristiques des appareils présentes dans cette publication; en outre, elle decline toute responsabilité pour d'éventuelles inexactitudes imputables à des erreurs d'impression et/ou de transcription.

Tous droits de reproduction, complète ou partielle, des instructions, des dessins, des tableaux et de toutes les informations contenues dans cette publication sont réservés. Aucune communication à un tiers ne peut être faite sans une autorisation par écrit du Constructeur qui en a la propriété exclusive.

Der Hersteller behält sich das Recht vor, die Eigenschaften der hier beschriebenen Geräte ohne Voranzeige zu ändern und lehnt gleichzeitig jede Verantwortung für mögliche Unrichtigkeiten ab, die auf Druckfehler oder Abschreibfehler zurückzuführen sind.

Alle Anweisungen, Zeichnungen, Tabellen und Informationen, die im allgemeinen im vorliegenden Band enthalten sind, müssen als vertraulich betrachtet werden und können weder teilweise noch vollständig reproduziert bzw an Dritte ohne die schriftliche Ermächtigung des Herstellers weitergegeben werden, der das Alleineigentum besitzt.

El Constructorse reserva el derecho de modificar, sin previo aviso, las características de los aparatos presentados en esta publicación; además declina toda responsabilidad por los eventuales inexactitudes imputables a errores de imprenta y/o transcripción contenidos en la misma.

Las introducciones, los dibujos, las tablas y las informaciones en general contenidos en este fascículo son de tipo reservado y no se pueden reproducir, completamente o en parte, ni comunicar a terceros si la autorización escrita del Fabricante, el cual tiene la propiedad exclusiva.

